

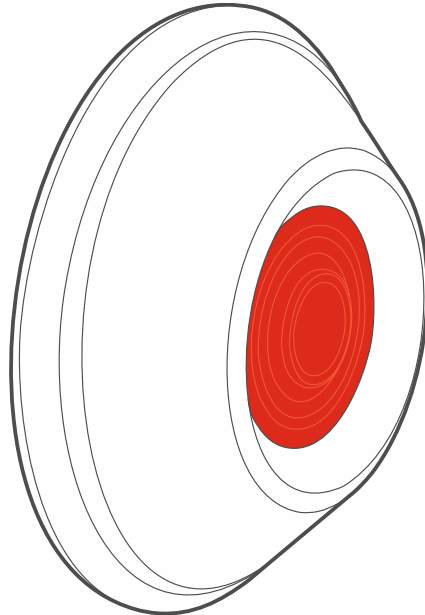
Satel®

abox2

APB-200

Bezdrôtové tlačidlo napadnutia

CE



Programová verzia 1.00

SK
apb-200_sk 06/21

SATEL sp. z o.o. • ul. Budowlanych 66 • 80-298 Gdansk • POLSKO
tel. +48/58 320 94 00
www.satel.eu

DÔLEŽITÉ

Zariadenie musí byť inštalované kvalifikovaným odborníkom.

Pred inštaláciou zariadenia sa oboznámte s touto príručkou.

Vykonávanie akýchkoľvek úprav na zariadení, ktoré nie sú autorizované výrobcom, alebo vykonávanie opráv znamená stratu záruky na zariadenie.

Tabuľka s údajmi zariadenia je umiestnená na základni krytu.

Firma SATEL si dala za cieľ neustále zvyšovať kvalitu svojich výrobkov, čo môže znamenať zmeny v technickej špecifikácii a v programovom vybavení.

Informácie o vykonaných zmenách je možné nájsť na internetovej stránke:
<https://support.satel.eu>

**SATEL sp. z o.o. deklaruje, že typ rádiového zariadenia APB-200 je zhodný s nariadením 2014/53/UE. Úplný text vyhlásenia o zhode UE je dostupný na adrese:
www.satel.eu/ce**

V príručke sa môžu vyskytnúť nasledujúce symboly:



- upozornenie,



- dôležité upozornenie.

OBSAH

1.	Vlastnosti	2
2.	Popis.....	2
	Rádiová komunikácia.....	2
	Alarmy	2
	Režim šetrenia energie (ECO).....	2
	Testovací režim	2
	LED-ka.....	2
	Kontrola stavu batérie.....	3
3.	Doska elektroniky	3
4.	Montáž.....	3
5.	Technické informácie.....	6

Tlačidlo APB-200 slúži na spúšťanie alarmu napadnutia alebo na privolanie pomoci. Môže sa využívať aj na ovládanie činnosti rôznych zariadení (napr. zariadení systému automatizácie alebo kontroly vstupu). Je určené na činnosť v rámci obojsmerného bezdrôtového systému ABAX 2. Je obsluhované nasledujúcimi zariadeniami:

- kontrolér ACU-220 / ACU-280,
- opakovač ARU-200.

1. Vlastnosti

- Šifrovaná obojsmerná rádiová komunikácia vo frekvenčnom pásme 868 MHz (štandard AES).
- Diverzifikácia kanálov prenosu – 4 kanály umožňujúce automatický výber toho, ktorý umožní prenos bez rušenia s inými signálmi vo frekvenčnom pásme 868 MHz.
- Diaľková aktualizácia firmvéru tlačidla.
- Diaľková konfigurácia.
- Možnosť „ECO“ umožňujúca predĺženie času činnosti na batérii.
- Kontrola stavu batérie.
- LED-ka uľahčujúca testovanie tlačidla.
- Sabotážna ochrana pred otvorením krytu a odtrhnutím tlačidla.

2. Popis

Rádiová komunikácia

Tlačidlo sa spája s kontrolérom v nastaviteľných časových odstupoch, aby informoval o svojom stave (pravidelná komunikácia). Dodatočná komunikácia môže nastať pri alarme.

Alarmy

Tlačidlo hlási alarm:

- po stlačení,
- po narušení sabotážneho kontaktu (alarm sabotáže).

Režim šetrenia energie (ECO)

Na predĺženie času činnosti na batérii je možné pre tlačidlo zapnúť možnosť „ECO“. Keď je zapnutá možnosť „ECO“, vykonáva sa pravidelná komunikácia každé 3 minúty. Vďaka tomu sa môže čas činnosti predĺžiť aj štvornásobne.

Testovací režim

Testovací režim uľahčuje testovanie tlačidla, nakoľko v tomto režime je zapnutá LED-ka. Spôsob spustenia a ukončenia testovacieho režimu je popísaný v príručke kontroléra ABAX 2.

LED-ka

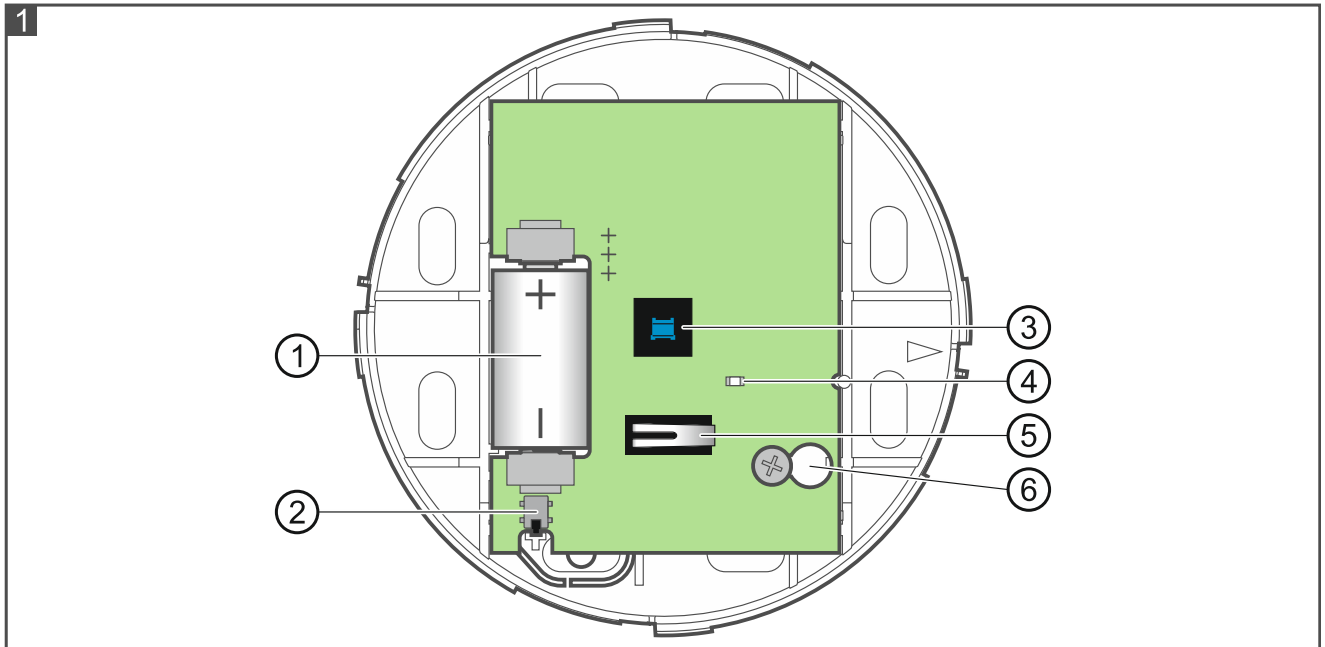
LED-ka svieti počas približne 5 sekúnd od vloženia batérie, čím signalizuje spúšťací režim detektora. LED-ka pracuje aj v testovacom režime, v ktorom signalizuje:

- pravidelný prenos – krátke bliknutie (80 milisekúnd),
- alarm – svieti 2 sekundy.

Kontrola stavu batérie

Pri poklese napätia batérie pod 2,75 V, je počas každého prenosu zasielaná informácia o slabej batérii.

3. Doska elektroniky



- ① batéria (CR14250).
- ② sabotážny kontakt reagujúci na odtrhnutie tlačidla.
- ③ tlačidlo.
- ④ LED-ka.
- ⑤ sabotážny kontakt reagujúci na otvorenie krytu.
- ⑥ otvor na skrutku.

4. Montáž



Jestvuje nebezpečenstvo explózie batérie v prípade použitia inej batérie, ako je odporúčaná výrobcom, alebo v prípade nesprávneho zaobchádzania s batériou.

Počas vkladania alebo výmeny batérie treba zachovať zvláštnu ostražitosť. Výrobca nenesie zodpovednosť za škody spôsobené nesprávnou montážou batérie.

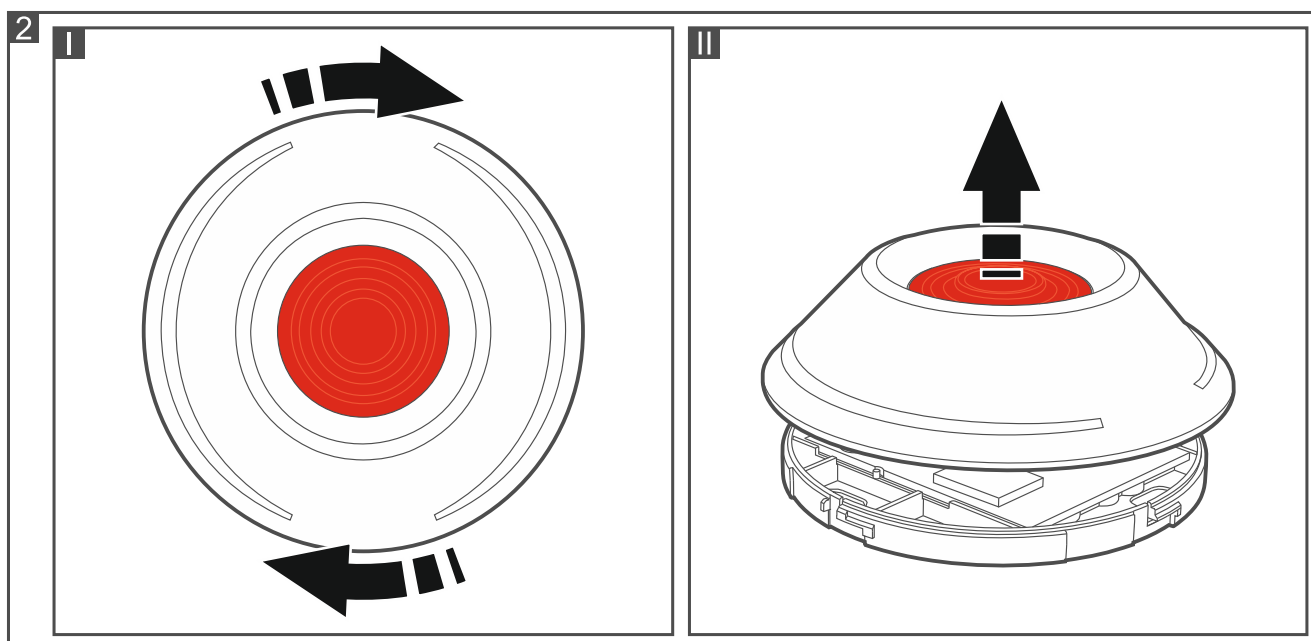
Použité batérie sa nesmú vyhadzovať do komunálneho odpadu, ale treba ich v súlade s platnými predpismi týkajúcimi sa ochrany životného prostredia, odovzdať na zberné miesto.

Tlačidlo je určené na montáž do interiérov.

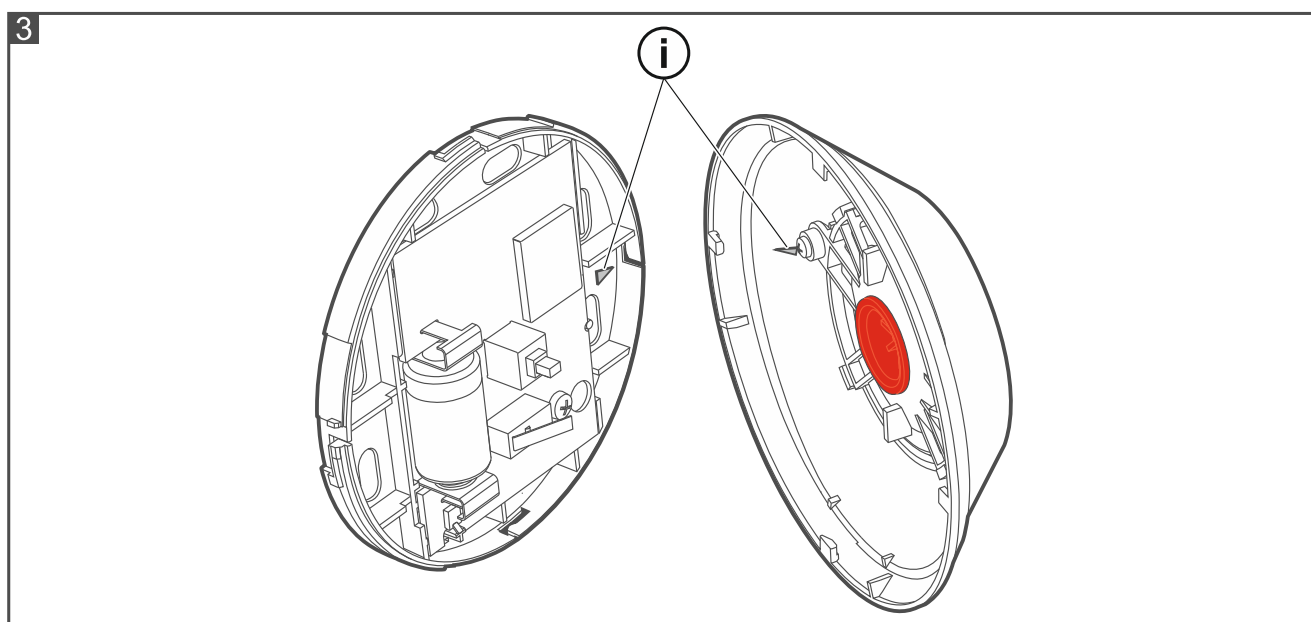
1. Otvoriť kryt tlačidla (obr. 2).
2. Vložiť batériu a pridať tlačidlo do bezdrôtového systému (pozri: príručka kontroléra ABAX 2). Nálepka so sériovým číslom, ktoré treba zadať pri registrácii tlačidla v systéme, sa nachádza na module elektroniky.



V prípade zabezpečovacieho systému VERSA, je možné tlačidlo APB-200 pridať a nakonfigurovať iba pomocou programu DLOADX.



3. Zatvoriť kryt tlačidla. Značky nachádzajúce sa na základni a kryte tlačidla uľahčujú zatváranie krytu (obr. 3).



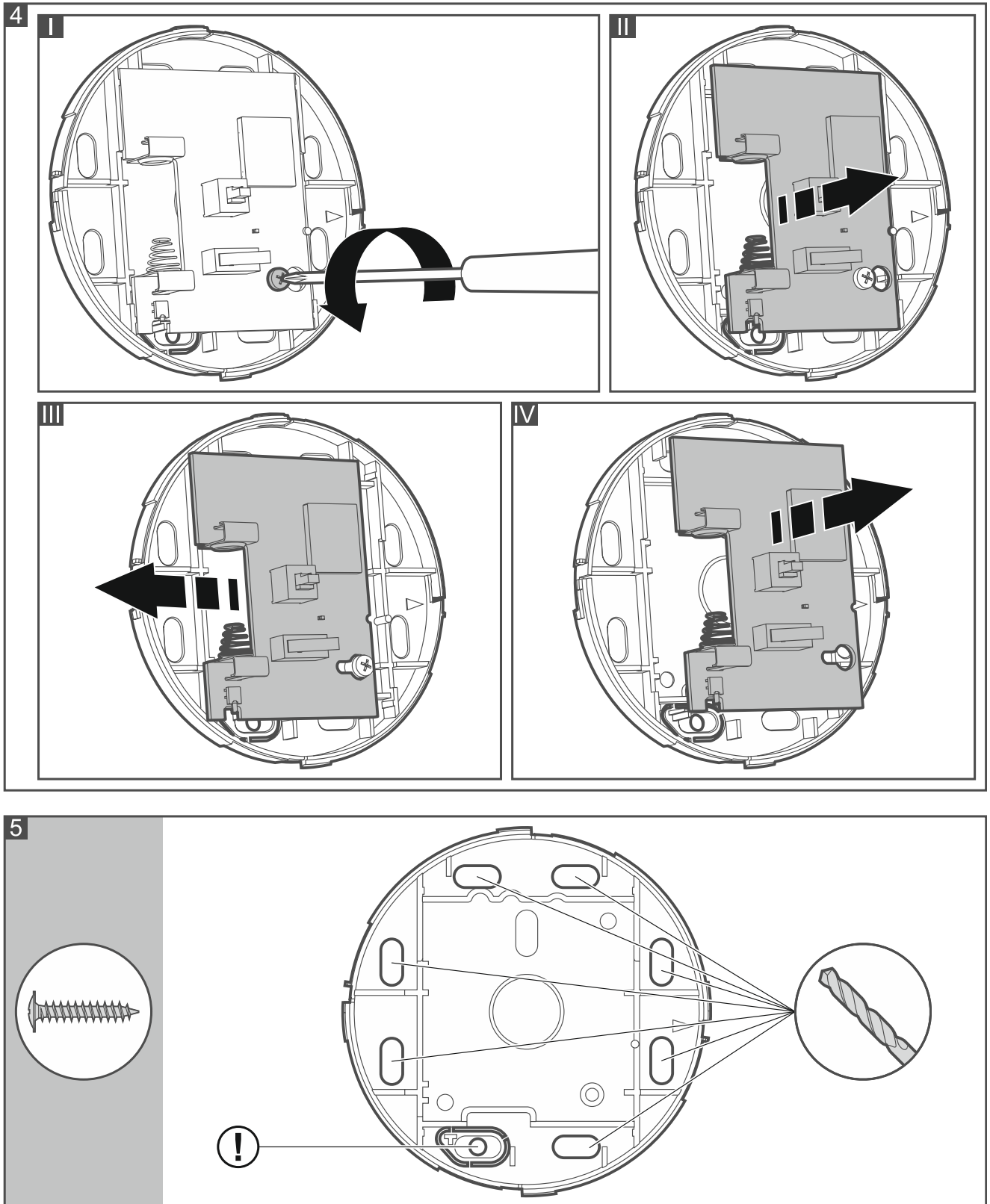
4. Umiestniť tlačidlo na miesto jeho budúcej montáže.
 5. Skontrolovať úroveň signálu prijímaného z tlačidla kontrolérom ABAX 2. Ak bude úroveň nižšia ako 40%, vybrať iné miesto montáže. Niekedy stačí presunúť zariadenie o niekoľko desiatok centimetrov, aby bola získaná značne lepšia akosť signálu.



Tester ARF-200 umožňuje overiť úroveň rádiového signálu na mieste budúcej montáže bez nutnosti umiestnenia zariadenia.

6. Otvoriť kryt tlačidla (obr. 2).
 7. Vybrať batériu.
 8. Vybrať dosku elektroniky (obr. 4).

9. Do základne vyvrtáť otvory na skrutky (obr. 5). Odporúča sa, aby bola základňa uchytená pomocou troch skrutiek. Počas montáže treba zohľadniť montážny otvor v prvku sabotážnej ochrany, ktorý je na obrázku 5 označený symbolom **!**.



10. Pomocou hmoždínok a skrutiek pripevniť základňu na potrebné miesto. Ak je potrebné použitie hmoždínok, treba vybrať hmoždinky zodpovedajúce materiálu miesta uchytenia (iné do betónu alebo tehly, iné do sadrokartónu a pod.).
11. Uchytiť dosku elektroniky.
12. Vložiť batériu a zatvoriť kryt tlačidla (obr. 3).
13. Skontrolovať, či stlačenie tlačidla spustí alarm.

5. Technické informácie

Práca vo frekvenčnom pásme.....	868,0 MHz ÷ 868,6 MHz
Dosah rádiovkej komunikácie (na otvorenom priestranstve)	
ACU-220	do 2000 m
ACU-280	do 1200 m
Batéria.....	CR14250 3 V
Čas činnosti na batérii.....	približne 2 roky
Odber prúdu v pohotovostnom režime.....	55 µA
Maximálny odber prúdu.....	18 mA
Trieda prostredia podľa EN 50130-5.....	II
Rozsah pracovnej teploty.....	-10°C...+55°C
Maximálna vlhkosť ovzdušia	93±3%
Rozmery.....	ø97 x 29 mm
Hmotnosť	73 g