

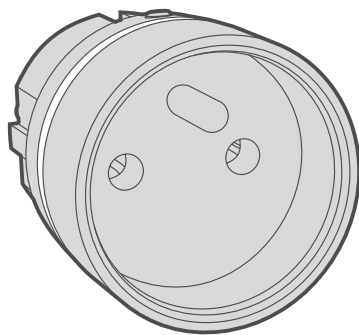
# Satel®

## abox2

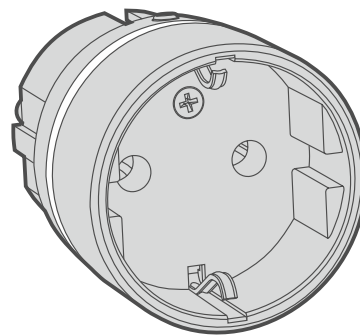
# ASW-200

## Inteligentná zásuvka

CE



**ASW-200 E**



**ASW-200 F**

Programová verzia 1.00

asw-200\_sk 11/21

SK

SATEL sp. z o.o. • ul. Budowlanych 66 • 80-298 Gdansk • POLSKO  
tel. 58 320 94 00 • servis +48/58 320 94 30 • tech. odd. +48/58 320 94 20





[www.satel.pl](http://www.satel.pl)

## DÔLEŽITÉ

Pred pripojením zariadenia sa oboznámte s touto príručkou.

Vykonávanie akýchkoľvek úprav na zariadení, ktoré nie sú autorizované výrobcom, alebo vykonávanie opráv znamená stratu záruky na zariadenie.

Tabuľka s údajmi zariadenia je umiestnená v zadnej časti krytu.

-  Zariadenie spĺňa požiadavky nariadení platných na území krajín Európskej Únie.
-  Zariadenie je určené na montáž do interiérov.
-  Zariadenie sa nesmie vyhadzovať do komunálneho odpadu. Treba s ním nakladať zhodne s platnými predpismi týkajúcimi sa ochrany životného prostredia (zariadenie bolo uvedené na trh po 13. auguste 2005).
-  Zariadenie spĺňa požiadavky technických noriem Euroázijskej colnej únie.

Firma SATEL si dala za cieľ neustále zvyšovať kvalitu svojich výrobkov, čo môže znamenať zmeny v technickej špecifikácii a v programovom vybavení.

Informácie o vykonaných zmenách je možné nájsť na internetovej stránke:

<https://support.satel.pl>

**Firma SATEL sp. z o.o. deklaruje, že typ rádiového zariadenia ASW-200 je zhodný s požiadavkami nariadenia 2014/53/EU. Úplný text vyhlásenia o zhode je dostupný na adrese: [www.satel.eu/ce](http://www.satel.eu/ce)**

V príručke sa môžu vyskytnúť nasledujúce symboly:



- upozornenie;



- dôležité upozornenie.

## OBSAH

1.	Vlastnosti .....	2
2.	Popis.....	2
	Rádiová komunikácia.....	3
	Režimy činnosti .....	3
	Ochrana pred preťažením a prehriatím .....	3
	LED-ka.....	3
3.	Spustenie.....	4
4.	Konfigurácia nastavení LED-ky .....	4
	Spustenie režimu konfigurácie.....	5
	Konfigurácia.....	5
5.	Technické informácie.....	5

Inteligentná zásuvka ASW-200 umožňuje diaľkové ovládanie elektrických zariadení. Vyrába sa v dvoch variantoch:

- ASW-200 E s konektorom typu E (EURO),
- ASW-200 F s konektorom typu F (SCHUKO).

Zásuvka je určená na činnosť v rámci obojsmerného bezdrôtového systému ABAX 2 / ABAX. Je obsluhovaná nasledujúcimi zariadeniami:

- ABAX 2:
  - kontrolér ACU-220 / ACU-280 s verziou firmvéru 6.03 (alebo novšou),
  - opakovač ARU-200.
- ABAX:
  - kontrolér ACU-120 / ACU-270,
  - opakovač ARU-100,
  - ústredňa INTEGRA 128-WRL.

## 1. Vlastnosti

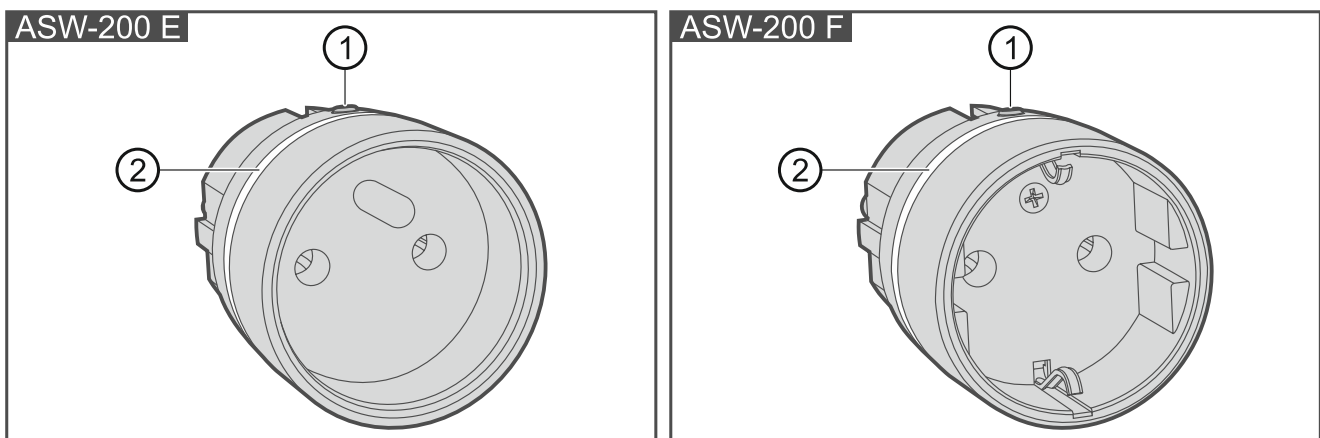
---

- Ovládanie elektrických zariadení s výkonom max. 2300 W.
- Relé zapínané v momente prechodu cez nulu napájacieho napätia.
- Šifrovaná obojsmerná rádiová komunikácia vo frekvenčnom pásme 868 MHz (štandard AES).
- Diverzifikácia kanálov prenosu – 4 kanály umožňujúce automatický výber toho, ktorý umožní prenos bez rušenia s inými signálmi vo frekvenčnom pásme 868 MHz.
- Diaľková aktualizácia firmvéru zásuvky.
- Diaľková konfigurácia.
- LED-ka na signalizáciu.
- Programové zabezpečenie pred preťažením a prehriatím.

## 2. Popis

---

Na zozname bezdrôtových zariadení zaberá zásuvka ASW-200 jednu pozíciu.



- ① tlačidlo na ručné ovládanie pripojeného zariadenia (spôsob činnosti tlačidla závisí od vybraného režimu činnosti – pozri: „Režimy činnosti“). Tlačidlo sa využíva aj na konfiguráciu LED-ky (pozri: „Konfigurácia nastavení LED-ky“).
- ② LED-ka.

## Rádiová komunikácia

Zásuvka ASW-200 sa spája s kontrolérom / ústredňou v pravidelných časových intervaloch, aby zaslala informácie o svojom stave (pravidelný prenos). Dodatočný prenos sa vykonáva keď je:

- stlačené tlačidlo zásuvky,
- sú na zásuvku zasielané ovládacie prenosy.

V prípade systému ABAX 2, sú do kontroléra zasielané aj informácie o napätí napájania zásuvky a odbere prúdu zariadením pripojeným do zásuvky. Tieto informácie sú zobrazované v programe ABAX 2 Soft. Môžu byť načítané z kontroléra pomocou komunikačného protokolu Modbus RTU.

## Režimy činnosti

Režim činnosti je možné vybrať počas konfigurácie nastavení zásuvky ASW-200 (pozri: príručka kontroléra / ústredne):

**režim 0** – iba diaľkové ovládanie. Tlačidlo neovláda zariadenie pripojené do zásuvky, ale informácia o stlačení tlačidla je zasielaná do kontroléra.

**režim 1** – diaľkové alebo ručné ovládanie. Stlačenie tlačidla zapína / vypína zariadenie pripojené do zásuvky. Informácia o stave zariadenia je zasielaná do kontroléra.

**režim 2** – diaľkové alebo ručné ovládanie, ale diaľkové ovládanie je možné ručne zablokovať. Stlačenie tlačidla zapína / vypína zariadenie pripojené do zásuvky. Stlačenie a podržanie tlačidla na približne 3 sekundy zablokuje / odblokuje diaľkové ovládanie. Informácia o stave zariadenia je zasielaná do kontroléra.

## Ochrana pred preťažením a prehriatím

Zásuvka má programové zabezpečenia pred preťažením a prehriatím.

### Preťaženie

Ak zariadenie pripojené do zásuvky odoberá väčší, ako povolený prúd (10 A), zásuvka automaticky vypne zariadenie. Opätovné ovládanie zariadenia bude možné až po vybratí a opätovnom vložení zásuvky.



*Zásuvka sa nesmie použiť na ovládanie zariadení s odberom prúdu vyšším ako 10 A.*

Preťaženie je signalizované pomocou LED-ky.

### Prehriatie

V prípade prekročenia teploty v zásuvke nad prípustnú maximálnu hodnotu, zásuvka automaticky vypne zariadenie. Po ochladení zásuvky bude zariadenie zapnuté automaticky a bude možné ovládanie zariadenia.

Prehriatie je signalizované pomocou LED-ky.

## LED-ka

LED-ka signalizuje:

- svieti striedavo rôznymi farbami 2 sekundy – spúšťanie po pripojení napájania 230 V AC,
- svieti – keď je zariadenie pripojené do zásuvky zapnuté (svieti jednou vybranou farbou, alebo farba svietenia sa mení plynule v závislosti od prúdu, ktorý odoberá zariadenie pripojené do zásuvky, kde: modrá farba – minimálna hodnota, zelená farba – maximálna hodnota pre zariadenie s výkonom do 300 W, červená farba – maximálna hodnota pre zariadenie s výkonom do 2300 W),
- 3 krátke bliknutia červenou farbou – zablokovanie / odblokovanie diaľkového ovládania pomocou tlačidla na kryte (režim 2),

- 1 krátke bliknutie červenou farbou – zapnutie zariadenia pripojeného do zásuvky pomocou tlačidla, keď je zablokované diaľkové ovládanie (režim 2),
- 2 krátke bliknutia červenou farbou – vypnutie zariadenia pripojeného do zásuvky pomocou tlačidla, keď je zablokované diaľkové ovládanie (režim 2),
- bliká žltou farbou – preťaženie (bliká celý čas trvania poruchy),
- bliká červenou farbou – prehriatie (bliká celý čas trvania poruchy).

Na zásuvke s továrenskými nastaveniami je LED-ka vypnutá, čiže signalizuje iba spúšťanie a poruchy (preťaženie a prehriatie). LED-ku je možné zapnúť / vypnúť počas konfigurácie jej nastavení (pozri: „Konfigurácia nastavení LED-ky“). LED-ka sa využíva taktiež v režime konfigurácie nastavení LED-ky.

### 3. Spustenie

---

Zásuvka ASW-200 musí byť používaná v uzatvorených miestnostiach s normálnou vlhkosťou ovzdušia. Miesto, na ktorom má byť používaná zásuvka ASW-200, sa musí nachádzať v rádiovom dosahu kontroléra / ústredne. Hrubé múry, kovové platne a pod. znižujú dosah rádiového signálu. Úroveň rádiového signálu je možné overiť pomocou testera ARF-200. Tester treba umiestniť na mieste, kde sa nachádza zásuvka 230 V AC. Ak tester zobrazí úroveň rádiového signálu vyšší ako 40%, môže byť zásuvka na tomto mieste používaná.

1. Vložiť zásuvku ASW-200 do vybranej zásuvky 230 V AC.
2. Pridať zásuvku ASW-200 do bezdrôtového systému a nakonfigurovať jej nastavenia (pozri: príručka kontroléra ABAX / ABAX 2 alebo príručka ústredne INTEGRA 128-WRL a „Konfigurácia nastavení LED-ky“). Nálepka so sériovým číslom, vyžadovaným pri registrácii zásuvky v systéme, sa nachádza na jej kryte.



*V systéme ABAX je zásuvka identifikovaná ako ASW-100.*

*V prípade zabezpečovacieho systému VERSA, je možné zásuvku ASW-200 pridať a nakonfigurovať pomocou programu DLOADX.*

*Súčasná obsluha zásuvky ASW-200 kontrolérom ABAX 2 a ABAX / zabezpečovacou ústredňou INTEGRA 128-WRL nie je možná.*

3. Skontrolovať činnosť zásuvky.



**Ak zariadenie pripojené do zásuvky vyžaduje vykonanie servisných prác alebo údržby, treba ho odpojiť od zásuvky ASW-200. Ponechanie zariadenia pripojeného do zásuvky umiestnenej v zásuvke 230 V AC vytvára nebezpečenstvo úrazu prúdom.**

### 4. Konfigurácia nastavení LED-ky

---

LED-ku je možné nakonfigurovať pomocou tlačidla na kryte zásuvky. LED-k môže:

- zobrazovať odber prúdu zapnutého zariadenia:
  - farba svietenia LED-ky sa mení plynule od modrej po zelenú – odber prúdu zariadením s výkonom do 300 W (odber prúdu do 1,3 A), kde: modrá farba – minimálny odber prúdu, zelená farba – maximálny odber prúdu,
  - farba svietenia LED-ky sa mení plynule od modrej po červenú – odber prúdu zariadením s výkonom do 2300 W (odber prúdu do 10 A), kde: modrá farba – minimálny odber prúdu, červená farba – maximálny odber prúdu,

- svietiť, keď je zariadenie zapnuté (je možné vybrať farbu svietenia),
- byť zapnutá.

### Spustenie režimu konfigurácie

Stlačiť a podržať tlačidlo na kryte zásuvky. Nasledujúco vložiť zásuvku do zásuvky 230 V AC a po 3 sekundách pustiť tlačidlo. Po spustení režimu konfigurácie začne LED-ka svietiť a plynulo meniť farbu svietenia z modrej na červenú (pozri: „Konfigurácia”).

### Konfigurácia

1. Stláčať tlačidlo na kryte zásuvky, na výber spôsobu signalizácie. LED-ka informuje o aktuálne vybranom spôsobe signalizácie:
  - plynule mení farbu od modrej po červenú – LED-ka bude zobrazovať odber prúdu zariadením,
  - bliká jednou z farieb – LED-ka bude svietiť, keď je zariadenie zapnuté (je dostupných 7 farieb svietenia),
  - nesvieti – LED-ka bude vypnutá (signalizuje iba spúšťanie a poruchy).
2. Počkať približne 6 sekúnd. Vybraný spôsob signalizácie bude uložený. Režim konfigurácie nastavení LED-ky bude ukončený.

## 5. Technické informácie

Pracovné frekvenčné pásmo .....868,0 MHz ÷ 868,6 MHz

Dosah rádiovkej komunikácie (na otvorenom priestranstve)

ABAX 2..... do 1000 m

ABAX..... do 500 m

Napätie napájania..... 230 V AC, 50-60 Hz

Odber prúdu v pohotovostnom režime.....1 W

Prepínaný prúd (zaťaženie s odporom) ..... 10 A



*V prípade zaťaženia bez odporu, sa odporúča, aby nebolo vyššie ako 3 A pre napätie 230 V AC. Koefficient výkonu zaťaženia ( $\cos\phi$ ) musí byť rovnaký, alebo väčší ako 0.4.*

Splnené normy..... EN 50130-4, EN 50130-5

Trieda prostredia podľa EN50130-5..... II

Pracovná teplota..... -10°C...+55°C

Maximálna vlhkosť ovzdušia..... 93±3%

Rozmery:

ASW-200 E..... ø45 x 67 mm

ASW-200 F..... ø45 x 70 mm

Rozmery:

ASW-200 E..... 60 g

ASW-200 F..... 61 g