

Elektromechanický samozamykací úzký zámek

ABLOY EL460



Použití

- Pro vnitřní i plášťové rámové dveře - například ALU profil.
- **Jedinečné řešení pro únikové požárně odolné dveře.**
- Lze použít pro únikové dveře.
- Lze použít do požárně odolných dveří.
- Lze použít do bezpečnostních dveří.
- Dělený čtyřhran kliky – možnost volitelné funkce vnitřní a vnější kliky viz. nastavení zámku.
- Kliky zámku může být ovládána výstupním kontaktem ze čtečky karet, klávesnice, tlačítkem, apod.
- **Zámek je vždy osazen kováním typu klika/klika (klika/paniková hrazda).**

Výhody

- **pravolevý - oboustranná střelka**
- **možnost nastavit zámek do reverzní nebo standardní funkce**
- **samozamykací**
- **paniková funkce**
- **kompletní certifikace**
- **napájení v rozsahu 12-24V DC**
- **dvoubodové uzamčení dveří**

Popis funkcí zámku

- Po příchodu aktivačního signálu je sepnut ovládací mechanismus zámku a je možné stiskem kliky zatáhnout závora a projít dveřmi.
- Zámek je možné provozovat v **denním režimu**, kdy je zámek po stanovenou dobu trvale odblokován.
- Zámek je možné vždy otevřít pomocí cylindrické vložky z obou stran dveří.
- Zámek musí být vždy osazen kováním typu klika/klika s děleným čtyřhranem.

Monitorovací funkce

Dveře – otevřeny / zavřeny

Klika – stisknuta / volná

Klíč – odemká / volný

Závora - zatažena / vysunuta

Nutné použít kabel EA218 (6m) nebo EA219 (10m).

Samozamykací funkce

Po uzavření dveří je zajišťovací střelka společně s hlavní střelkou zatlačena o protiplech do těla zámku a po vyskočení hlavní dělené střelky dojde k automatickému vysunutí závory (háků) a následnému zablokování hlavní střelky. Zámek je pevně uzamčen ve dvou (u vícebodového zámku ve čtyřech) bodech.

Otevření zámku je možné pomocí cylindrické vložky z obou stran.

Zámek je samozamykací, tzn. nejde pomocí cylindrické vložky ručně uzamknout, ale pouze odemknout.

Možnosti nastavení zámku:

Zámek je vždy osazen kováním typu klika/klika.

Fail secure

Klika ve směru úniku je funkční trvale (paniková klika nebo hrazda), vnější klika je funkční po přivedení napájení z ovládacího zařízení, např. čtečky.

Fail safe – funkce EPS - reverzní režim

Klika ve směru úniku je funkční trvale (paniková klika nebo hrazda), vnější klika je funkční po odpojení napájení z ovládacího zařízení, např. čtečky.

Pro oboustrannou kontrolu vstupu použijte zámek EL461.



Certifikáty a návody k zámku můžete stáhnout po načtení QR kódu.

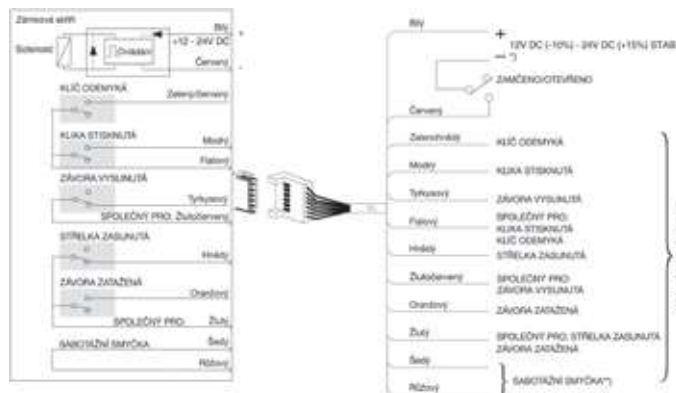


Certifikace

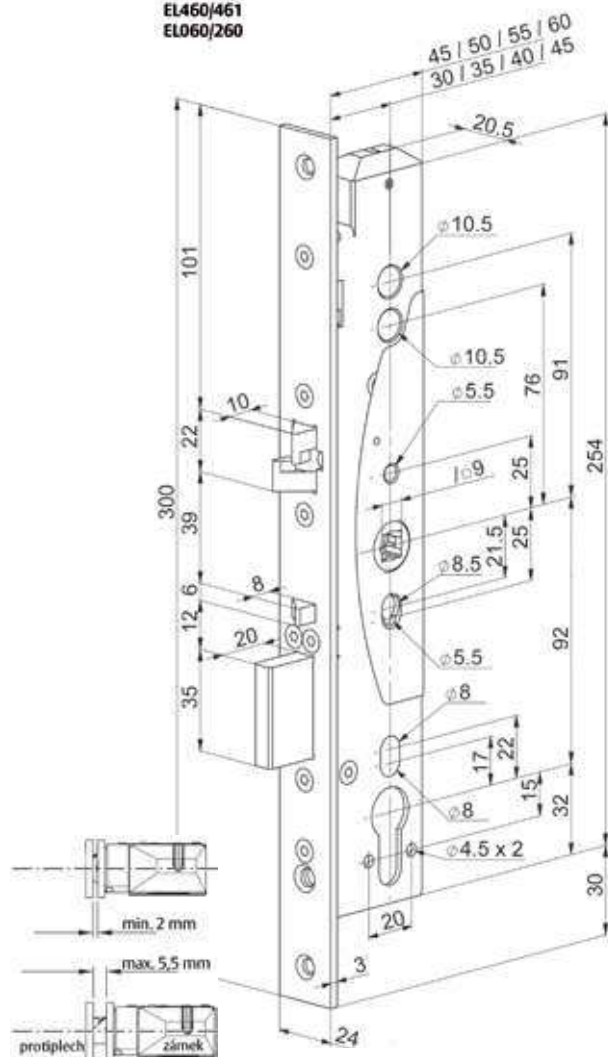
| | |
|-------------------|------------------------------|
| EN 179:2008 | Pro únikové východy |
| EN 1125:2008 | Pro panikové únikové východy |
| EN 1634-1 | Pro požárně odolné dveře |
| EN 61000-6-1:2007 | EMC |
| EN 61000-6-3:2007 | EMC |
| EN 14846:2008 | Elektrické zámky |
| EN 1627:2012 | Bezpečnostní třída RC4 |
| NBU | SS4=3 |

Schéma zapojení elektromechanických zámků ABLOY

Podrobný technický popis zámku včetně zapojení naleznete také na našich webových stránkách www.assaabloy.cz nebo použijte QR kód.



EL460/461
EL060/260



Technické údaje

| | |
|--------------------------|---|
| Napájení | 12 – 24 V DC STAB +/- 10 % |
| Proudový odběr | 12V DC 240 mA v klidu Max. 550 mA 24V DC 130 mA v klidu Max. 300 mA |
| Monitorovací kontakty | Max. 0.5 A 30V AC/DC resist, 10 W |
| Rozsah pracovních teplot | -25°C až +70°C |
| Výsuv závora | závora 20 mm oboustranná střelka: 10 mm |
| Signalizace | dveře otevřené/zavřené klíč odemyká/volný klíka stisknutá/volná závora zatažená závora vysunutá |
| Vyráběné backsety | standardně 35 mm, na objednávku 30, 40 a 45 mm |
| Šířka čelního štítu | 24 mm (na objednávku 28 mm), nerez |
| Čtyřhran | dělený 9 mm čtyřhran, s redukcí lze použít i 8 mm |
| Cylindrická vložka | DIN - europrofil |
| Dveřní vůle | 2-5,5 mm |
| Obsah balení | zámek, návod, upevňovací šrouby, redukce 9 na 8 mm, červíky |
| Rozteč zámku | 92 mm |

Příslušenství

| Výrobek | Objednací číslo |
|--|-----------------|
| Kabel s konektorem EA218 (6 m) | EL000273 |
| Kabelová průchodka EA280 (258 mm) | EL000506 |
| Rozpojitelná kabelová průchodka 10314-14 | EL001294 |
| Bezpečnostní kování SX43 RC4 (klíka-klíka) | EL000028 |
| Bezpečnostní kování Vaasa/92 RC3 (klíka-klíka) | EL001954 |
| Protiplech od EA221 až EA224 | |

Vybraná objednávací čísla

| Výrobek | Objednací číslo |
|--------------------|-----------------|
| EL460/30/24 | EL000818 |
| EL460/35/24 | EL000808 |
| EL460/40/24 | EL000889 |