

## Použití

Pro požárně odolné dveře s kontrolou vstupu.

Požární otvírače se nevyrábějí v reverzním provedení.

## Výhody

- požárně odolný el. otvírač
- možnost změny montáže svorkovnice
- šroubovací konektor
- levý nebo pravý směr montáže DIN - nutno specifikovat při objednání
- vysoká odolnost proti vylomení
- ochranná TVS dioda
- možnost použití do prostředí s vysokým zatížením

## Popis funkce

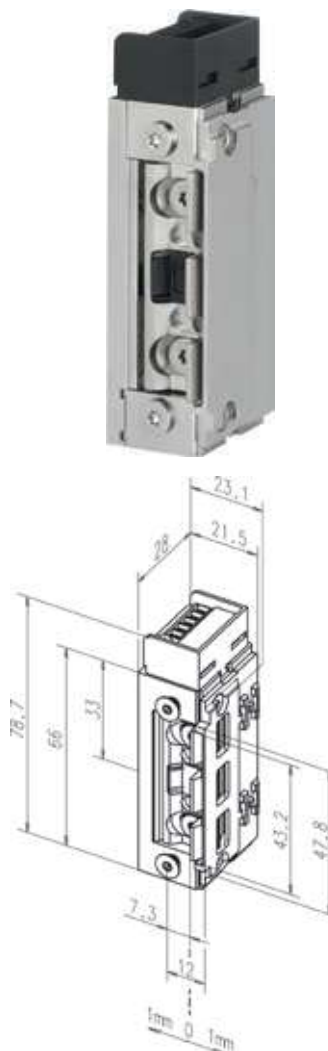
### 143.13 a 143.23

Je v poloze ODBLOKOVÁNO jen po dobu trvání napěťového impulsu. Mimo tuto dobu jsou dveře BLOKOVÁNY.

**Verze 143.23** - el. otvírač je navíc vybaven mikrospínačem se svorkovnicí, který plně nahradí přídavné kontakty, instalované na dveřích.

**El. otvírač řady 143** je standardně vybaven ochrannou diodou, která chrání připojený přístupový systém proti přepětovým špičkám.

K otvírači je třeba vždy objednat čelní lištu ProFix® 2 dle požadovaného způsobu montáže viz strana 129–130.



Certifikaci lze stáhnout po načtení QR kódu.



## Objednací čísla

### 143.13 a 143.23

Výrobek	Objednací číslo
143.13-Q34 12/24V DC	EL001316

## Technické údaje

Odolnost proti vylomení	815 kg
Rozsah stavitelné západky	4 mm
Materiál západky	ocelový odlitek
Odběr cívek	<b>Q3 - 12V/24 VDC</b> 12V DC = 240 mA 24V DC = 120 mA
Rozsah pracovních teplot	-15°C až +40°C
Standardní čelní lišty	689; 691; 26B; 24C