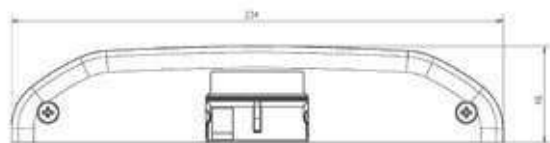
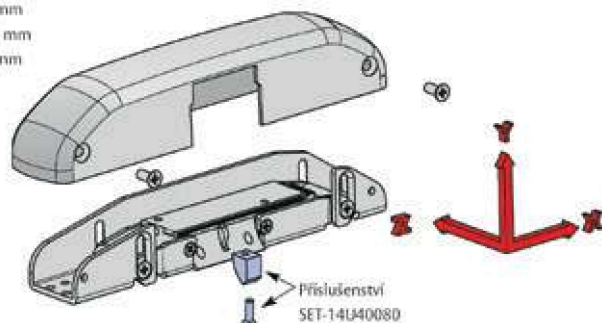


Elektrické otvírače pro panikové hrazdy typ 14U400 a 34U400 Multifix®



Ukázka montáže
(paniková hrazda není součástí dodávky)

Rozsah nastavení:
X: ± 3 mm
Y: 0-16 mm
Z: ± 3 mm



Použití

Speciální elektrické otvírače pro kontrolu průchodu na dveřích vybavených panikovou hrazdou se speciální možností montáže Multifix®.

Výhody

- speciální tvar el. otvírače vhodný pro panikovou hrazdu
- patentovaný způsob montáže el. otvírače
- 3D ustavení otvírače vůči hrazdě
- barevná provedení konzole (černá, stříbrná, bílá)
- ochrana proti přepětí
- univerzální pro levé i pravé dveře
- možnost monitorování dveří

Popis funkce

14U400 a 14U460

Je v poloze ODBLOKOVÁNO jen po dobu trvání napětového impulsu. Mimo tuto dobu jsou dveře BLOKOVÁNY.

Verze 14U460 – el. otvírač je navíc vybaven mikropínačem se svorkovnicí, který plně nahradí přídavné kontakty, instalované na dveřích. Možný monitoring zavřených dveří.

34U400 a 34U460

S opačnou funkcí otevření: Reverzní el. otvírač je při zapnutí el. napětí BLOKOVÁN – zajištěn. Při přerušení el. napětí je el. otvírač ODBLOKOVÁN – odjištěn. El. otvírač je v poloze ODBLOKOVÁNO jen po dobu přerušení napětového impulsu pomocí příslušného tlačítka ovládacího zařízení nebo při výpadku el. proudu. Mimo tuto dobu jsou dveře uzavřeny.

Verze 34U460 – el. otvírač je navíc vybaven mikropínačem se svorkovnicí, který plně nahradí přídavné kontakty, instalované na dveřích. Možný monitoring zavřených dveří.

Při objednání nutné specifikovat barvu konzole:

- A0605 – černá
- A0691 – stříbrná
- A0604 – bílá



Objednací čísla

14U400 a 14U460

Výrobek	Objednací číslo
El.otvírač 14U400-A0605 Q31	EL002331
El.otvírač 14U460-A0605 Q31	EL002814

34U400 a 34U460

Výrobek	Objednací číslo
El. otvírač 34U400-A0605 O91	EL002555

Technické údaje

Odolnost proti vylomení	305 kg
Možné cívy	Q31-12V nebo 24V DC/AC 210 mA (12V DC) 130 mA (12V AC) 70 mA (24V DC) 105 mA (24V AC)
Provoz na AC	max. 3 sec
Rozsah pracovních teplot	-15°C až +40°C