

Elektromagnety Securitron VISTA

V2M600 – interiérový přídržný elektromagnet 272 kg

SECURITRON
ASSA ABLOY

Použití

Interiérový elektromagnet s přídržnou silou 272 kg. Tělo elektromagnetu vyrobené z broušeného hliníku. Elektronika elektromagnetu umožňuje napájení ve dvou napětích 12 a 24V a zajišťuje velmi rychlé rozpojení.

Výhody

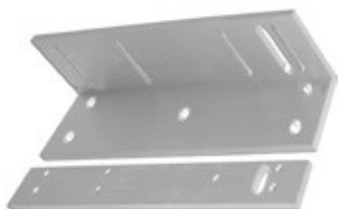
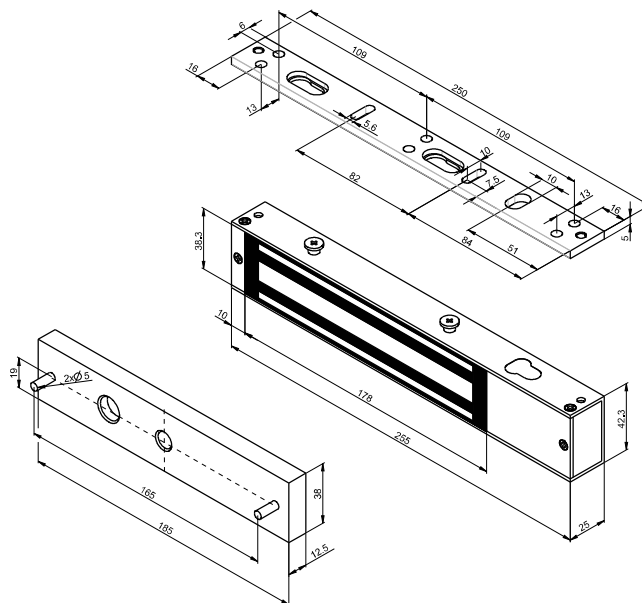
- **patentem chráněná elektronika elektromagnetu**
- **velmi rychlé rozpojení elektromagnetu**
- **tělo z broušeného hliníku**
- **dobrá poměr cena/kvalita**

Popis funkce

V2M600

Jedná se o reverzní zařízení, kdy je elektromagnet po přivedení el. napájení UZAMKNUT. Při přerušení napájení ODEMKNUT. Elektromagnet je nutné pro zabezpečení dveří trvale napájet, pro otevření dveří přerušujeme el. napájení spínacím zařízením (čtečkou, EPS, odchozím tlačítkem, apod.).

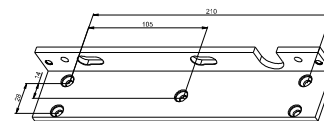
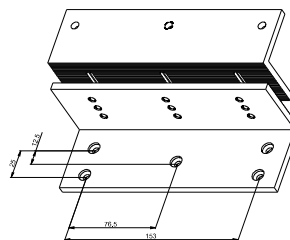
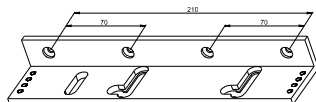
V2M600DB - elektromagnet je vybaven výstupním kontaktem, který detekuje uzavření obvodu a je tak možný monitoring stavu dveří.



HEB-V2M600



Z-V2M600



Technické údaje

Přídržná síla	272 kg
Proudový odběr	520mA 12V DC 260mA 24V DC
Nápadecí napětí	12 nebo 24V DC nutno navolit ručně přepínačem
Rozsah pracovních teplot	0°C až +43°C
Hmotnost	2,3 kg
Rozměry (d x š x h) mm	elektromagnet: 255 x 42,3 x 25
Obsah balení	elektromagnet, šrouby, záložní matice, montážní

Objednací čísla

Výrobek	Objednací číslo
V2M600	EL002560
V2M600DB	EL002561
HEB-V2M600 montážní L profil	EL002562

