

# Mechanický samozamykací úzký zámek ABLOY EL060/ EL260 se signalizací

## CERTIFIKACE

Osvědčení o shodě  
s normou EN 1125,  
EN 179, EN 1634



## POPIS VÝROBKU

pro vnitřní i plášťové úzké dveře  
- například ALU profil.  
Lze použít pro únikové požárně odolné dveře.  
Lze použít do bezpečnostních dveří.  
řešení zamykání pro vstupní dveře  
bez potřeby elektrického ovládání.  
ideální pro zamykání technických prostor  
s vyšším stupněm zabezpečení.  
pravo/levý – oboustranná střelka  
samozamykací s panikovou funkcí  
vhodný zámek pro systém Aperio™ E100 a další  
systémy na principu spínaného čtyřhranu.

## SAMOZAMYKACÍ FUNKCE

Po uzavření dveří je zajišťovací střelka společně  
s hlavní střelkou zatlačena o protiplech do těla  
zámku a po vyskočení hlavní dělené střelky dojde  
k automatickému vysunutí závory (háků) a násled-  
nému zablokování hlavní střelky. Zámek je pevně  
uzamčen ve dvou (u vícebodového zámku  
ve čtyřech) bodech. Otevření zámku je možné  
pomocí cylindrické vložky z obou stran.  
**Zámek je samozamykací, tzn. nejde pomocí  
cylindrické vložky ručně uzamknout, ale pouze  
odemknout.**

## VARIANTY

- EL060 mechanický samozamykací zámek
- EL260 mechanický samozamykací zámek  
se signalizací

## TECHNICKÉ PARAMETRY

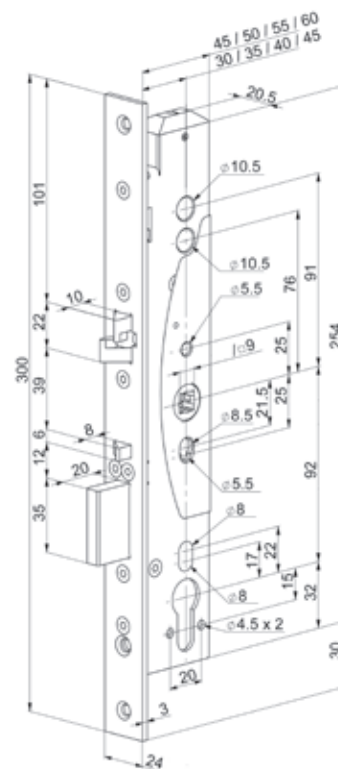
- rozteč 92 mm, backset 30, 35, 40, 45 mm,  
hloubka zádlabu 45, 50, 55, 60 mm
- šířka čela 24 mm, výška čela 300 mm,  
tloušťka čela 3 mm
- horní ořech nedělený 9 mm

## PROVEDENÍ VÝROBKU

- nerezové čelo

## PŘÍSLUŠENSTVÍ

- kování klika/koule rozteč 92 mm
- oválné rozetové kování klika/koule
- protiplech



Dokumenty ke stažení  
po načtení QR kódu.



| Popis                  | Objednávací číslo |
|------------------------|-------------------|
| EL060/30/24 Zámek Mech | EL000944          |
| EL060/35/24 Zámek Mech | EL000862          |
| EL060/40/24 Zámek Mech | EL001065          |
| EL060/45/24 Zámek Mech | EL000863          |