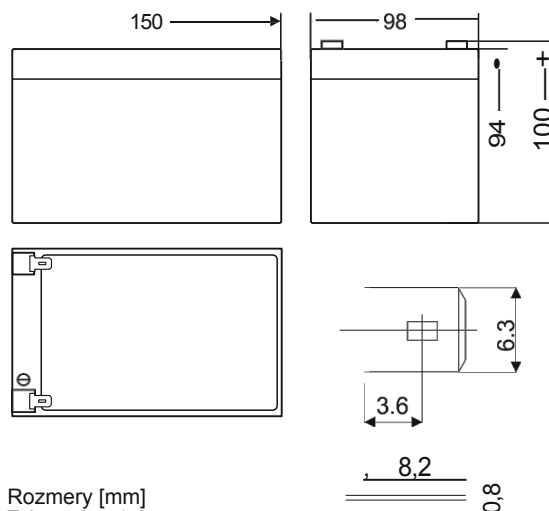


KÓDY HPB12-12N v.1.0/1
NÁZOV: 12Ah/12V batéria HPB

EN



POUŽITIE:

Batérie HPB sú bezúdržbové olovené batérie s ventilovým regulátorom, samoregulačnými jednostrannými bezpečnostnými ventilmi a vnútornou rekombináciou plynov.

Batérie sú vyrobené technológiou AGM (Absorbent Glass Mat); elektrolyt je zadržaný v sklenenej rohoži.

Použitá technológia umožňuje inštaláciu batérií na miestach s prirodzeným (gravitačným) vetraním a minimalizuje údržbu.

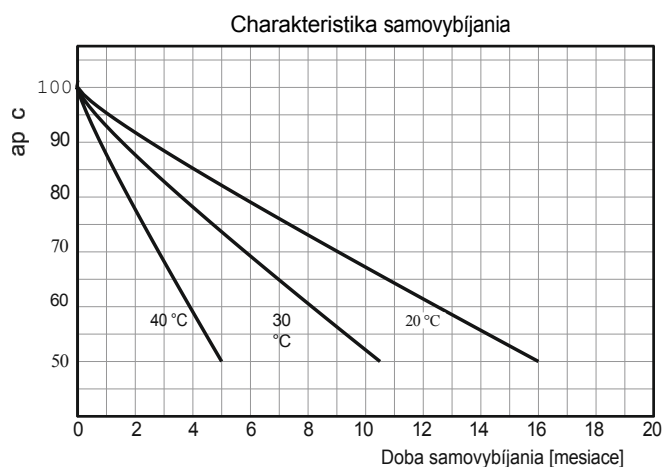
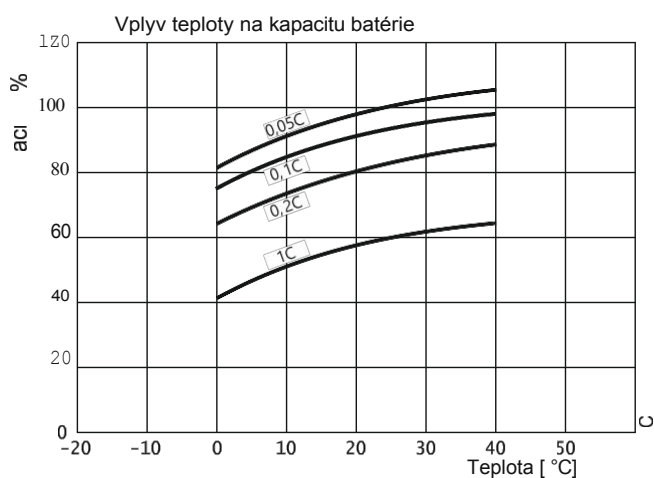
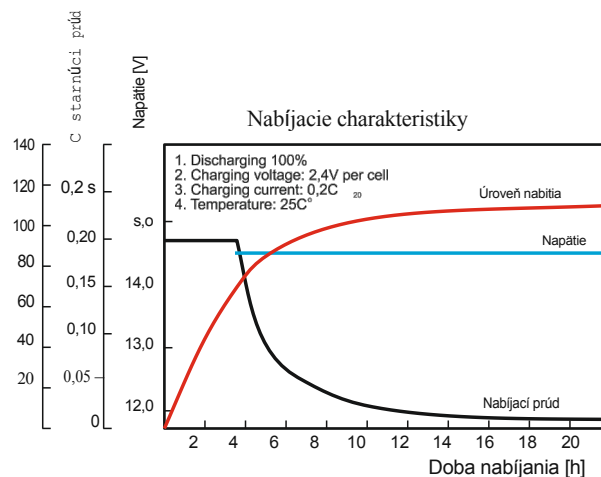
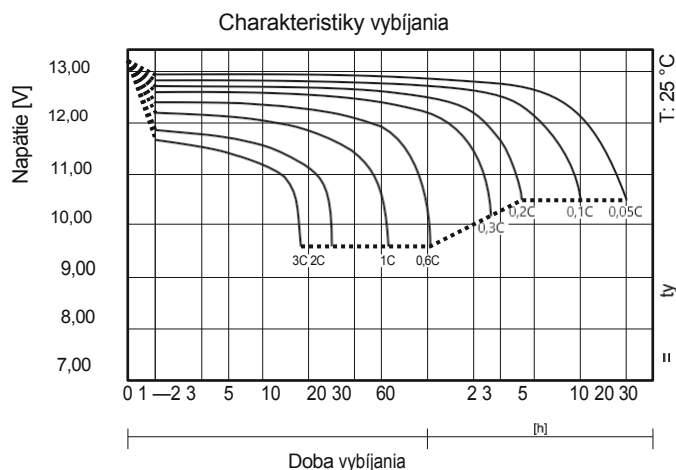
Sú určené pre zariadenia, ktoré vyžadujú núdzové napájanie zátáže v prípade výpadku vstupného zdroja napájania alebo sieťového napájania, ako napríklad:

- Napájanie požiarnych signalizačných systémov: séria EN54C
- Napájanie I&HAS: séria HPSG3
- Bezpečnostné systémy (CCTV, I&HAS, ACC)
- UPS
- Auťinformačné systémy

TECHNICKÉ ÚDAJE

Menovité napätie:	12 V
Menovitá kapacita:	12 Ah / C,*
Predpokladaná životnosť:	5 — 8 rokov pri 20 °C
Vnútorný odpor:	= 19 mΩ
Povolený rozsah prevádzkovej teploty:	
- počas nabíjania	-10 °C — 40 °C
- počas vybíjania	-15 °C — 50 °C
- počas skladovania	-20 °C — 40 °C
Nabíjacie napätie pri 25 °C:	
Bufferový režim	13,5 — 13,8 V (-18 mV/°C)
Cyklická prevádzka	14,4 — 14,9 V (-30 mV/°C)
Nabíjací prúd:	
Odporúčané maximum	1,2 A
Svorka:	3,6 A
Maximálny vybíjací prúd (5 s): Čistá/hrubá	pozri technický výkres vyššie 180
hmotnosť:	A (5 s)
Rozmery:	3,40 / 3,47 [kg]
Záruka:	Š=150, V=100, H=98 [mm, +/-2]
Poznámky:	1 rok
	bezúdržbová batéria, vyrobená technológiou AGM, obsahuje olovo

* skutočná kapacita pri 20-hodinovom vybíjaní



INFORMÁCIE O PREPRAVE:

Batériu je možné prepravovať letecky, námornou alebo pozemnou dopravou. Klasifikovaná ako neškodný tovar podľa: IATA/ICAO osobitné ustanovenie A67, IMDG osobitné ustanovenie 238, ADR (cestná doprava), RID (železničná doprava) a 49 CFR Ch. 1 § 171-189.



This document has been automatically translated. The translation may contain errors or inaccuracies. In case of doubt, please refer to the original version of document or contact us.