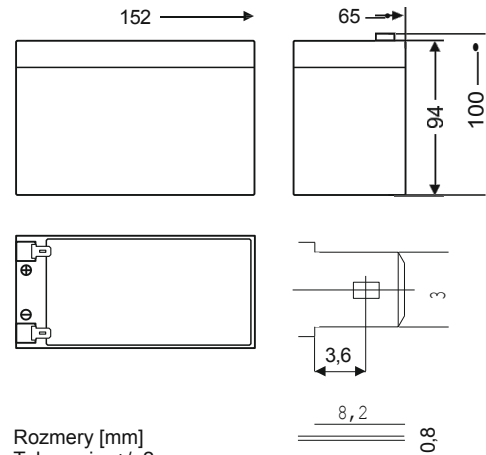


KÓDY: HPB9-12N v.1.0/1
 NÁZOV: 9Ah/12V batéria HPB

EN



POUŽITIE:

Batérie HPB sú bezúdržbové olovené batérie s ventilovou reguláciou, samoregulačnými jednostrannými bezpečnostnými ventilmi a vnútornou rekombináciou plynov.

Batérie sú vyrobené technológiou AGM (Absorbent Glass Mat); elektrolyt je zadržaný v sklenenej rohoži. Použitá technológia umožňuje inštaláciu batérií na miestach s prirodzeným (gravitačným) vetraním a minimalizuje potrebu údržby.

Sú určené pre zariadenia, ktoré vyžadujú núdzové napájanie spotrebiča v prípade výpadku vstupného zdroja napájania alebo elektrickej siete

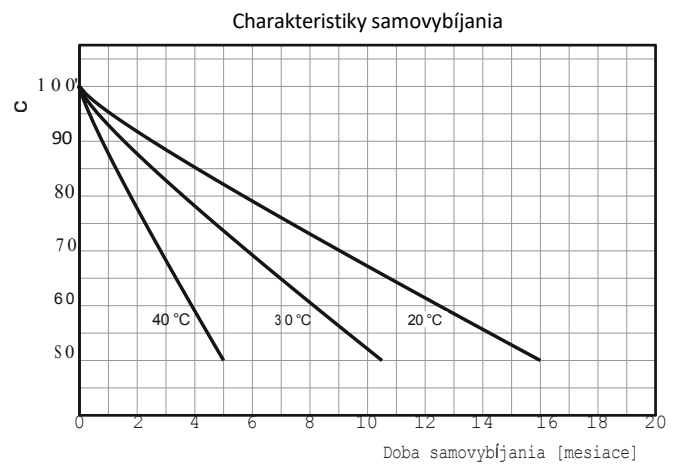
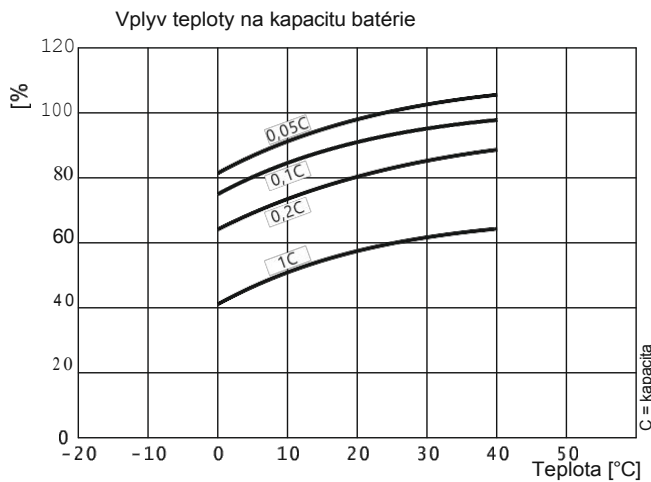
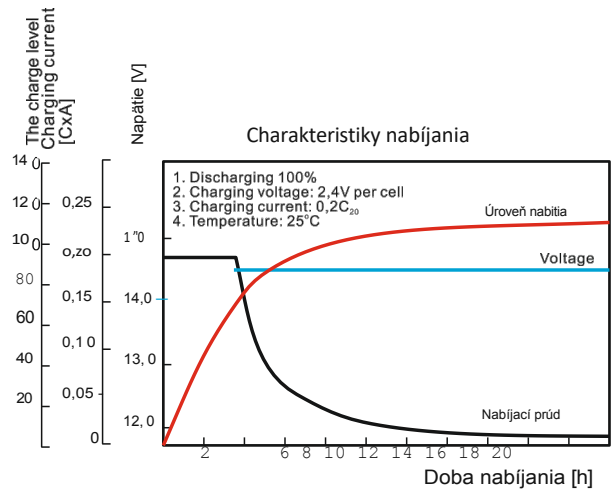
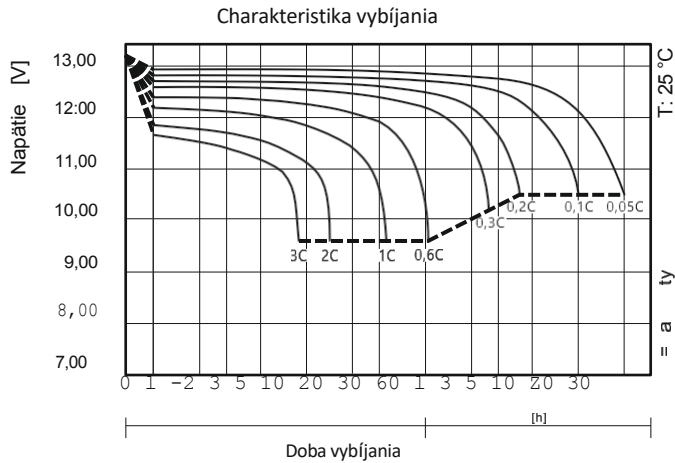
, ako napríklad:

- Napájacie zdroje pre požiarne poplachové systémy: séria EN54C
- Napájanie I&HAS: séria HPSG3
- Bezpečnostné systémy (CCTV, I&HAS, ACC)
- UPS
- Auťinformačné systémy

TECHNICKÉ ÚDAJE

Menovité napätie:	12 V
Menovitá kapacita:	9 Ah / C ₂₀ *
Predpokladaná životnosť:	5 — 8 rokov pri 20 °C
Vnútorný odpor:	= 19 mil
Povolený rozsah prevádzkovej teploty:	
- počas nabíjania	-10 °C — 40 °C
- počas vybíjania	-15 °C — 50 °C
- počas skladovania	-20 °C — 40 °C
Nabíjacie napätie pri 25 °C: Bufferový režim	13,5 — 13,8 V (-18 mV/°C)
Cyklická prevádzka	14,4 — 14,9 V (-30 mV/°C)
Nabíjací prúd:	
Odporúčané maximum	0,9 A
Svorka:	2,7 A
Maximálny vybíjací prúd (5 s): Čistá/hrubá	pozri technický výkres vyššie 135
hmotnosť:	A (5 s)
	2,65 / 2,72 [kg]
Rozmery:	
Záruka:	Š=152, V=100, H=65 [mm, +/-2]
Poznámky:	1 rok
	bezúdržbová batéria, vyrobená technológiou AGM, obsahuje olovo

* skutočná kapacita pri 20-hodinovom vybíjaní



INFORMÁCIE O PREPRAVE:

Batériu je možné prepravovať letecky, námornou alebo pozemnou dopravou. Klasifikovaná ako neškodný tovar podľa: Osobitné ustanovenie IATA/ICAO A67, osobitné ustanovenie IMDG 238, ADR (cestná preprava), RID (železničná preprava) a 49 CFR, kap. 1, § 171–189.



This document has been automatically translated. The translation may contain errors or inaccuracies. In case of doubt, please refer to the original version of document or contact us.