

# III-PRO

## Operating Instructions

Included Installation Instructions

### Dome Cover

Model No. **WV-CW7CN**

**ClearSight coating**  
(Rain wash coating)

ENGLISH

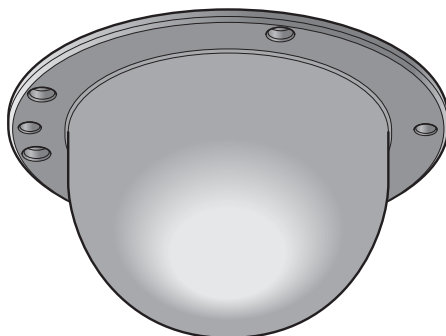
FRANÇAIS

DEUTSCH

ESPAÑOL

ITALIANO

РУССКИЙ



Before attempting to install this product,  
please read these instructions carefully and save this manual for future use.

The model number is abbreviated in some descriptions in this manual.

## Features

This product is the clear type dome cover.

WV-CW7CN is applied with ClearSight coating (rain wash coating).

## Precautions

### Refer installation work to the dealer.

Installation work requires technique and experiences. Failure to observe this may cause fire, electric shock, injury, or damage to the product.

Be sure to consult the dealer.

### The screws and bolts must be tightened to the specified torque.

Failure to observe this may cause a drop resulting in injury or accidents.

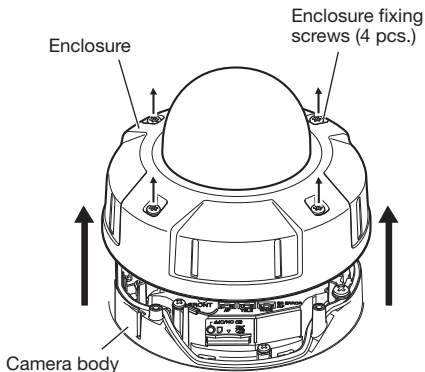
## Installations

Refer to the operating instructions of the camera in use.

### Step 1

#### Remove the enclosure from the camera body

Loosen the 4 enclosure fixing screws using the bit provided with the camera, and then remove the enclosure from the camera body.



### Step 2

#### Remove the dome cover

Remove the 3 dome cover fixing screws (2 without washers, 1 with washer), and then remove the dome cover holding plate, the dome cover and the waterproof rubber from the enclosure.

(The Dome cover holding plate and the camera body are connected with the installation auxiliary wire. Please pay attention that the installation auxiliary wire will be removed at the moment when the dome cover fixing screws are removed.)

Keep the removed dome cover holding plate, 3 dome cover fixing screws until using them in step 3.

**Step 3****Replace the dome cover**

- ① Attach the waterproof rubber provided with the new dome cover to the enclosure. Make sure that the waterproof rubber is attached without distortion or deformation. Do not use the waterproof rubber removed from the enclosure. Use the new waterproof rubber provided with the new dome cover.
- ② Remove the protection film covering outside the new dome cover.  
Keep the removed protection film until using it upon the installation.  
(Handle the new dome cover with care not to scratch inside and outside.)
- ③ Fit the new dome cover and the dome cover holding plate together while aligning the holes on them to the 2 protrusions inside the enclosure, and then fix them using the 2 dome cover fixing screws (without washers).  
(Recommended tightening torque: 0.78 N·m {0.58 lbf·ft})
- ④ Attach the protection film removed in step 3 - ② back to the outside the dome cover.
- ⑤ When fixing the third dome cover fixing screw (with washer), fix the installation auxiliary wire together.  
When fixing with the screw, make sure that the flat face of the fixing terminal is the surface side of the dome cover holding plate. Make also sure that the fixing terminal is not on the projection of the dome cover holding plate. (Refer to the diagram on the next page.)  
(Recommended tightening torque: 0.78 N·m {0.58 lbf·ft})

**Step 4****Fit the enclosure back to the camera body**

Fix the enclosure onto the camera body using the 4 enclosure fixing screws.

The recommended tightening torque for the enclosure fixing screws is 0.78 N·m {0.58 lbf·ft}.

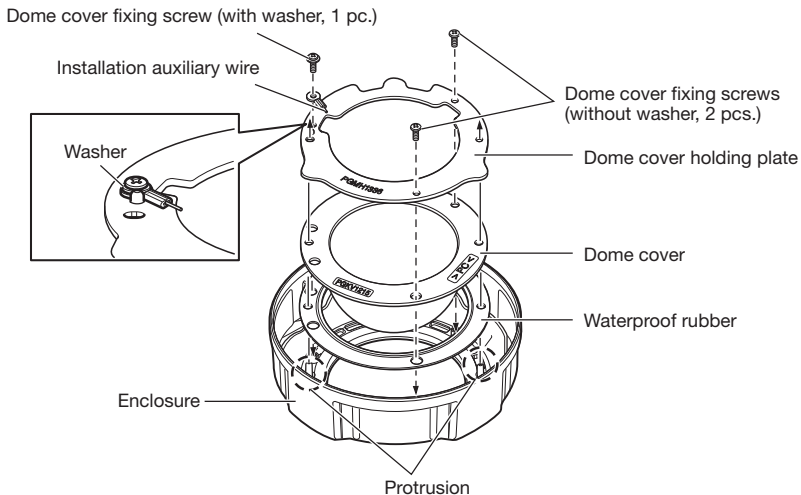
⇒ Refer to the Installation Guide of the camera for the subsequent procedures including the installation of the camera body.

---

**IMPORTANT:**

- Defocus may be caused by the reinstalled enclosure. After installing the enclosure, activate the auto focus function from the setup menu.
  - Remove the protection film covering the outside of the dome cover after completing the installation.
  - Refer to "Precautions" (next page) and clean the dome cover.
- 

Attach the "ClearSight coating label" with WV-CW7CN to the surface of the enclosure.



## Specifications

|                                |                                     |
|--------------------------------|-------------------------------------|
| Ambient operating temperature: | -45 °C to +60 °C {-49 °F to 140 °F} |
| Mass:                          | Approx. 74 g {0.16 lbs}             |
| Dimensions:                    | Diameter: 115 mm {4-17/32 inches}   |
|                                | Height: 60 mm {2-3/8 inches}        |
|                                | Dome radius 42 mm {1-21/32 inches}  |

## Standard Accessories

|   |       |
|---|-------|
| Operating Instructions (this document)..... | 1 set |
| Waterproof rubber (for replacement) .....   | 1 pc. |
| ClearSight coating label .....              | 1 pc. |



## Precautions

- Due to effectiveness of the rain wash coating, drops are likely to be accumulated right under the camera and it may cause a partial distortion of the video.
- When cleaning the dome cover, hose or spray fresh water that is not containing lubricant agent or silicon substances and wash away adherents such as grain of sand. If dirt is hard to remove, use a sponge soaked into the fresh water mentioned above and wipe off.
- Do not wipe the cover with a dry cloth. (Using dry cloth may spread oil constituent adhered to the surface, and it may result in damaging the rain wash coating.)
- If dirt cannot be wiped off with a damp cloth, use a neutral detergent and sufficiently rinse off the detergent.
- Do not use organic solvent such as benzine and thinner.
- Before using a spray, abandon a few sprays to eliminate impurities.
- The mark of light-shielding parts left inside the dome or dirt on the dome cover may influence the reflection of infrared rays.  
Therefore, remove those marks and dirt using cleaning paper.

\* Improper cleaning of the dome cover may cause the rain wash coating to become less effective. In this case, in order to have effective rain wash coating, a new dome cover must be purchased to replace the existing dome cover. Consult with your dealer or construction contractor.

## Caractéristiques dominantes

Ce produit est le couvercle en dôme type transparent.  
WV-CW7CN est appliqué avec le revêtement de ClearSight (revêtement d'élimination de pluie).

## Mesures de précaution

### Confier les travaux d'installation au distributeur.

Les travaux d'installation exigent des connaissances techniques et de l'expérience. Le fait de ne pas observer ceci peut engendrer un incendie, provoquer une décharge électrique, des blessures voire endommager ce produit.

Faire en sorte de consulter le distributeur.

### Les vis et les boulons doivent être serrés au couple indiqué.

Le fait de ne pas respecter cette recommandation risque d'entraîner une chute capable de blesser quelqu'un ou provoquer des accidents.

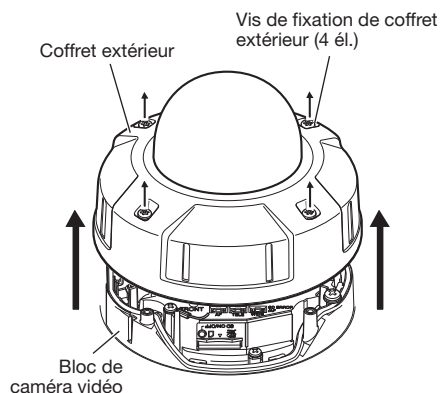
## Installations

Se référer au manuel d'utilisation de la caméra vidéo utilisée.

### Étape 1

#### Retirer le coffret extérieur du bloc de caméra vidéo

Desserrer les 4 vis de fixation du coffret extérieur en utilisant le foret fourni avec cette caméra vidéo, puis retirer le coffret extérieur du bloc de caméra vidéo.



### Étape 2

#### Retirer le couvercle en dôme

Retirer les 3 vis de fixation du couvercle en dôme (2 sans rondelles, 1 avec rondelle), puis retirer la plaque de fixation de couvercle en dôme, le couvercle en dôme et l'élément d'étanchéité à l'eau en caoutchouc du coffret extérieur. (La plaque de fixation de couvercle en dôme et le bloc de caméra vidéo sont connectés à l'aide du fil auxiliaire d'installation. Veuillez faire attention à ce que le fil auxiliaire d'installation soit bien retiré au moment où les vis de fixation du couvercle en dôme sont retirées.)

Conserver la plaque de fixation de couvercle en dôme retirée, les 3 vis de fixation de couvercle en dôme jusqu'à les utiliser au cours de l'étape 3.

### Étape 3

#### Remplacer le couvercle en dôme

- ① Fixer l'élément d'étanchéité à l'eau en caoutchouc fourni avec le couvercle en dôme neuf sur le coffret extérieur. S'assurer que l'élément d'étanchéité à l'eau en caoutchouc est fixé sans présenter de distortion ni de déformation. Ne pas réutiliser l'élément d'étanchéité à l'eau en caoutchouc qui a été retiré du coffret extérieur. Utiliser l'élément d'étanchéité à l'eau en caoutchouc neuf fourni avec le couvercle en dôme neuf.
- ② Retirer le film de protection recouvrant la surface extérieure du couvercle en dôme neuf.  
Conserver le film de protection retiré jusqu'à l'utiliser après avoir effectué l'installation.  
(Manipuler le couvercle en dôme neuf avec soin afin de ne pas rayer les surfaces intérieure et extérieure.)
- ③ Installer le couvercle en dôme neuf et la plaque de fixation de couvercle en dôme en les assemblant et tout en alignant leurs trous percés avec les 2 parties saillantes à l'intérieur du coffret extérieur, puis les fixer en utilisant les 2 vis de fixation de couvercle en dôme (sans rondelles).  
(Couple de serrage recommandé:  
0,78 N·m {0,58 lbf·ft})
- ④ Remettre en place le film de protection retiré au cours de l'étape 3 - ② sur la surface extérieure du couvercle en dôme.
- ⑤ Au moment de fixer la troisième vis de fixation du couvercle en dôme (avec rondelle), fixer le fil auxiliaire d'installation en même temps.  
Au moment d'effectuer la fixation avec la vis, s'assurer que la face plane de la borne de fixation est le côté extérieur de la plaque de fixation du couvercle en dôme. S'assurer également que la borne de fixation n'est pas sur la partie saillante de la plaque de fixation du couvercle en dôme. (Se référer au schéma de la page suivante.)  
(Couple de serrage recommandé:  
0,78 N·m {0,58 lbf·ft})

### Étape 4

#### Remonter le coffret extérieur sur le bloc de caméra vidéo

Fixer le coffret extérieur sur le bloc de caméra vidéo en utilisant les 4 vis de fixation de coffret extérieur.

Le couple de serrage recommandé pour les vis de fixation de coffret extérieur est 0,78 N·m {0,58 lbf·ft}.

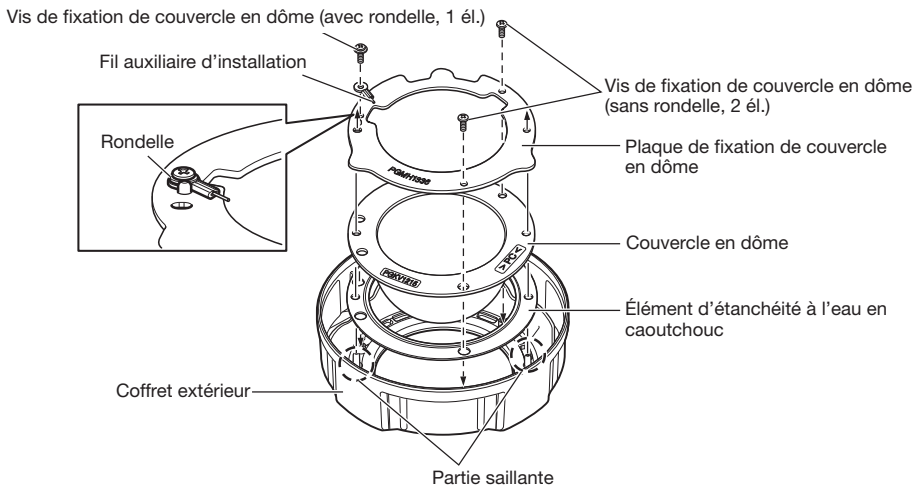
⇒ Se référer au guide d'installation de la caméra vidéo en ce qui concerne les procédures suivantes comprenant l'installation du bloc de caméra vidéo.

---

#### IMPORTANT:

- Un flou d'image risque d'être provoqué par la réinstallation du coffret extérieur. Une fois le coffret extérieur installé, exécuter la fonction de mise au point automatique à partir du menu de configuration.
  - Retirer le film de protection recouvrant la surface extérieure du couvercle en dôme une fois l'installation terminée.
  - Se référer à la rubrique "Mesures de précaution" (page suivante) et nettoyer le couvercle en dôme.
- 

Fixer "l'étiquette de revêtement de ClearSight" avec WV-CW7CN sur la surface du coffret.



## Caractéristiques techniques

|                                  |   |
|----------------------------------|---|
| Température ambiante en service: | -45 °C à +60 °C {-49 °F a 122 °F}       |
| Masse:                           | Environ 74 g {0,16 lbs}                 |
| Dimensions:                      | Diamètre: 115 mm {4-17/32 pouces}       |
|                                  | Hauteur: 60 mm {2-3/8 pouces}           |
|                                  | Rayon de dôme de 42 mm {1-21/32 pouces} |

## Accessoires standard

|  |            |
|--|------------|
| Manuel d'utilisation (la présente documentation) .....                   | 1 ensemble |
| L'élément d'étanchéité à l'eau en caoutchouc (pour le remplacement)..... | 1 él.      |
| Étiquette de revêtement de ClearSight.....                               | 1 él.      |



## Mesures de précaution

- En raison de l'efficacité du revêtement d'élimination d'eau de pluie, les gouttes de pluie sont susceptibles de s'accumuler sous la caméra vidéo et cela peut entraîner une déformation partielle de la vidéo.
  - Lors du nettoyage du couvercle en dôme, faire couler de l'eau avec un tuyau ou pulvériser de l'eau fraîche qui ne contient pas d'agent lubrifiant ni de substances au silicium et éliminer les éléments adhérents tels que des grains de sable. Si les saletés sont difficiles à retirer, utiliser une éponge imbibée d'eau fraîche comme susmentionnée et les éliminer.
  - Ne pas essuyer le couvercle avec un morceau de tissu sec. (Le fait d'utiliser un morceau de tissu sec risque d'étaler un constituant d'huile adhérent à la surface, et cela peut avoir comme conséquence d'endommager le revêtement d'élimination d'eau de pluie.)
  - Si les saletés ne peuvent pas être éliminées avec un morceau de tissu humide, utiliser un détergent neutre et enlever en rinçant suffisamment le détergent.
  - Ne pas utiliser de solvant organique tel que de la benzine et un diluant.
  - Avant d'utiliser un pulvérisateur, abandonner quelques pulvérisations pour éliminer les impuretés.
  - La marque des pièces de pare-lumière laissées à l'intérieur du dôme ou des saletés sur le couvercle en dôme peuvent influencer la réflexion des rayons infrarouges. Enlever par conséquent ces marques et saletés en utilisant le papier de nettoyage.
- \* Un nettoyage inapproprié du couvercle en dôme risque de favoriser un manque d'efficacité du revêtement d'élimination d'eau de pluie. En pareil cas, afin de rendre efficace le revêtement d'élimination d'eau de pluie, un nouveau couvercle en dôme doit être acheté pour remplacer le couvercle en dôme actuel. Consulter votre revendeur ou l'entrepreneur de construction.

## Merkmale

Dieses Produkt stellt die durchsichtige Glockenabdeckung dar. Die WV-CW7CN wird mit einer ClearSight-Beschichtung (wasserabstoßenden Beschichtung) eingesetzt.

## Vorsichtsmaßnahmen

### Zur Installation an einen Fachhändler wenden.

Installationsarbeiten erfordern Fachkenntnisse und Erfahrung. Andernfalls besteht die Gefahr von Brand, elektrischem Schlag, Verletzungen oder Schäden an diesem Produkt. Unbedingt einen Fachhändler konsultieren.

### Schrauben und Bolzen müssen auf das vorgeschriebene Anzugsmoment festgezogen werden.

Andernfalls besteht die Gefahr des Herunterfallens, was zu Körperverletzungen oder Unfällen führen kann.

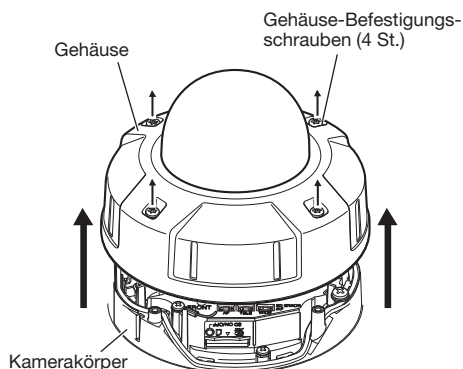
## Installation

Siehe die Bedienungsanleitung der angeschlossenen Kamera.

### Schritt 1

#### Das Gehäuse von der Kamerakörper abnehmen

Die 4 Gehäuse-Befestigungsschrauben mit dem der Kamera beiliegenden Einsatz lösen und anschließend das Gehäuse vom Kamerakörper trennen.



### Schritt 2

#### Entfernen der Glockenabdeckung

Die 3 Befestigungsschrauben der Glockenabdeckung (2 ohne und 1 mit Unterlegscheibe) herausdrehen und die Halteplatte, die Glockenabdeckung und den wasserdichten Gummiring vom Gehäuse abnehmen.

(Die Halteplatte der Glockenabdeckung und der Kamerakörper sind durch einen Fangdraht verbunden. Dieser Fangdraht muss beim Herausdrehen der Befestigungsschrauben der Glockenabdeckung ebenfalls gelöst werden.)

Die entfernte Glockenabdeckungshalteplatte und 3 Befestigungsschrauben der Glockenabdeckung aufbewahren, bis Sie sie im Schritt 3 verwenden.



### Schritt 3

#### Anbringen der Glockenabdeckung

- ① Den der neuen Glockenabdeckung beiliegenden wasserdichten Gummiring am Gehäuse anbringen. Darauf achten, den wasserdichten Gummiring beim Einbau nicht zu verdrehen oder verformen. Der alte wasserdichte Gummiring, der vom Gehäuse entfernt wurde, darf nicht wiederverwendet werden. Den der neuen Glockenabdeckung beiliegenden wasserdichten Gummiring verwenden.
- ② Die Schutzfolie von der neuen Glockenabdeckung abziehen.  
Die abgezogene Schutzfolie für die Wiederverwendung aufbewahren.  
(Die neue Glockenabdeckung vorsichtig behandeln, damit sie weder innen noch außen verkratzt wird.)
- ③ Die neue Glockenabdeckung und die Halteplatte zusammenfügen, die darin befindlichen Löcher auf 2 der Haltenasen im Inneren des Gehäuses ausrichten und die Teile dann mit 2 der Befestigungsschrauben (ohne Unterlegscheiben) verschrauben.  
(Empfohlenes Anzugsmoment: 0,78 N·m)
- ④ Die in Schritt 3 - ② abgezogene Schutzfolie wieder außen an der Glockenabdeckung anbringen.
- ⑤ Beim Einschrauben der dritten Befestigungsschraube der Glockenabdeckung (mit Unterlegscheibe) den Fangdraht mit der Schraube sichern.  
Dabei darauf achten, dass die Öse am Fangdraht mit der flachen Seite auf dem Halteplatte aufliegt. Sicherstellen, dass die Öse am Fangdraht nicht auf einem Vorsprung der Halteplatte aufliegt. (Siehe die Abbildung auf der nächsten Seite.)  
(Empfohlenes Anzugsmoment: 0,78 N·m)

### Schritt 4

#### Das Gehäuse wieder am Kamerakörper anbringen

Das Gehäuse mit den 4 Gehäuse-Befestigungsschrauben am Kamerakörper befestigen. Für die Gehäuse-Befestigungsschrauben wird ein Anzugsmoment von 0,78 N·m empfohlen.

⇒ Die anschließenden Schritte einschließlich der Installation des Kamerakörpers sind im Installationshandbuch der Kamera beschrieben.

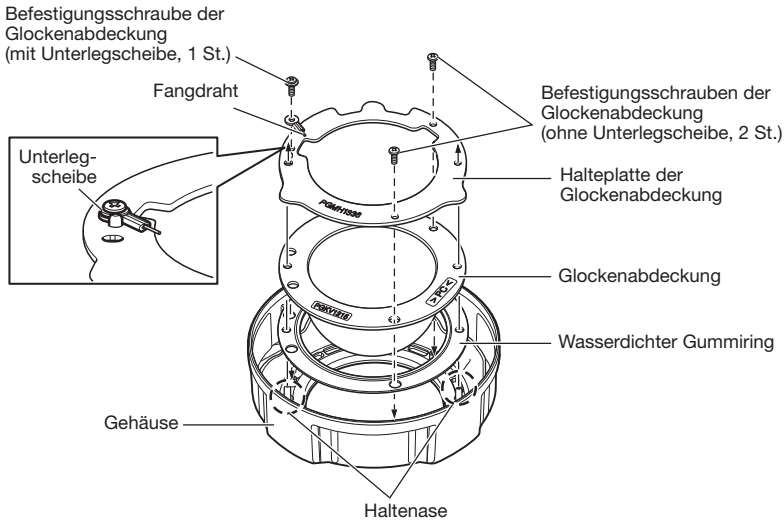
---

#### WICHTIG:

- Durch das Wiederanbringen des Gehäuses kann die Fokuseinstellung gestört werden. Nach Anbringen des Gehäuses die Fokus-Automatik über das Setupmenü aktivieren.
- Nachdem die Installation beendet ist, die Schutzfolie von der Außenfläche der Glockenabdeckung entfernen.
- Zum Reinigen der Glockenabdeckung siehe "Vorsichtsmaßnahmen" (nächste Seite).

---

Den "ClearSight-Beschichtungsetikett" der WV-CW7CN an der Oberfläche des Gehäuses anbringen.



## Technische Daten

|                              |                     |
|------------------------------|---------------------|
| Betriebsumgebungstemperatur: | -45 °C bis +60 °C   |
| Masse:                       | Ca. 74 g            |
| Abmessungen:                 | Durchmesser: 115 mm |
|                              | Höhe: 60 mm         |
|                              | Dome-Radius 42 mm   |

## Standardzubehör

|   |        |
|---|--------|
| Bedienungsanleitung (vorliegendes Dokument) ..... | 1 Satz |
| Wasserdichter Gummiring (Ersatzteil) .....        | 1 St.  |
| ClearSight-Beschichtungsetikett .....             | 1 St.  |



## Vorsichtsmaßnahmen

- Aufgrund der Wirksamkeit der wasserabstoßenden Beschichtung ist es wahrscheinlich, dass sich Tropfen direkt unter der Kamera ansammeln, was zu einer partiellen Verzerrung des Videos führen kann.
- Verwenden Sie zur Reinigung der Glockenabdeckung frisches Wasser ohne Schmiermittel oder Siliziumsubstanzen, das mit einem Schlauch oder einer Sprayvorrichtung aufgesprüht wird, so dass Sie anhaftende Sandkörner abspülen können. Lässt sich der Schmutz nur schwer entfernen, nutzen Sie einen in frisches Wasser getränkten Schwamm wie oben erwähnt und wischen Sie den Schmutz ab.
- Wischen Sie die Abdeckung nicht mit einem trockenen Tuch ab. (Die Anwendung eines trockenen Tuchs kann anhaftende Ölbestandteile auf der Oberfläche verteilen und so die wasserabstoßende Beschichtung beschädigen.)
- Wenn der Schmutz mit einem feuchten Tuch nicht abgewischt werden kann, benutzen Sie ein neutrales Reinigungsmittel und spülen Sie das Mittel gründlich ab.
- Verwenden Sie kein organisches Lösungsmittel wie Benzin und Verdünnungsmittel.
- Betätigen Sie vor Anwenden eines Sprays die Sprayvorrichtung einige Male, um Verunreinigungen zu beseitigen.
- Spuren von Lichtschutzteilen im Inneren der Kuppel oder Schmutz an der Kuppelabdeckung können die Reflexion von Infrarotstrahlen beeinflussen. Entfernen Sie daher diese Spuren und den Schmutz mittels Reinigungspapier.

\* Durch unsachgemäße Reinigung der Glockenabdeckung kann die Wirkung der wasserabstoßenden Beschichtung beeinträchtigt werden. Soll die Wirkung der wasserabstoßenden Beschichtung wiederhergestellt werden, muss die vorhandene Glockenabdeckung durch eine neue ersetzt werden. Beraten Sie sich bitte mit Ihrem Fachhändler oder Bauunternehmer.

## Características

Este producto es la cubierta de domo de tipo claro.  
Se aplica revestimiento ClearSight (revestimiento contra la lluvia) a la WV-CW7CN.

## Precauciones

### Solicite el trabajo de instalación al distribuidor.

Es necesario poseer técnica y experiencia para realizar el trabajo de instalación. Si no lo hace así, pueden ocasionarse incendios, descargas eléctricas, heridas, o daños en el producto. Consúltelo sin falta al distribuidor.

### Los tornillos y los pernos deberán apretarse a la torsión especificada.

Si no lo hace así, puede producirse una caída que presentará peligro de heridas u otros accidentes.

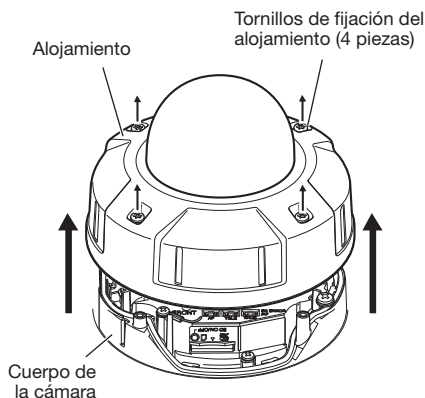
## Instalaciones

Consulte el manual de instrucciones de la cámara utilizada.

### Paso 1

#### Extraiga el alojamiento del cuerpo de la cámara

Afloje los 4 tornillos de fijación del alojamiento empleando la broca suministrada con la cámara, y luego extraiga el alojamiento del cuerpo de la cámara.



### Paso 2

#### Extracción de la cubierta del domo

Extraiga los 3 tornillos de fijación de la cubierta del domo (2 sin arandelas y 1 con arandela) y luego extraiga la placa de sujeción de la cubierta del domo, la cubierta del domo y la empaquetadura de goma impermeabilizante del alojamiento. (La placa de sujeción de la cubierta del domo y el cuerpo de la cámara se conectan con el cable auxiliar de instalación. Tenga en cuenta que el cable auxiliar de instalación se quitará en el momento en que se extraigan los tornillos de fijación de la cubierta del domo.)

Guarde la placa de sujeción de la cubierta del domo retirada, los 3 tornillos de fijación de la cubierta del domo hasta que los use en el paso 3.

### Paso 3

#### Reinstalación de de la cubierta del domo

- ① Coloque la empaquetadura de goma impermeabilizante, provista con la nueva cubierta del domo, en el alojamiento. Asegúrese de que la empaquetadura de goma impermeabilizante quede instalada sin distorsión ni deformación. No emplee la unidad con la empaquetadura de goma impermeabilizante extraída del alojamiento. Emplee la empaquetadura de goma impermeabilizante suministrada con la nueva cubierta del domo.
- ② Quite la película protectora que cubre la parte exterior de la nueva cubierta del domo.  
Guarde la película protectora extraída hasta que se vuelva a usar para la instalación.  
(Manipule con cuidado la nueva cubierta del domo para que no se raye por dentro ni por fuera.)
- ③ Acople la nueva cubierta del domo y la placa de sujeción de la cubierta del domo alineando sus orificios con los 2 salientes que hay dentro del alojamiento y fíjelos con los 2 tornillos de fijación (sin arandelas) de la cubierta del domo.  
(Torsión de apriete recomendada:  
0,78 N·m)
- ④ Fije de nuevo la película protectora extraída en el paso 3 - ② a la parte exterior de la cubierta del domo.
- ⑤ Cuando fije el tercer tornillo de fijación (con arandela) de la cubierta del domo, fije también el cable auxiliar al mismo tiempo.  
Cuando efectúe la fijación con el tornillo, asegúrese de que la superficie plana del terminal de fijación esté en el lado de la superficie de la placa de sujeción de la cubierta del domo. Asegúrese también de que el terminal de fijación no quede en el saliente de la placa de sujeción de la cubierta del domo. (Consulte el diagrama en la siguiente página)  
(Torsión de apriete recomendada:  
0,78 N·m)

### Paso 4

#### Acoplamiento del alojamiento en el cuerpo de la cámara

Acople el alojamiento en el cuerpo de la cámara empleando los 4 tornillos de fijación del alojamiento.

La torsión de apriete recomendada para los tornillos de fijación del alojamiento es de 0,78 N·m.

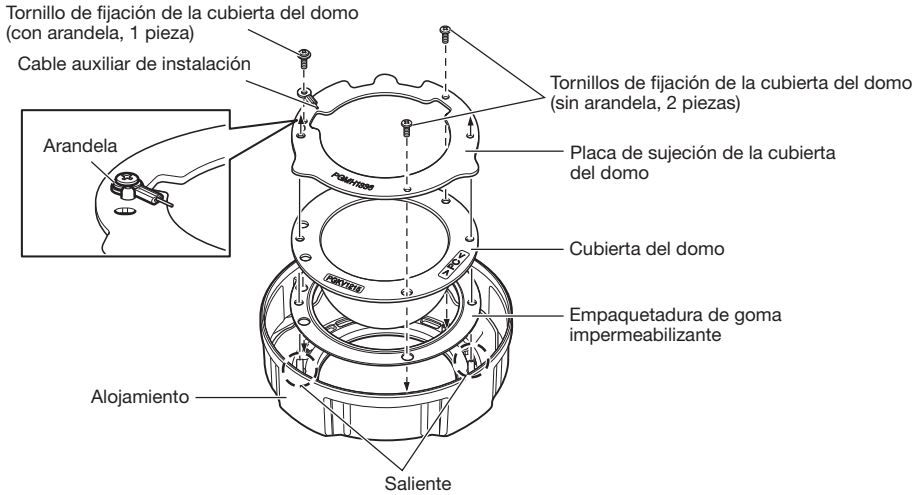
⇒ Consulte la Guía de instalación de la cámara para ver los procedimientos subsiguientes incluyendo la instalación del cuerpo de la cámara.

---

#### IMPORTANTE:

- El alojamiento montado puede causar desenfoque. Después de haber instalado el alojamiento, active la función de enfoque automático desde el menú de configuración.
  - Quite la película protectora que cubre la parte exterior de la cubierta del domo después de haber finalizado la instalación.
  - Antes de limpiar la cubierta del domo, consulte el apartado “Precauciones” (página siguiente).
- 

Coloque la “etiqueta de revestimiento Clear-Sight” con WV-CW7CN en la superficie del gabinete



## Especificaciones

|  |                         |
|--|-------------------------|
| Temperatura ambiental de funcionamiento: | -45 °C a +60 °C         |
| Masa:                                    | Aprox. 74 g             |
| Dimensiones:                             | Diámetro: 115 mm        |
|  | Altura: 60 mm           |
|  | Radio del domo de 42 mm |

## Accesorios estándar

|   |         |
|---|---------|
| Manual de instrucciones (este documento) .....              | 1 juego |
| Empaquetadura de goma impermeabilizante (de recambio) ..... | 1 pieza |
| Etiqueta de revestimiento ClearSight.....                   | 1 pieza |

## Precauciones



- Debido a la eficacia del revestimiento contra la lluvia, tienden a acumularse gotas justo debajo de la cámara y pueden causar una distorsión parcial del vídeo.
- Para limpiar la cubierta del domo, riegue o rocíe agua dulce que no contenga agentes lubricantes ni sustancias de silicio y lave los elementos adheridos tales como los grano de arena. Si la suciedad es difícil de quitar, utilice una esponja empapada en el agua dulce mencionada anteriormente y frótelas.
- No frote la cubierta con un paño seco. (Si emplea un paño seco, puede extenderse el componente del aceite adherido a la superficie y puede ocasionar daños en el revestimiento contra la lluvia.)
- Si la suciedad no se puede quitar con un paño húmedo, utilice un detergente neutro y enjuague suficientemente el detergente.
- No emplee solventes orgánicos tales como la bencina o el disolvente.
- Antes de utilizar un aerosol, tire algunas rociadas para eliminar las impurezas.
- La marca que dejan las piezas protectoras contra la luz dentro del domo o la suciedad en la cubierta del domo pueden influir en la reflexión de los rayos infrarrojos. Por lo tanto, quite esas marcas y la suciedad con papel de limpieza.

\* La limpieza inadecuada de la cubierta del domo puede reducir la efectividad del revestimiento contra la lluvia. En este caso, para recobrar la efectividad del revestimiento contra la lluvia será necesario adquirir una cubierta del domo nueva para cambiarla por la cubierta del domo existente. Consulte a su distribuidor o contratista de construcción.

## Caratteristiche

Questo prodotto è il coperchio a cupola trasparente.  
Al WV-CW7CN è applicato il rivestimento CrearSight (rivestimento antipioggia).

## Precauzioni

### Rivolgersi al rivenditore per i lavori di installazione.

I lavori di installazione richiedono tecnica ed esperienza. La mancata osservanza di questa precauzione può causare incendi, scosse elettriche, ferite o danni al prodotto.  
Non esitare a rivolgersi al rivenditore.

### Le viti ed i bulloni devono essere stretti con la coppia di torsione specificata.

La mancata osservanza di questa precauzione può causare una caduta e provocare ferite o incidenti.

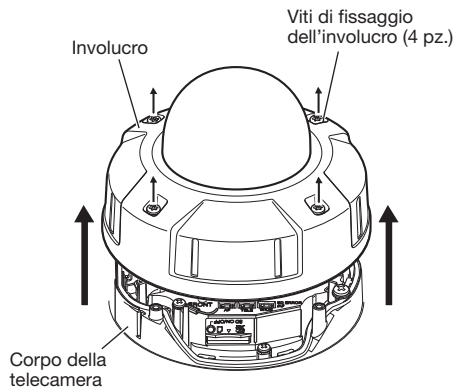
## Installazioni

Far riferimento al manuale di istruzioni della telecamera utilizzata.

### Passaggio 1

#### Rimuovere l'involucro dal corpo della telecamera

Allentare le 4 viti di fissaggio dell'involucro utilizzando la punta fornita con la telecamera, quindi rimuovere l'involucro dal corpo della telecamera.



### Passaggio 2

#### Rimuovere il coperchio a cupola

Rimuovere le 3 viti di fissaggio del coperchio a cupola (2 senza rondelle, 1 con rondella), quindi rimuovere la piastra di fissaggio del coperchio a cupola, il coperchio a cupola e la gomma impermeabile dall'involucro.

(La piastra di fissaggio del coperchio a cupola e il corpo della telecamera sono collegati con il cavo ausiliario per l'installazione. Prestare attenzione poiché il cavo ausiliario per l'installazione verrà rimosso nel momento in cui si rimuovono le viti di fissaggio del coperchio a cupola.)

Conservare la piastra di fissaggio del coperchio a cupola rimossa e le 3 viti di fissaggio del coperchio a cupola fino al loro utilizzo nel passaggio 3.

### Passaggio 3

#### Sostituire il coperchio a cupola

- ① Fissare all'involucro la gomma impermeabile fornita con il nuovo coperchio a cupola. Assicurarsi che la gomma impermeabile sia fissata senza distorsione o deformazione. Non utilizzare la gomma impermeabile rimossa dall'involucro. Utilizzare la nuova gomma impermeabile fornita con il nuovo coperchio a cupola.
- ② Rimuovere la pellicola di protezione che ricopre l'esterno del nuovo coperchio a cupola.  
Conservare la pellicola di protezione fino al suo utilizzo durante l'installazione.  
(Maneggiare con cura il nuovo coperchio a cupola per non graffiare l'interno e l'esterno.)
- ③ Assemblare il nuovo coperchio a cupola e la piastra di fissaggio del coperchio a cupola allineando i rispettivi fori alle 2 sporgenze all'interno dell'involucro, quindi fissarli utilizzando le 2 viti di fissaggio del coperchio a cupola (senza rondelle).  
(Coppia di torsione dell'avvitamento consigliata: 0,78 N·m)
- ④ Riattaccare la pellicola di protezione rimossa nel passaggio 3 - 1 all'esterno del coperchio a cupola.
- ⑤ Nel momento in cui si fissa la terza vite di fissaggio del coperchio a cupola (con rondella), fissare anche il cavo ausiliario per l'installazione.  
Durante il fissaggio con la vite, assicurarsi che la superficie piatta del terminale di fissaggio sia sulla superficie della piastra di fissaggio del coperchio a cupola. Assicurarsi anche che il terminale di fissaggio non sia sulla sporgenza della piastra di fissaggio del coperchio a cupola. (Far riferimento al diagramma alla pagina seguente.)  
(Coppia di torsione dell'avvitamento consigliata: 0,78 N·m)

### Passaggio 4

#### Reinstallare l'involucro sul corpo della telecamera

Fissare l'involucro sul corpo della telecamera utilizzando le 4 viti di fissaggio dell'involucro. La coppia di torsione consigliata per l'avvitamento delle viti di fissaggio dell'involucro è 0,78 N·m.

⇒ Far riferimento alla Guida all'installazione della telecamera per le successive procedure, compresa l'installazione del corpo della telecamera.

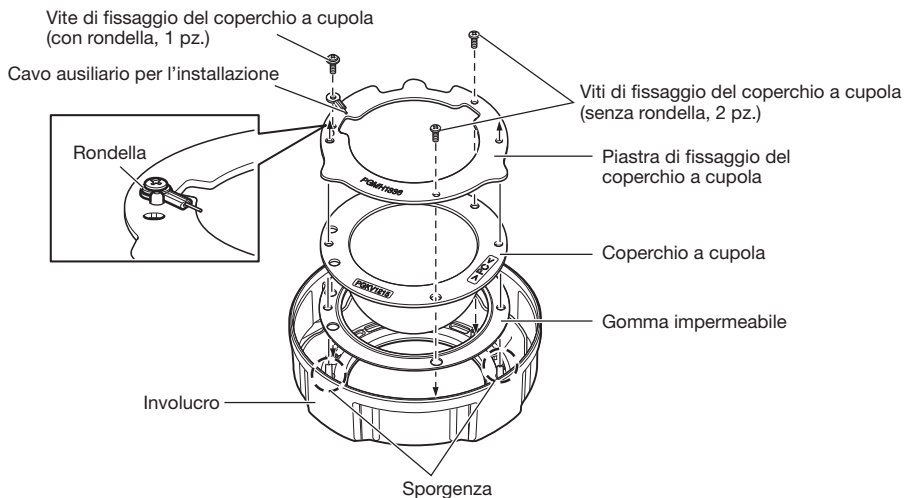
---

#### IMPORTANTE:

- La reinstallazione dell'involucro può causare una perdita di messa a fuoco. Dopo l'installazione dell'involucro, attivare la funzione di messa a fuoco automatica dal menu di configurazione.
- Rimuovere la pellicola di protezione che ricopre l'esterno del coperchio a cupola dopo aver completato l'installazione.
- Far riferimento a "Precauzioni" (pagina seguente) e pulire il coperchio a cupola.

---

Attaccare l'“Etichetta del rivestimento ClearSight” fornita con il WV-CW7CN sulla superficie dell'involucro.



## Dati tecnici

|  |                           |
|--|---------------------------|
| Temperatura ambiente di funzionamento: | Da -45 °C a +60 °C        |
| Massa:                                 | Circa 74 g                |
| Dimensioni:                            | Diametro: 115 mm          |
|  | Altezza: 60 mm            |
|  | Raggio della cupola 42 mm |

## Accessori standard

|  |       |
|--|-------|
| Manuale di istruzioni (questo documento) ..... | 1 set |
| Gomma impermeabile (di ricambio).....          | 1 pz. |
| Etichetta del rivestimento ClearSight.....     | 1 pz. |



## Precauzioni

- L'efficacia del rivestimento antiappioggia potrà facilmente causare l'accumulo di gocce d'acqua proprio sotto la telecamera e questo potrebbe provocare una distorsione parziale del video.
- Quando si esegue la pulizia del coperchio a cupola, lavare con un tubo flessibile o spruzzare acqua fresca priva di agenti lubrificanti o sostanze siliconiche e lavare via sostanze che aderiscono come granelli di sabbia. Se lo sporco fosse difficile da rimuovere, utilizzare una spugna imbevuta in acqua fresca come descritto sopra e strofinare.
- Non strofinare il coperchio con un panno asciutto. (Utilizzando un panno asciutto si può spargere un componente oleoso che aderisce alla superficie e si potrebbero provocare danni al rivestimento antiappioggia.)
- Se lo sporco non può essere rimosso con un panno umido, utilizzare un detergente neutro e risciacquarlo sufficientemente.
- Non utilizzare solventi organici come benzina e diluenti.
- Prima di utilizzare uno spruzzatore, fare qualche spruzzo a vuoto per eliminare le impurità.
- Segni lasciati sulle parti di schermatura della luce all'interno della cupola o sporco sul coperchio a cupola possono influire sulla riflessione di raggi infrarossi. Pertanto, rimuovere tali segni e sporco utilizzando carta per pulizia.

\* La pulizia non corretta del coperchio a cupola può causare la diminuzione dell'efficacia del rivestimento antiappioggia. In questo caso, per poter avere un rivestimento antiappioggia efficace, si deve acquistare un nuovo coperchio a cupola per sostituire il coperchio a cupola esistente. Rivolgersi al proprio rivenditore o produttore conto terzi.



## Характеристики

Данный продукт представляет собой прозрачную крышку купола.  
На WV-CW7CN нанесено покрытие ClearSight (водоотталкивающее покрытие).

## Меры предосторожности

### Монтажные работы следует поручить дилеру.

Монтажные работы требуют технических навыков и опыта. Несоблюдение этого требования может привести к пожару, поражению электрическим током, травмам или повреждению изделия. Нужно обязательно обращаться к дилеру.

### Винты и болты должны быть затянуты с установленным крутящим моментом.

Несоблюдение данного требования может привести к падению прибора, ведущему к травмированию или авариям.

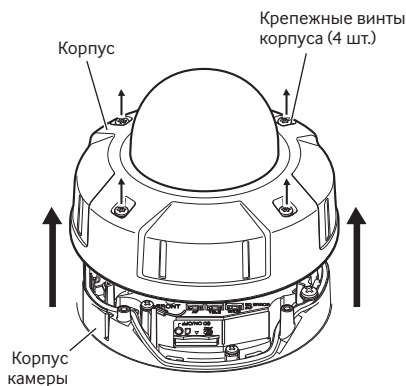
## Монтаж

См. инструкцию по эксплуатации применяемой камеры.

### Шаг 1

#### Снимите корпус с корпуса камеры

Ослабьте 4 крепежных винта корпуса с помощью долота, поставляемого с камерой, а затем снимите корпус с корпуса камеры.



### Шаг 2

#### Снимите крышку купола

Снимите 3 фиксирующих винта крышки купола (2 без шайб, 1 с шайбой), после чего снимите удерживающую пластину крышки купола, крышку купола и водонепроницаемую резиновую прокладку из корпуса.

(Удерживающая пластина крышки купола и корпус камеры подключены при помощи установки вспомогательного провода. Обратите внимание, установка вспомогательного провода будет удален в тот момент, когда будут сняты фиксирующие винты крышки купола.)

Положите снятую удерживающую пластину крышки купола и 3 крепежных винта крышки купола. Они пригодятся при выполнении шага 3.

### Шаг 3

#### Поставьте обратно крышку купола

- ① Присоедините водонепроницаемую резину, поставляемую с новой крышкой купола, к корпусу. Убедитесь, что водонепроницаемая резина прикреплена без искривлений или деформаций. Не используйте водонепроницаемую резину, снятую с корпуса. Используйте новую водонепроницаемую резину, поставляемую с новой крышкой купола.
- ② Снимите защитную пленку с внешней стороны новой крышки купола. Храните снятую защитную пленку до использования после установки. (Обращайтесь осторожно с новой крышкой купола, чтобы не поцарапать ее внутри и снаружи.)
- ③ Установите новую крышку купола и удерживающую пластину крышки купола вместе, совместив их отверстия с 2 выступами внутри корпуса, а затем закрепите их с помощью 2 фиксирующих винтов крышки купола (без шайб).  
(Рекомендуемый крутящий момент при затяжке винтов: 0,78 N·m)
- ④ Установите защитную пленку, снятую в шаге 3 - ②, обратно на внешнюю крышку купола.
- ⑤ При установке третьего фиксирующего винта крышки купола (с шайбой), закрепите одновременно установки вспомогательного провода.  
При закреплении с помощью винта, убедитесь в том, что плоская поверхность крепежного разъема является боковой поверхностью удерживающей пластины крышки купола. Также убедитесь, что крепежный разъем не выступает за удерживающую пластину крышки купола. (См. схему на следующей странице.)  
(Рекомендуемый крутящий момент при затяжке винтов: 0,78 N·m)

### Шаг 4

#### Установите корпус обратно на корпус камеры

Закрепите корпус на корпусе камеры, используя 4 крепежных винта корпуса.  
Рекомендуемый момент затяжки для крепежных винтов корпуса 0,78 N·m.

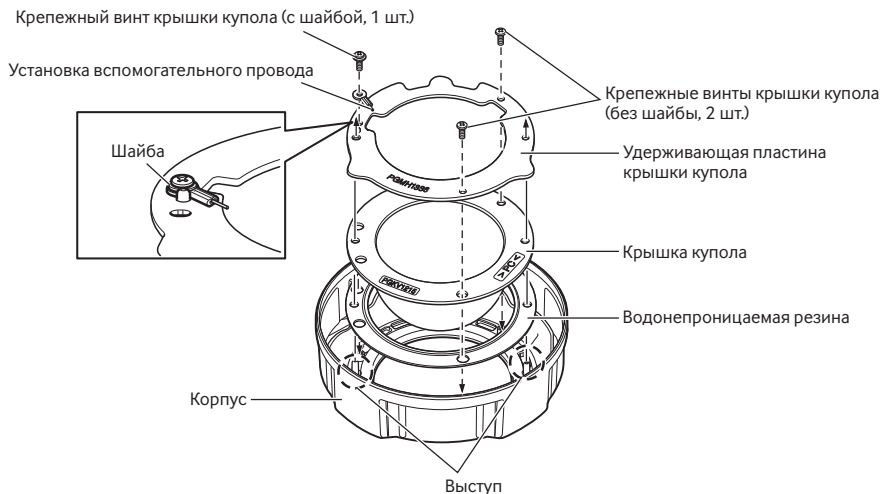
⇒ См. Руководство по монтажу камеры для последующих процедур, включая установку корпуса камеры.

---

#### ВНИМАНИЕ:

- Переустановка корпуса может вызвать расфокусировку. После установки корпуса, активируйте функцию автоматической фокусировки в меню настройки.
  - Снимите защитную пленку с внешней стороны крышки купола после завершения установки.
  - См. раздел "Меры предосторожности" (следующая страница) и проведите чистку крышки куполообразной головки.
- 

Прикрепите "Этикетка покрытия ClearSight" с WV-CW7CN на поверхность корпуса



## Технические характеристики

Температура окружающей среды при эксплуатации:

—45 °С до +60 °С

Масса:

Около 74 г

Габаритные размеры:

Диаметр: 115 mm

Высота: 60 mm

Купольный радиус 42 mm

## Стандартные аксессуары

Инструкция по эксплуатации (настоящий документ).....1 комплект.

Водонепроницаемая резина (для замены) .....1 шт.

Этикетка покрытия ClearSight.....1 шт.



## Меры предосторожности

- По причине эффективности водоотталкивающего покрытия возможно скопление капель непосредственно под камерой и это может стать причиной возникновения частичного искажения видео.
- При очистке крышки купола направьте шланг или распылите пресную воду, которая не содержит смазочные вещества или силиконовые вещества, и смойте прилипшие вещества, такие как частицы песка. Если их сложно удалить, используйте губку, смоченную в вышеуказанной пресной воде, и вытрите.
- Не вытирайте крышку сухой тканью. (При использовании сухой ткани могут распространиться частицы масла, налипшие к поверхности, и это может привести к повреждению водоотталкивающего покрытия.)
- Если загрязнение нельзя вытереть влажной тканью, используйте нейтральное моющее средство и тщательно смойте его.
- Не используйте органический растворитель, такой как бензин и разбавитель.
- Перед использованием распыления пропустите несколько раз для устранения примесей.
- Метка светозащитных частей внутри купола или загрязнение крышки купола могут повлиять на отражение инфракрасных лучей. Поэтому удалите эти метки и загрязнения с помощью бумаги для чистки.

\* Неправильная очистка крышки купола может стать причиной уменьшения эффективности водоотталкивающего покрытия. В таком случае, для сохранения эффективности водоотталкивающего покрытия, необходимо приобрести новую крышку купола для замены имеющейся крышки купола. Проконсультируйтесь со своим дилером или подрядчиком.

## [Русский язык]

### **Декларация о Соответствии Требованиям Технического Регламента об Ограничении Использования некоторых Вредных Веществ в электрическом и электронном оборудовании (утверждённого Постановлением №1057 Кабинета Министров Украины)**

Изделие соответствует требованиям Технического Регламента об Ограничении Использования некоторых Вредных Веществ в электрическом и электронном оборудовании (ТР ОИВВ).

Содержание вредных веществ в случаях, не предусмотренных Дополнением №2 ТР ОИВВ:

1. свинец (Pb) – не превышает 0,1 % веса вещества или в концентрации до 1000 миллионных частей;
2. кадмий (Cd) – не превышает 0,01 % веса вещества или в концентрации до 100 миллионных частей;
3. ртуть (Hg) – не превышает 0,1 % веса вещества или в концентрации до 1000 миллионных частей;
4. шестивалентный хром (Cr<sup>6+</sup>) – не превышает 0,1 % веса вещества или в концентрации до 1000 миллионных частей;
5. полибромбифенолы (PBB) – не превышает 0,1 % веса вещества или в концентрации до 1000 миллионных частей;
6. полибромдифеноловые эфиры (PBDE) – не превышает 0,1 % веса вещества или в концентрации до 1000 миллионных частей.

## [Українська мова]

### **Декларація про Відповідність Вимогам Технічного Регламенту Обмеження Використання деяких небезпечних речовин в електричному та електронному обладнанні (затвердженого Постановою №1057 Кабінету Міністрів України)**

Виріб відповідає вимогам Технічного Регламенту Обмеження Використання деяких небезпечних речовин в електричному та електронному обладнанні (ТР ОБНР).

Вміст небезпечних речовин у випадках, не обумовлених в Додатку №2 ТР ОБНР :

1. свинець(Pb) – не перевищує 0,1 % ваги речовини або в концентрації до 1000 частин на мільйон;
2. кадмій (Cd) – не перевищує 0,01 % ваги речовини або в концентрації до 100 частин на мільйон;
3. ртуть(Hg) – не перевищує 0,1 % ваги речовини або в концентрації до 1000 частин на мільйон;
4. шестивалентний хром (Cr<sup>6+</sup>) – не перевищує 0,1 % ваги речовини або в концентрації до 1000 частин на мільйон;
5. полібромбифеноли (PBB) – не перевищує 0,1 % ваги речовини або в концентрації до 1000 частин на мільйон;
6. полібромдифенілові ефіри (PBDE) – не перевищує 0,1 % ваги речовини або в концентрації до 1000 частин на мільйон.

**For U.S. and Canada:**

i-PRO Americas Inc.

**For Europe and other countries:**

i-PRO EMEA B.V.

<https://www.i-pro.com/>

Printed in China  
Imprimé en Chine  
Gedruckt in China  
Impreso en China  
Stampato in Cina