

Patch panel výsuvný

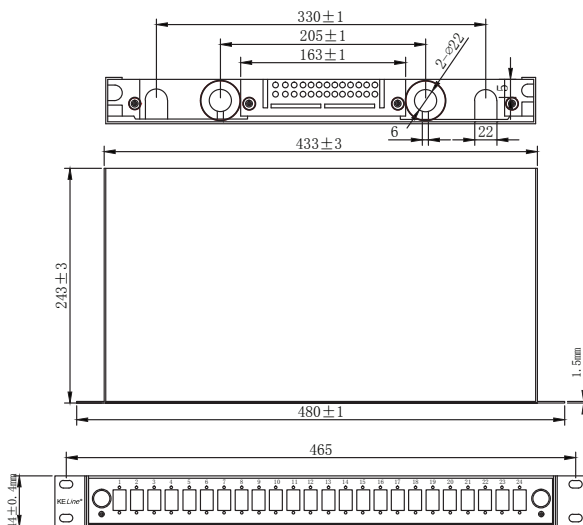
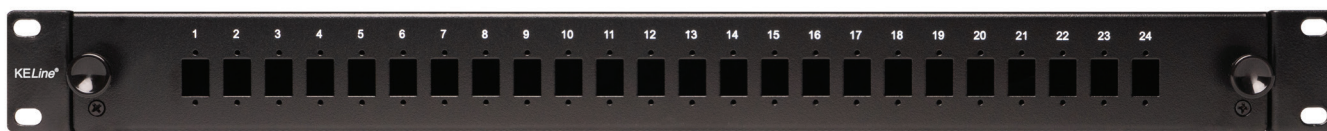
pre 24 x SC-SC, LC-LC Duplex alebo LSH-LSH adaptéry

P/N: RAB-FO-X47-SL



vlastnosti

- vhodný pre SC-SC, LC-LC Duplex alebo LSH-LSH adaptéry
- odnímateľné čelo pre jednoduchšiu inštaláciu adaptérov
- určený pre montáž do 19" rozvádzačov
- v zadnej časti 4 káblové vstupy
- sada skrutiek M6 s plávajúcimi maticami (4 ks)
- záslepky (24 ks)
- priechodky PG13,5 (4 ks)
- manažment vláknovej rezervy (2 ks)
- skrutky do adaptérov (48 ks)



konštrukcia

Výška	1U (44mm)
Šírka	19" (480mm)
Hĺbka	243mm
Materiál	ocel'
Farba	čierna RAL9005
Povrch	štruktúrovaný, matný