

Řešení pro bytové domy a byty

Mechanický samozamykací zámek FAB úzký

FAB
ASSA ABLOY

Použití

- Pro vnitřní i plášťové rámové dveře - například ALU profil.
- Vhodný pro únikové dveře panikové dle normy EN179.
- Lze použít do bezpečnostních dveří.
- Lze použít do požárně odolných dveří.

Výhody

- **pravolevý - oboustranná střelka**
- **samozamykací**
- **paniková funkce na straně montáže kliky**
- **dvoubodové uzamčení dveří**
- **vyrobena v České republice**

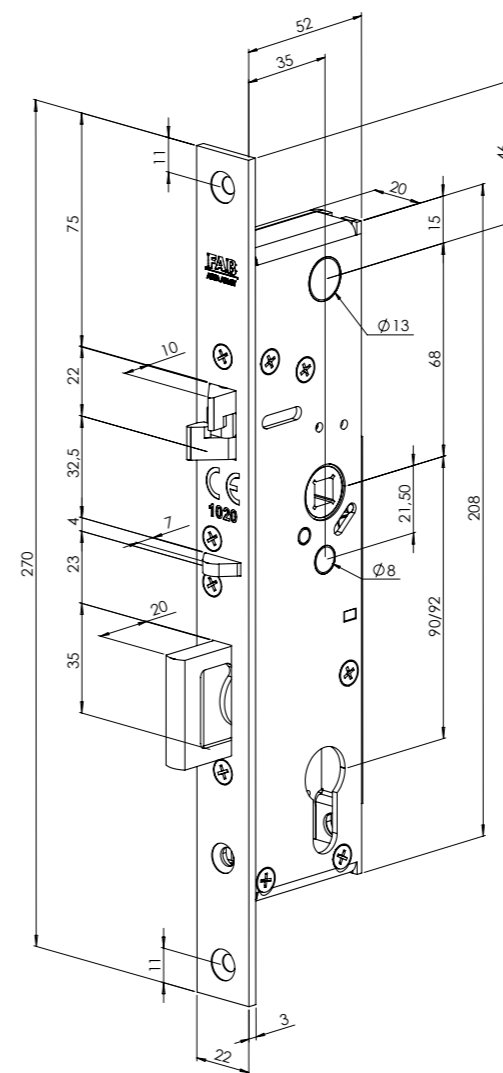
Popis funkcí zámku

- Zámek je možné vždy otevřít pomocí cylindrické vložky z obou stran dveří.
- Zámek musí být vždy osazen kováním typu klika/madlo (doporučeno systémové kování FAB viz. kování a příslušenství).

Samozamykací funkce

Po uzavření dveří je zajišťovací střelka zatlačena o protiplech do těla zámku a dojde k automatickému vysunutí závory následnému zablokování hlavní střelky. Zámek je pevně uzamčen ve dvou bodech. Je možné otevření zámku pomocí cylindrické vložky z obou stran.

Zámek je samozamykací, tzn. nejde pomocí cylindrické vložky ručně uzamknout, ale pouze odemknout.



Certifikáty a návody k zámku můžete stáhnout po načtení QR kódu.



Certifikace

EN 179:2008	Pro únikové východy
EN 1634-1:2009	Pro požárně odolné dveře
EN 12209:2003/AC:2005	Mechanická odolnost
EN1627:2012	Bezpečnostní třída RC2

Příslušenství

Výrobek	Objednací číslo
Kování FAB - podrobnosti v kapitole Kování	str. 88
Protiplech dle typu dveří viz rychlý přehled příslušenství	str. 64

Vybraná objednávací čísla

Výrobek	Objednací číslo
SZ zámek 35/92 BT3	SZ92
SZ zámek 35/90 BT3	SZ90