

# Řešení pro bytové domy a byty

## Mechanický samozamykací zámek FAB hluboký

**FAB**  
ASSA ABLOY

### Použití

- Pro vnitřní i plášťové plně dveře - například dřevěné.
- Vhodný pro únikové dveře panikové dle normy EN179.
- Lze použít do bezpečnostních dveří.
- Lze použít do požárně odolných dveří.

### Výhody

- **pravolevý - oboustranná střelka**
- **samozamykací**
- **paniková funkce na straně montáže kliky**
- **dvoubodové uzamčení dveří**
- **vyrobena v České republice**

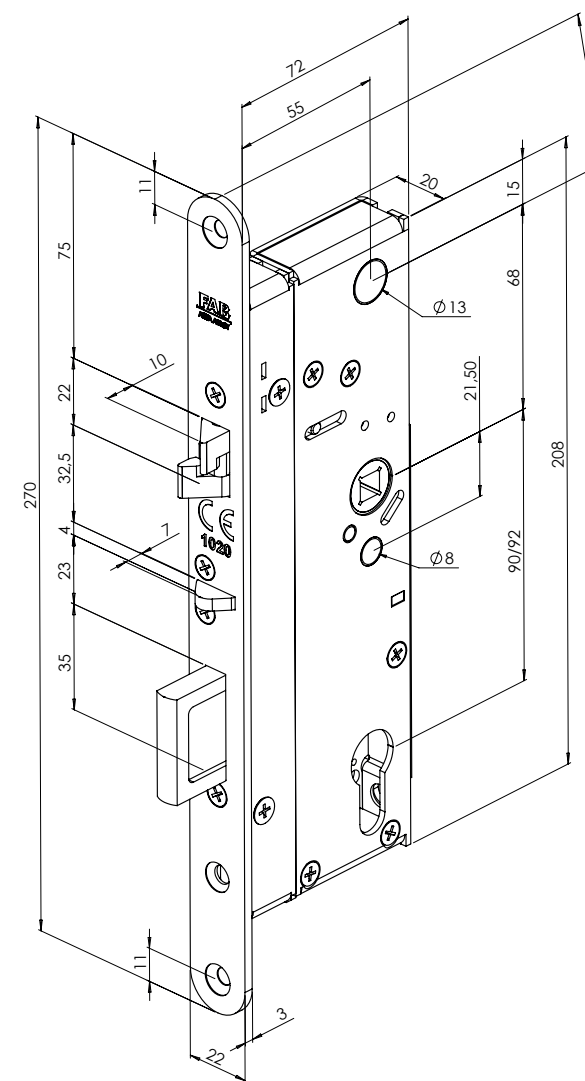
### Popis funkcí zámku

- Zámek je možné vždy otevřít pomocí cylindrické vložky z obou stran dveří.
- Zámek musí být vždy osazen kováním typu klika/madlo (doporučeno systémové kování FAB viz. kování a příslušenství).

### Samozamykací funkce

Po uzavření dveří je zajišťovací střelka zatlačena o protiplech do těla zámku a dojde k automatickému vysunutí závory a následnému zablokování hlavní střelky. Zámek je pevně uzamčen ve dvou bodech. Je možné otevření zámku pomocí cylindrické vložky z obou stran.

**Zámek je samozamykací, tzn. nejde pomocí cylindrické vložky ručně uzamknout, ale pouze odemknout.**



Certifikáty a návody k zámku můžete stáhnout po načtení QR kódu.



### Certifikace

EN 179:2008	Pro únikové východy
EN 1634-1:2009	Pro požárně odolné dveře
EN 12209:2003/AC:2005	Mechanická odolnost
EN1627:2012	Bezpečnostní třída RC2

### Příslušenství

Výrobek	Objednací číslo
Kování FAB - podrobnosti v kapitole Kování	str. 88
Protiplech dle typu dveří viz. rychlý přehled příslušenství	str. 64

### Technické údaje

Rozsah pracovních teplot	-20°C až +60°C
Výsuv závory	závora 20 mm oboustranná střelka: 10 mm
Vyráběný backset	<b>55 mm</b>
Šířka čelního štítu	22 mm (na objednávku 20 nebo 24 mm), nerez
Délka čelního štítu	270 mm
Čtyřhran	nedělený 8mm
Cylindrická vložka	DIN - europrofil
Dveřní vůle	2-5,5 mm
Obsah balení	zámek, CZ návod
Rozteč zámku	<b>92 mm</b> nebo 90 mm

### Vybraná objednávací čísla

Výrobek	Objednací číslo
SZ zámek 55/92 BT3	SZS92
SZ zámek 55/90 BT3	SZS90