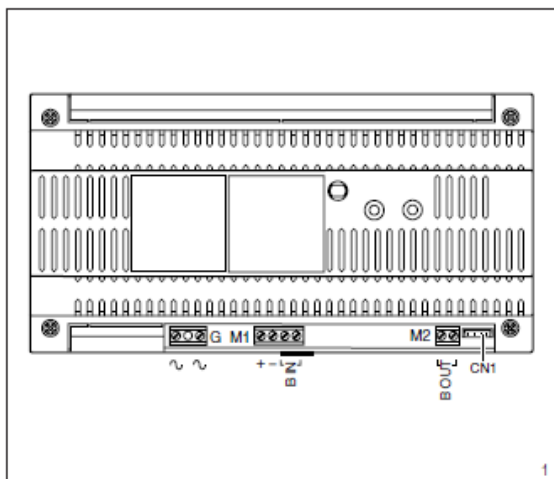


VA/301 napájací zdroj

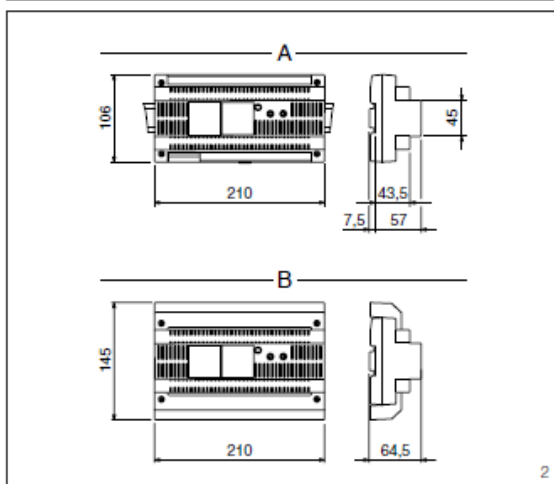
Napájací zdroj určený na napájanie vnútorných jednotiek priamo cez zbernicu X1 a to všetko po jednom krútenom páre.

Zdroj navyše umožňuje zo samostatného výstupu napájať pripojený vstupný panel a určené príslušenstvo.



SVORKOVNICE

Svorkovnica G	
	Hlavný prívod 230 V
Svorkovnica M1	
	Napájací výstup 18 V DC
	Vstup na pripojenie vstupných panelov
Svorkovnica M2	
	Výstup na pripojenie vnútorných jednotiek



KONEKTOR CN1 (obr. 1)

Konektor obsahuje výstup na zbernicu X1 a napájanie 24 V DC. Tento konektor je prípravou pre ďalšie aplikácie.

Poznámka: Systém je v prevádzke jednu minútu po spustení.

TECHNICKÉ ÚDAJE

Napájanie	230 V AC, 50/60 Hz (transformátor je elektronicky chránený pred preťažením a skratom, neobsahuje žiadne poistky)
Výkon	60 VA
Odber vstupného panelu a príslušenstva	18 V DC / 0,8 A (svorkovnica M1)
Napájanie vnútorných jednotiek cez zbernicu	20 V DC (svorkovnica M2)
Max. počet napájaných jednotiek	1 x vstupný panel so 64 tlačidlami, alebo s digitálnou klávesnicou HAC/300LR 1 x zapnutý videotelefón a 64 v pokoji 2 x zosilňovače XDV/300A
Počet súčasne zvoniacich jednotiek	8 (6 zo stíšeným zvonením); pri videotelefonoch musí byť ďalších 7 napájaných lokálne
Max. vzdialenosť medzi vstupným panelom a posledným telefónom	100 m (s káblom VCM/1D); VA/301 môže byť umiestnené kdekoľvek medzi vstupným panelom a prvým telefónom.
Pracovná teplota	0 °C - +35 °C
Rozmery	12 DIN modulov (obr. 2)

Napájací zdroj je možné inštalovať bez krytov na svorkovnice v rozvádzači obsahujúcom DIN lišty (EN50022). Rozmery sú vyobrazené na ilustrácii 2A.

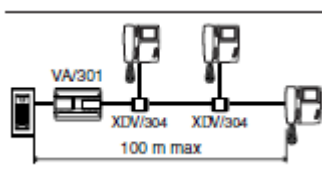
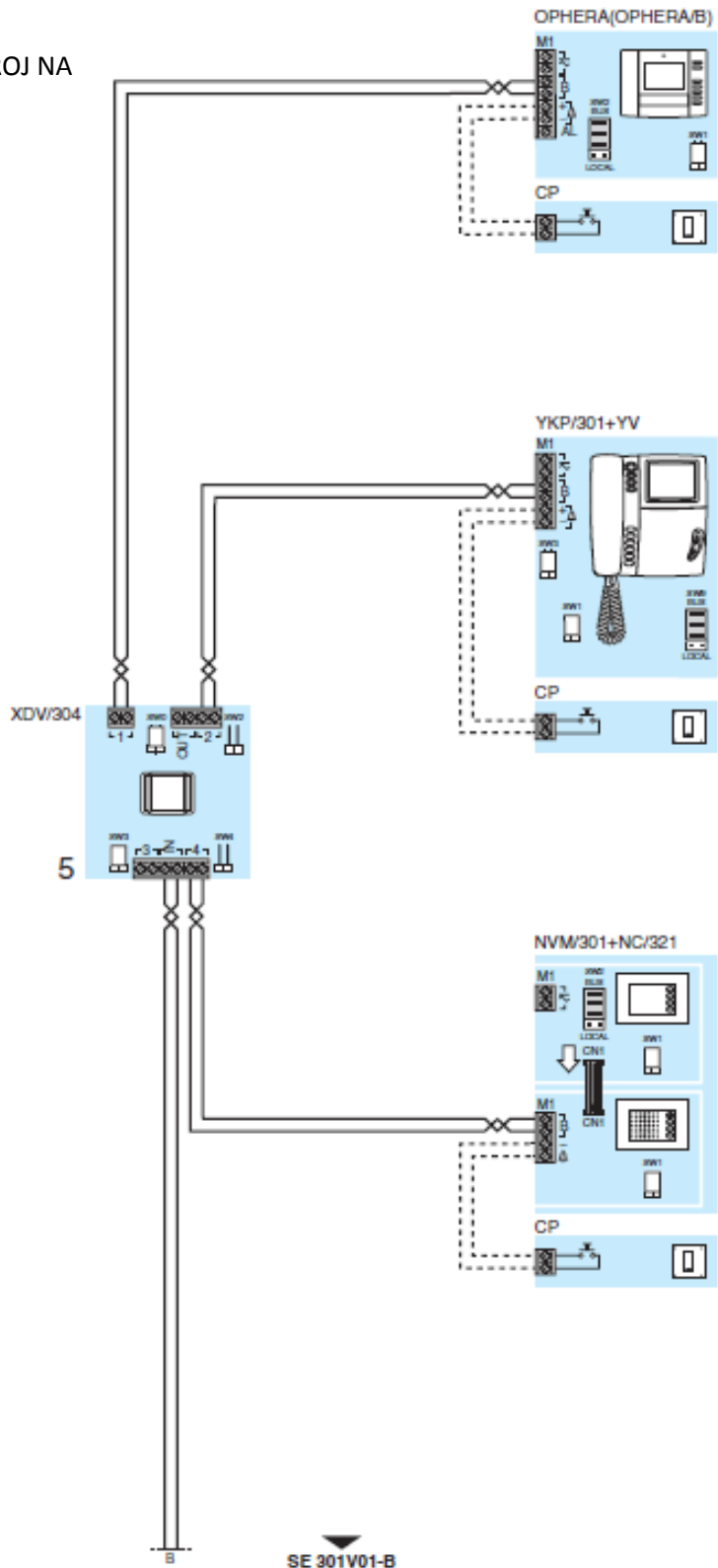
V prípade inštalácie na stenu je potrebné použiť priložené kryty na svorkovnice. Rozmery sú vyobrazené na ilustrácii 2B.

POZNÁMKA: Transformátor zdroja a výstup BOUT sú chránené proti preťaženiu a skratu elektronicky, namiesto poistkami. V prípade problémov treba vykonať reset nasledovným spôsobom:

- Odpojiť hlavný prívod napájania
- Odstrániť príčinu problému
- Počkať jednu minútu na schladenie zdroja
- Pripojiť hlavný prívod napájania.

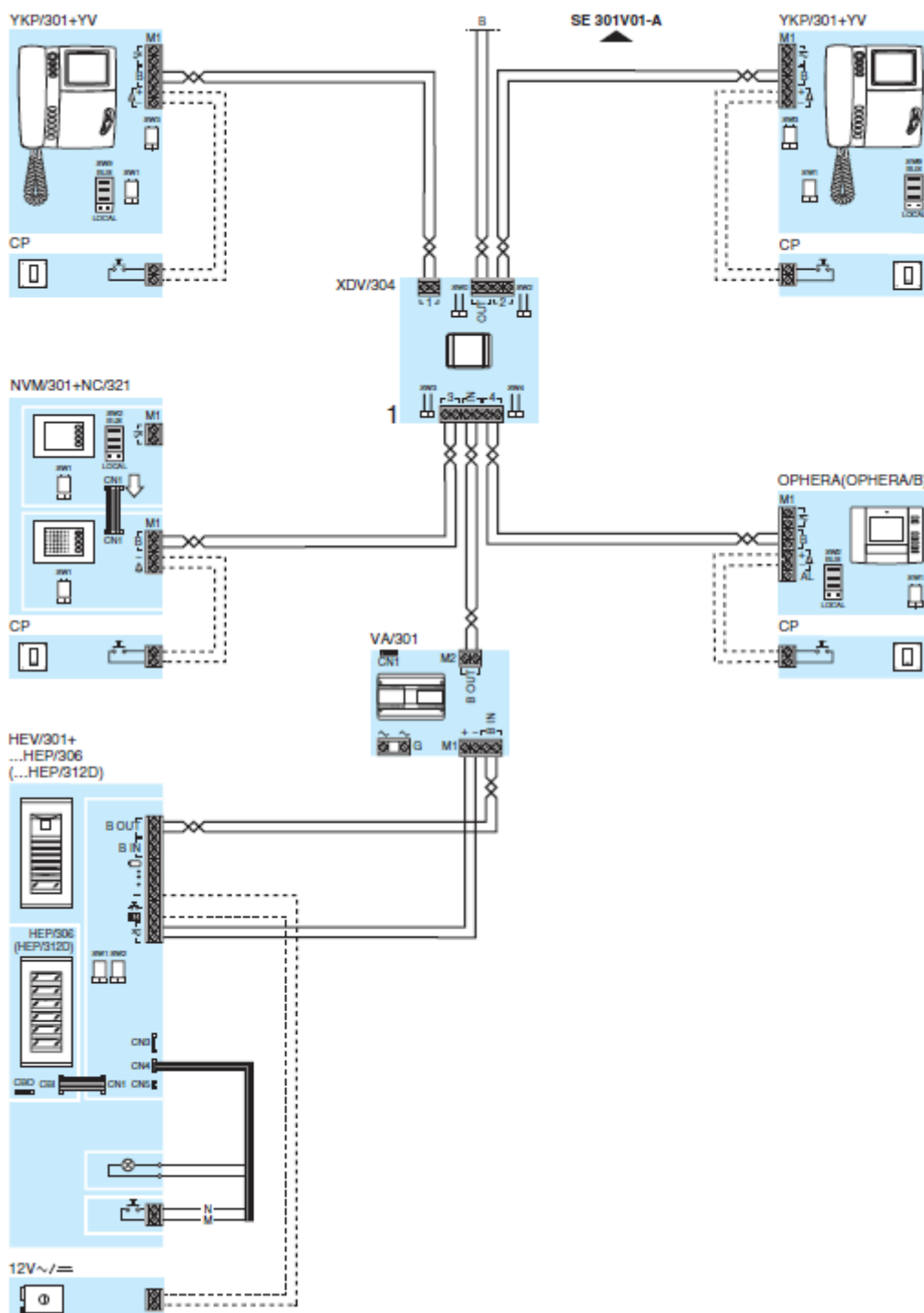
SE 301V01 -A

INŠTALÁCIA VIDEO SYSTÉMU S VIACERÝMI
BYTMI (X1) A JEDNÝM VSTUPNÝM
PANELOM (CENTRALIZOVANÝ ZDROJ NA



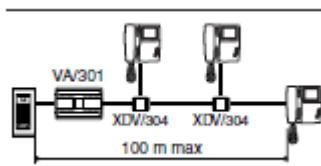
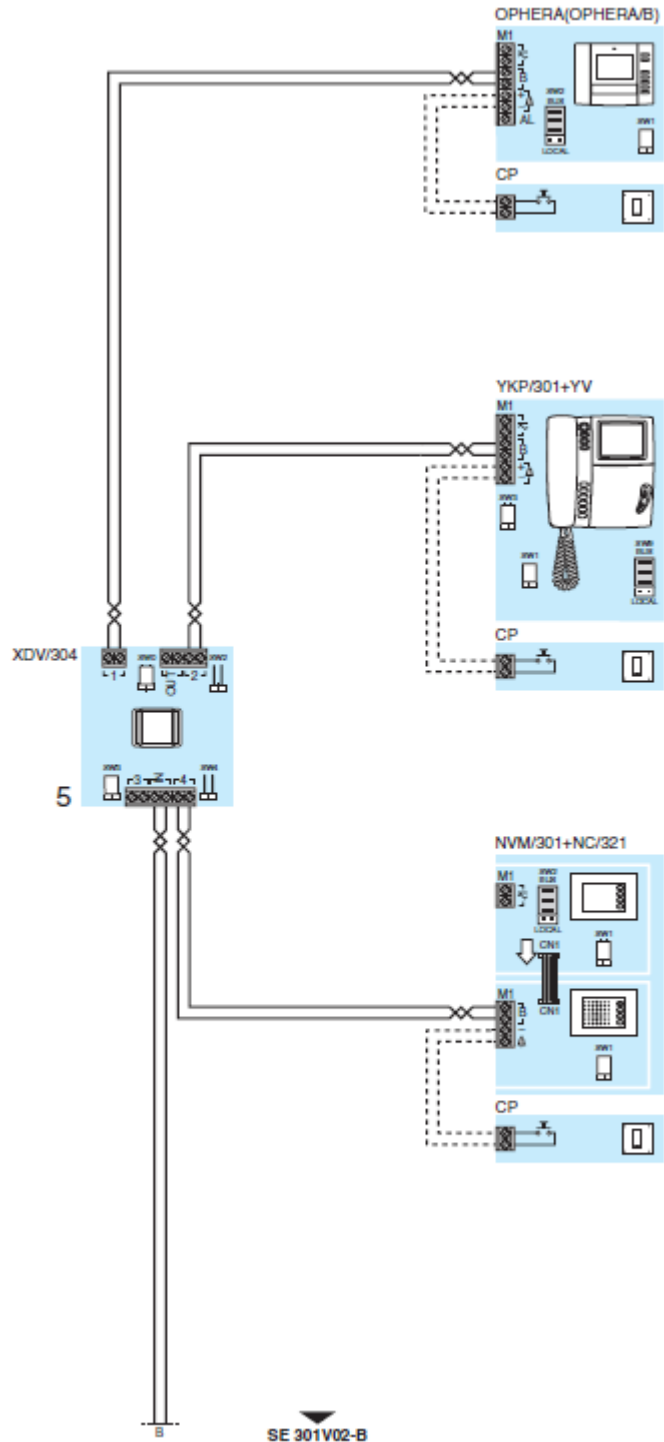
SE 301V01-B

SE 301V01-B

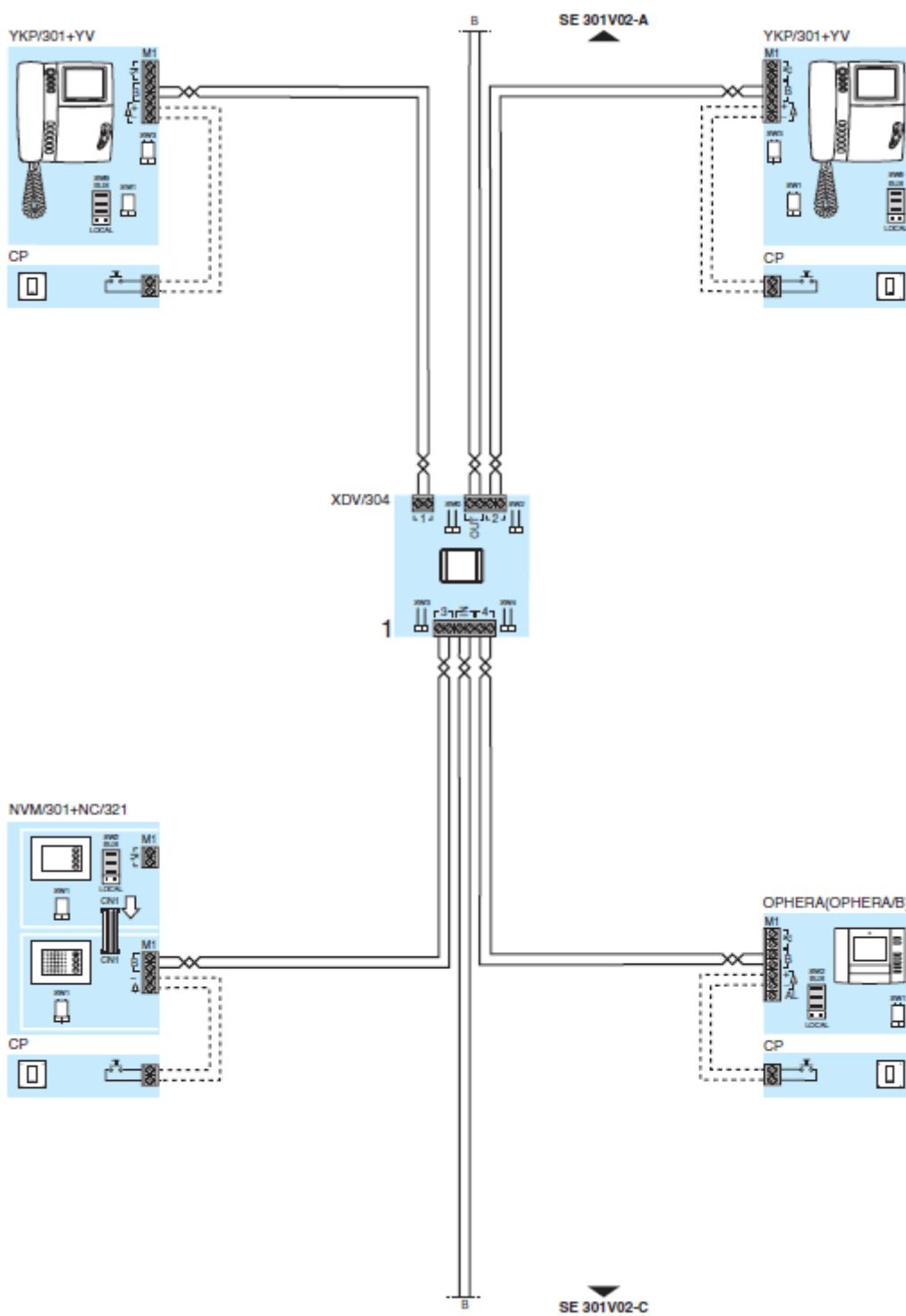


SE 301V02 – A

INŠTALÁCIA VIDEO SYSTÉMU S VIACERÝMI BYTMI (X1) A S KAMEROU ODDELENOU OD VSTUPNÉHO PANELU (CENTRALIZOVANÝ ZDROJ NA VIDEOTELEFÓNY)

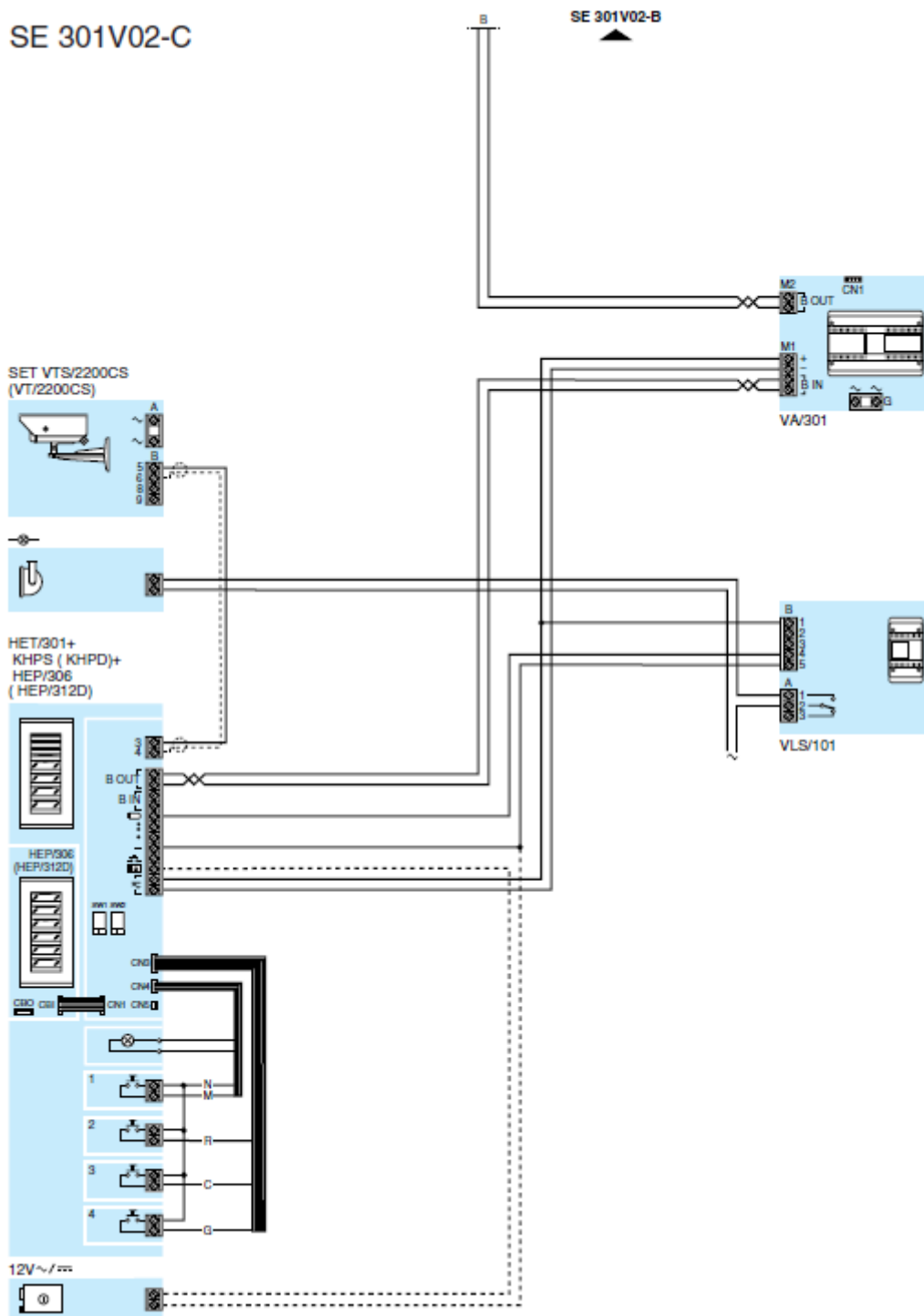


SE 301V02-B



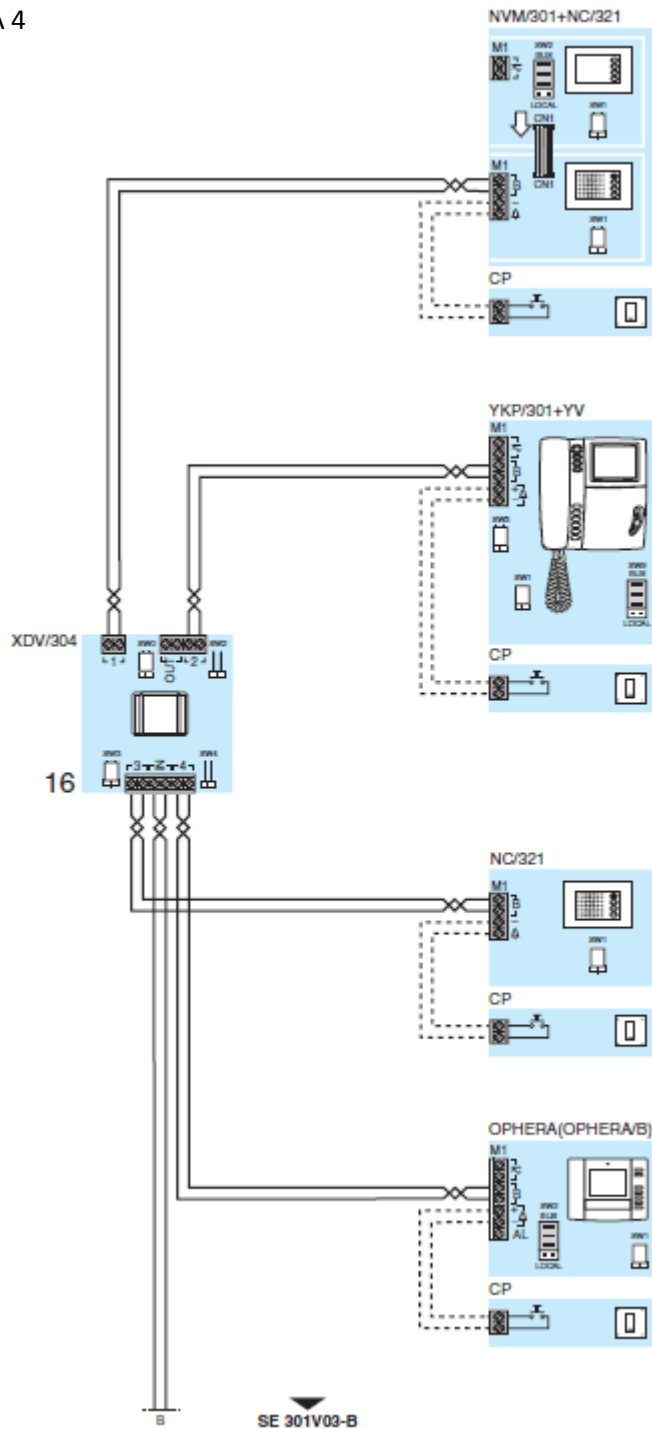
SE 301V2 – C

SE 301V02-C

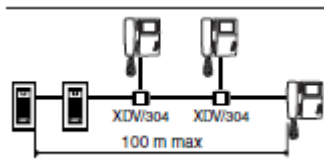


SE 301V03 – A

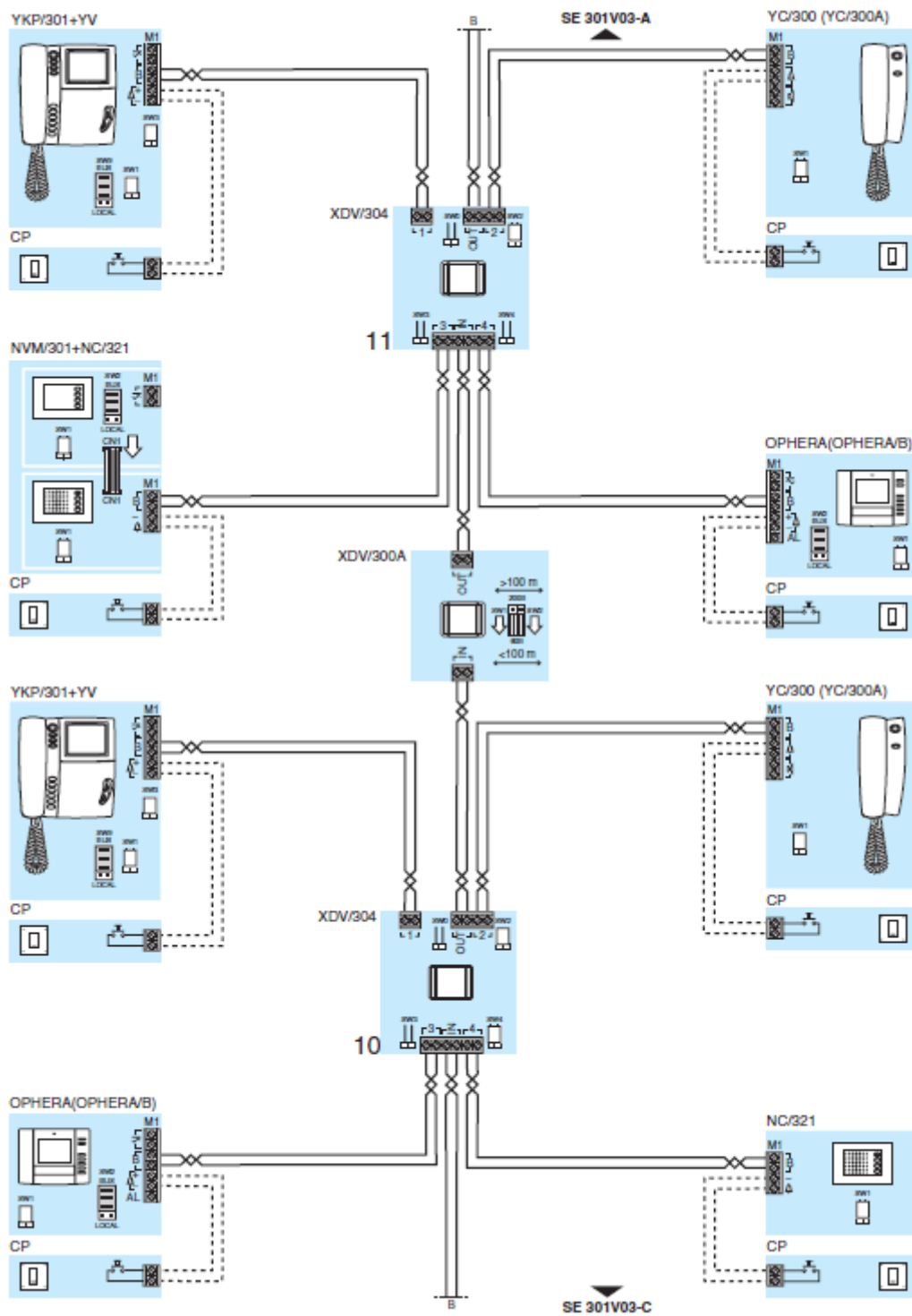
INŠTALÁCIA KOMBINOVANÉHO VIDEO
 SYSTÉMU S VIACERÝMI BYTMI (X1)
 S VIDEOTELEFÓNMI A AUDOTELEFÓNMI A 4
 VSTUPMI(CENTRALIZOVANÝ ZDROJ NA
 VIDEOTELEFÓNY)



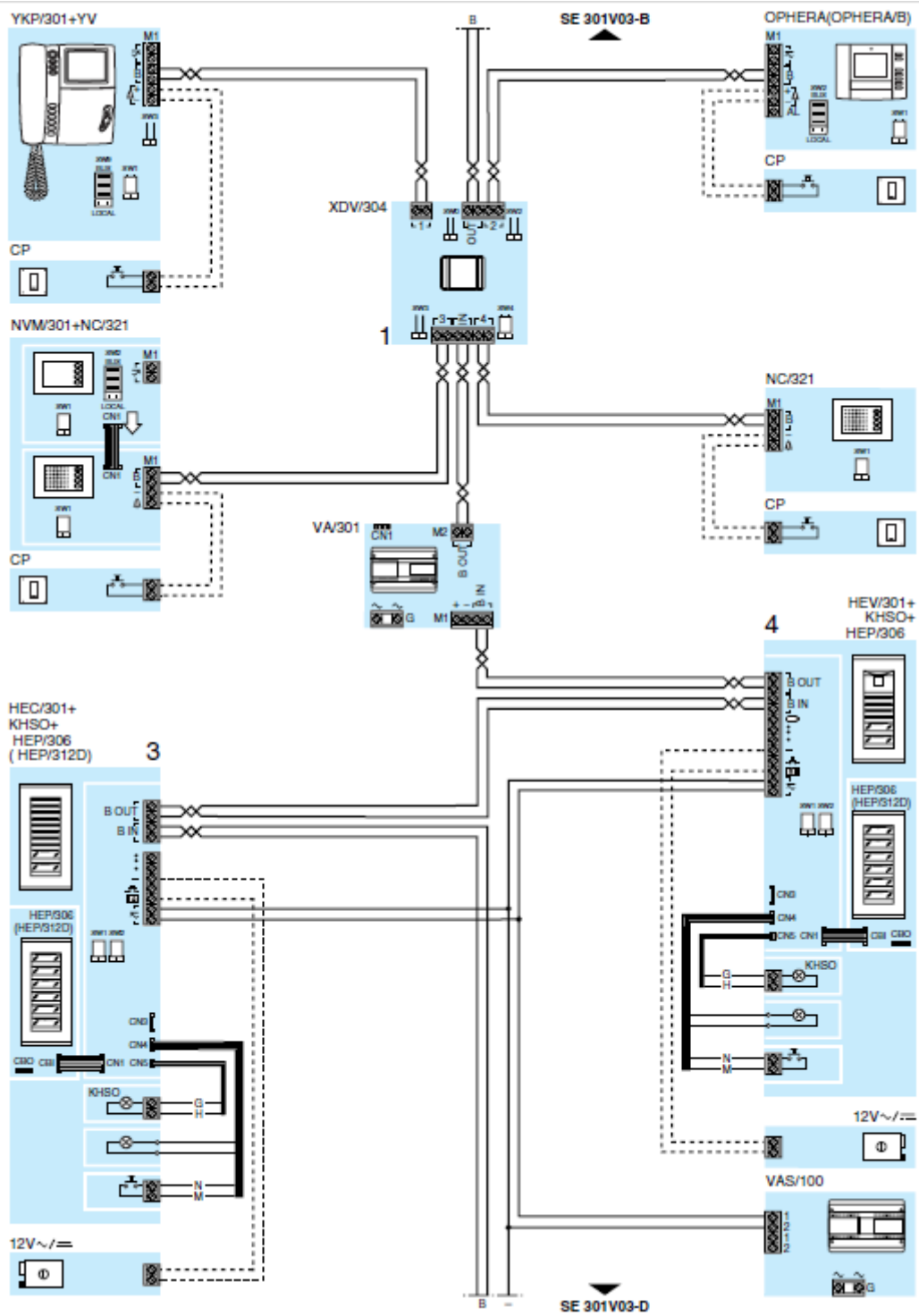
SE 301V03-B



SE 301V0L3 – B

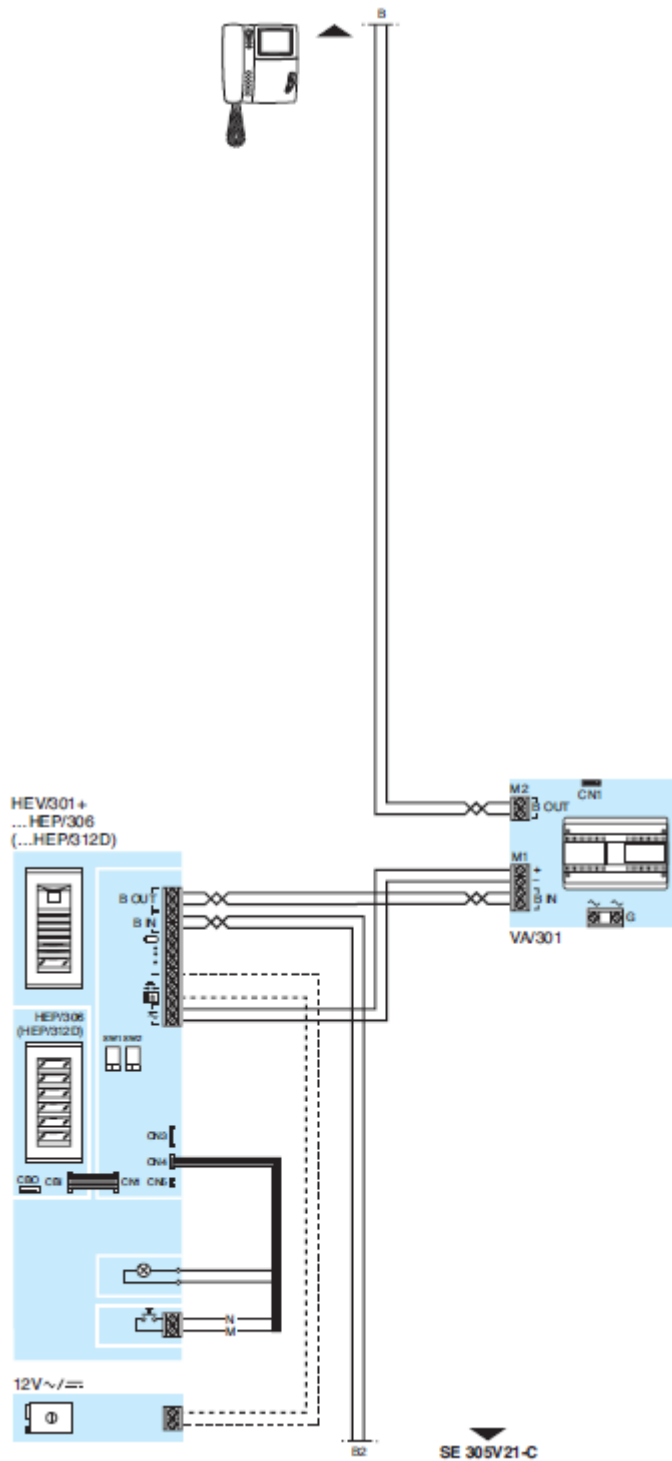


SE 301V3 – C

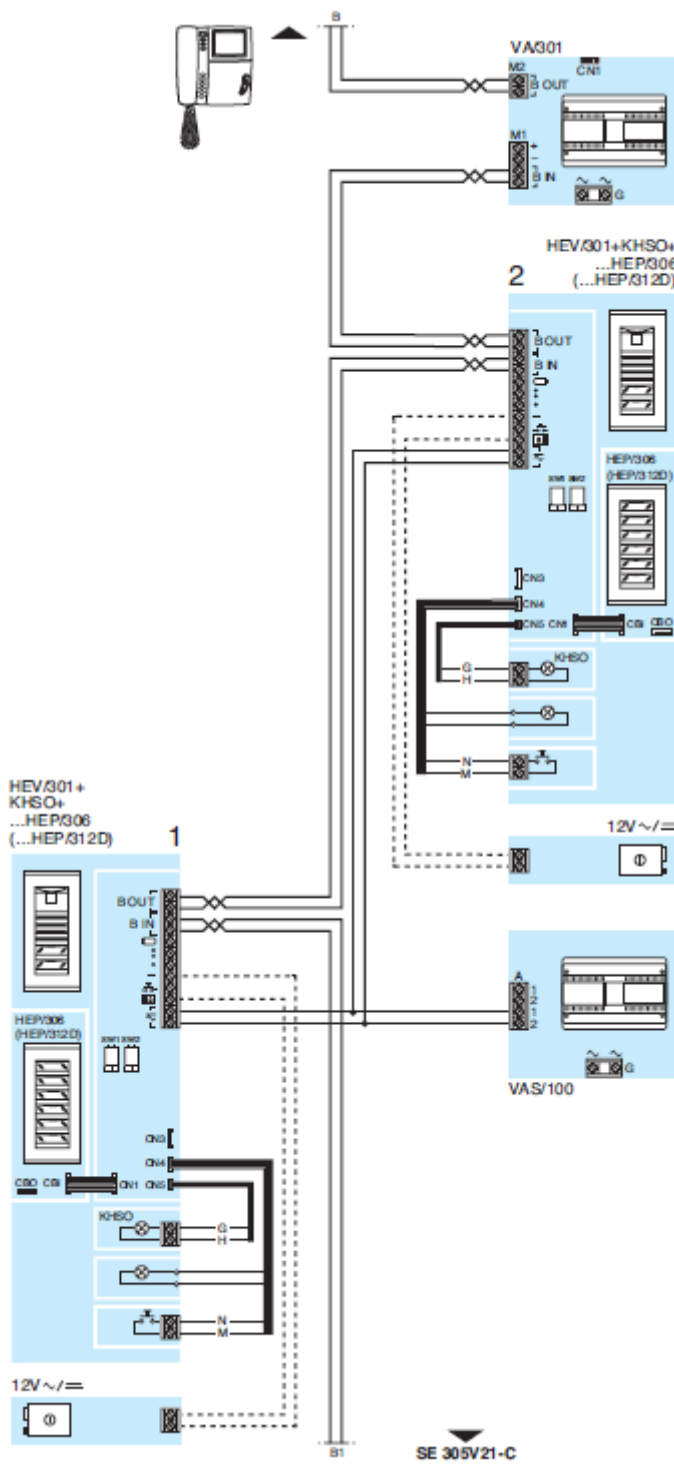


SE305V21 – A

INŠTALÁCIA REZIDENČNÉHO VIDEO SYSTÉMU
(X1) S JEDNÝM BLOKOM S VIACERÝMI BYTMI
O VSTUPNÝM PANELOM (SE305V21 - A),
S JEDNÝM BLOKOM S VACERÝMI BYTMI S DVOMI
VSTUPNÝMI PANELOMI (SE305V21 - B) A BEZ
HLAVNÉHO VSTUPU V SYSTÉME 300 (SE305V21 -
C)



SE 305V21 – B



SE 305V21 – C

