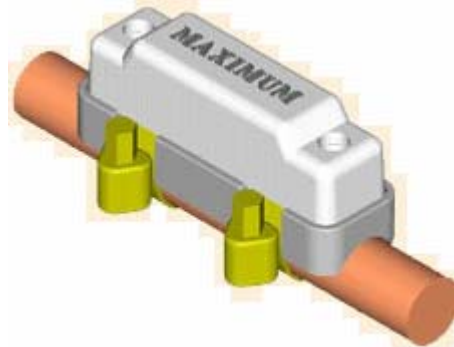


VIBRA-SENS

Detektor otrasu do exteriéru

VLASTNOSTI

- Detekcia vibrácií, úderov a otrasov s obrovskou spoľahlivosťou
- Možnosť montáže detekčnej jednotky na chránený objekt, pričom vyhodnocovacia elektronická jednotka môže byť umiestnená na vzdialenom bezpečnom mieste
- Upozornenie o vzniku každého pokusu o odpojenie detektora alebo skratovanie jeho pripojení
- Pamäť poplachu
- Možnosť montáže na každý typ mreže (kruhového prierezu alebo plochej), plotu alebo pletiva
- Priložená základňa pre montáž na mrežu kruhového prierezu
- Rýchla a jednoduchá montáž
- Použitie v exteriéry a interiéry
- Nastaviteľná citlivosť
- Tampér



APLIKÁCIE

Mreže, všetky typy stien, strechy z azbestu, trezory, ploty a pletivá, dvere, okná, štandardné alebo rolovacie okenice, karavány, zaparkované motocykle, alebo iné objekty, ktoré je potrebné chrániť pred pohybmi a otrasmi.

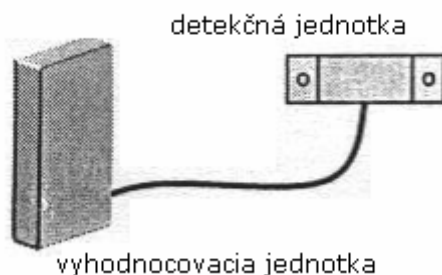
ÚVOD

Detektor **VIBRA-SENS** sa skladá z dvoch častí:

- Detekčnej jednotky, ktorá sa umiestňuje napevno k povrchu stráženého objektu.
- Vyhodnocovacej jednotky, ktorá sa umiestňuje na vzdialené bezpečné miesto.

Tieto dve časti sú navzájom prepojené dvojžilovým káblom.

Po odhalení vibrácie, nárazu alebo otrasu detekčnou jednotkou, sa na vyhodnocovacej jednotke aktivuje poplachové relé a zasvieti červená LED-ka na 2 sekundy.

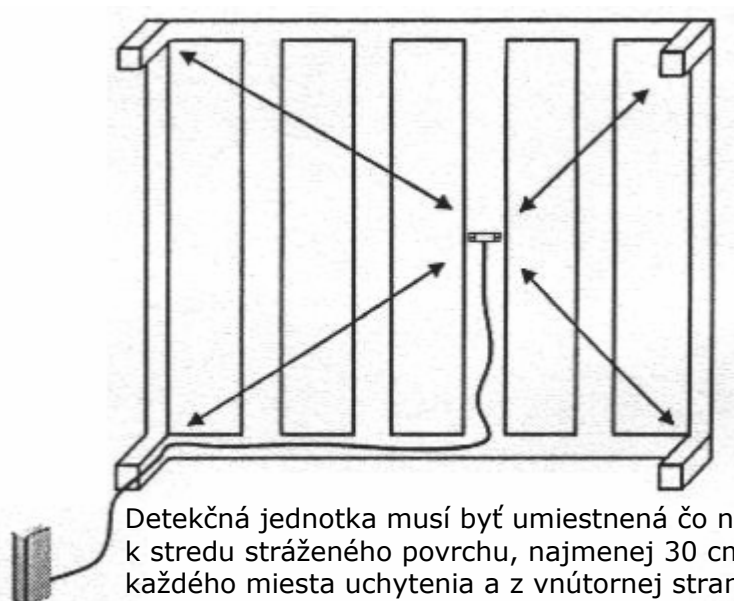


PAMÄŤ POPLACHU

Pamäť poplachu slúži na vizuálnu lokalizáciu narušeného detektora po poplachu. Potom ako dôjde k narušeniu detektora, červená LED-ka na detektore začne svietiť až do straty napájania, maximálne 72 hodín (3 dni). Svietenie červenej LED-ky neobmedzuje správnu funkčnosť detektora. Detektor naďalej vyhodnocuje všetky otrasy, a v prípade ich vzniku, normálne aktivuje poplachové relé.

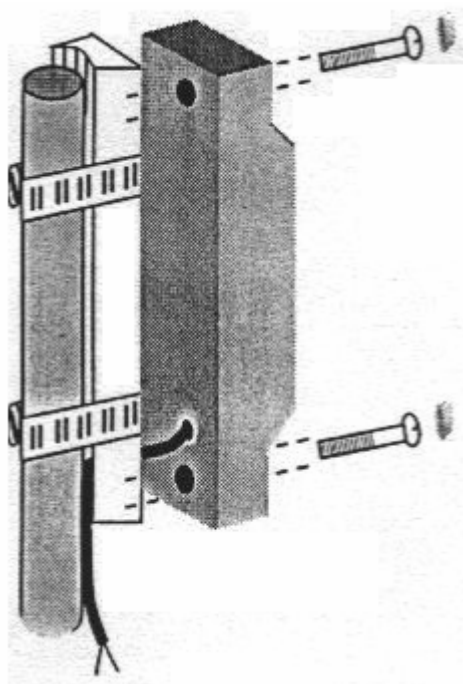
MONTÁŽ DETEKČNEJ JEDNOTKY

- Detekčná jednotka by mala byť umiestnená v strede stráženého povrchu.
- Ak je inštalovaná na mrežu, je potrebné ju umiestniť vo vzdialenosti minimálne 30 cm, od každého možného miesta uchytenia (pozri nasledový obrázok).
- **Veľmi dôležité je pri pripevňovaní jednotky na povrch poriadne zatiahnuť upevňovacie skrutky.**
- Detektor a kábel k vyhodnocovacej jednotke musia byť umiestnené na vnútornej strane stráženého objektu. Z vonkajšej strany nemôžu byť viditeľné.

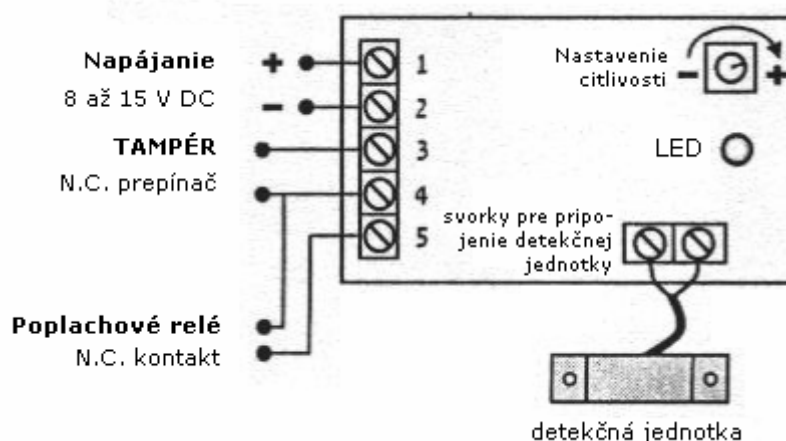


MONTÁŽ DETEKČNEJ JEDNOTKY NA MREŽU KRUHOVÉHO PRIEREZU

- Pre montáž na mrežu kruhového prierezu, je potrebné použiť priloženú základňu s dvoma upevňovacími svorkami (SK páska).
- Najprv je potrebné pretiahnuť kábel smerujúci k vyhodnocovacej jednotke (musí sa pretiahnuť celý kábel) cez základňu a potom použiť svorky na upevnenie detektora so základňou k mreži.
- Pritiahnuť 2 skrutky na detekčnej jednotke a na hlavice skrutiek nasadiť kryty proti odskrutkovaniu.



POPIS VYHODNOCOVACEJ JEDNOTKY



NASTAVENIE CITLIVOSTI

1. Skontrolovať či sú obidve časti detektora správne zapojené (podľa popisu).
2. Optimálna citlivosť, je minimálna citlivosť detektora, počas ktorej bude detektor odhaľovať prítomnosť otrasov a vibrácií vo zvolenej aplikácii.
3. Potrebné je pomocou skrutkovača pootočiť doprava nastavovacím trimrom, a to až do maximálnej nožnej polohy (nastavenie maximálnej citlivosti).
4. Dvakrát skrutkovačom slabo udrieť do najvzdialenejšieho miesta od detektora na stráženom povrchu.

Ak detektor odhalil otras, aktivuje sa červená LED-ka a poplachové relé na 2 sekundy.

5. Znížiť citlivosť detektora pootočením nastavovacieho trimra o kúsok doľava.
6. Opakovať kroky 4 a 5 až pokiaľ je nastavená minimálna citlivosť, ktorá ešte odhalí testovací úder do stráženého povrchu.

POKYNY PRE PRIPOJENIE DETEKTORA K POPLAŠNEJ ÚSTREDNI

Eliminácia falošných poplachov.

V prípade, že je strážený povrch cez deň vystavený častým otrasom a vibráciám, je potrebné poplachové relé pripojiť ku vstupu typu „Deň“. V žiadnom prípade nie do 24 hodinového vstupu.

TECHNICKÉ INFORMÁCIE

Napájanie.....	+ 8 V DC ~ + 15 V DC
Odber prúdu.....	11 mA / 12 V
Max. zaťažiteľnosť poplachového relé.....	100 mA / 24 V
Max. zaťažiteľnosť sabotážneho relé.....	100 mA / 24 V
Typ káblu medzi detekčnou a vyhodnocovacou jednotkou.....	dvojžilový

Preklad vyhotovila spoločnosť HD Security, s.r.o., Hviezdna 38, 821 06, Bratislava