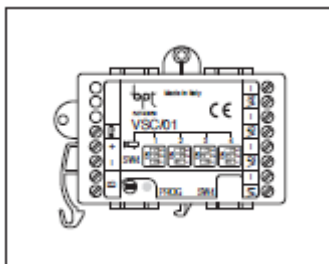


VSC/01 selektor na 4 kamery



INŠTALÁCIA

Zariadenie je možné inštalovať na DIN lištu, a na stenu, najlepšie do inštalačnej krabice s dostatočným krytím.

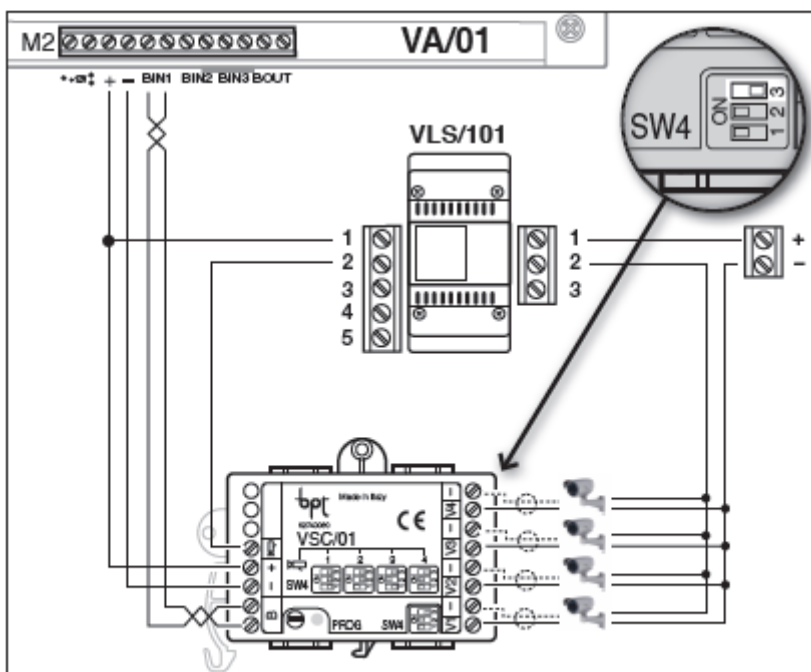
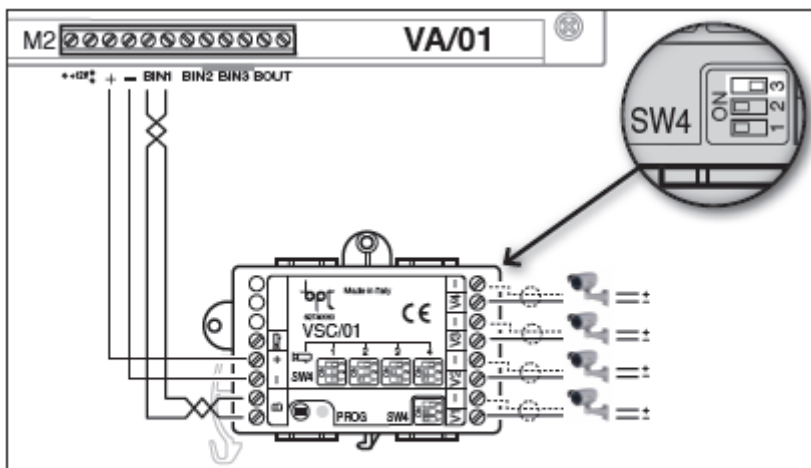
TECHNICKÉ ÚDAJE

Napájanie	12 – 18 V DC
Kľudový odber	30 mA
Maximálny odber	100 mA
Video vstup	1 Vpp (75 Ω)
Aktívny video výstup	max. 100 mA / 24 V DC
Rozmery	85,5 x 60 x 21 mm
Skladovacia teplota	-25°C - +70 °C
Pracovná teplota	0 °C - +35 °C

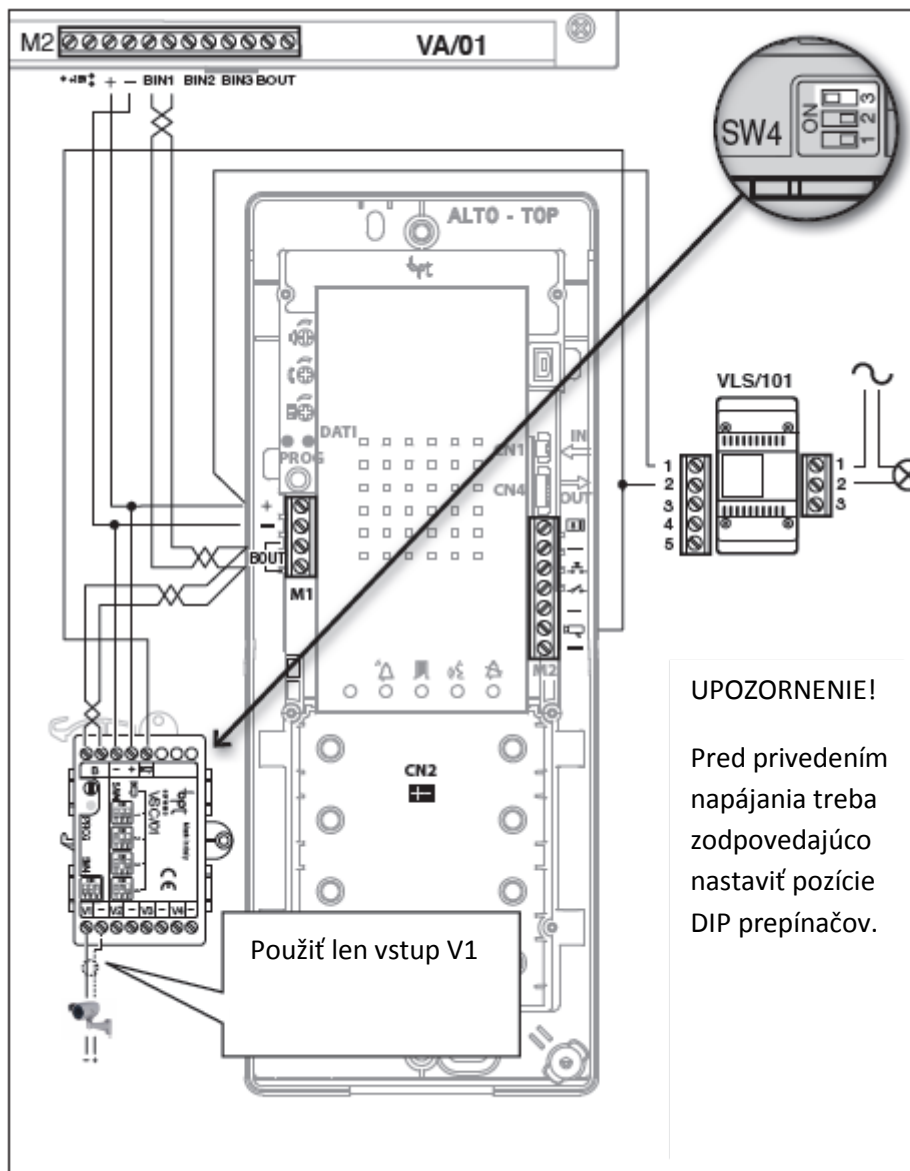
SVORKY

	Vstup na zbernicu
	Napájane 12 – 18 V DC
	Výstup aktivácie video (SW4.3 = OFF) Vstup povolené (SW4.3 = ON)
	Vstup na video signál 1 až 4

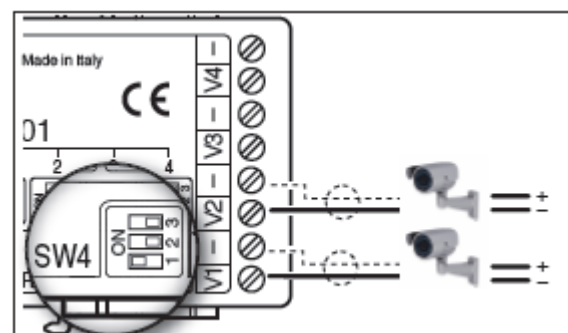
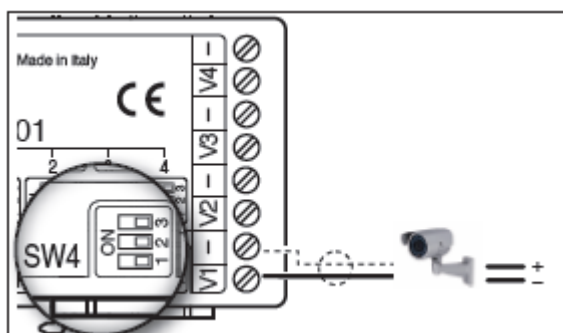
CYKlickÝ SELEKTOR

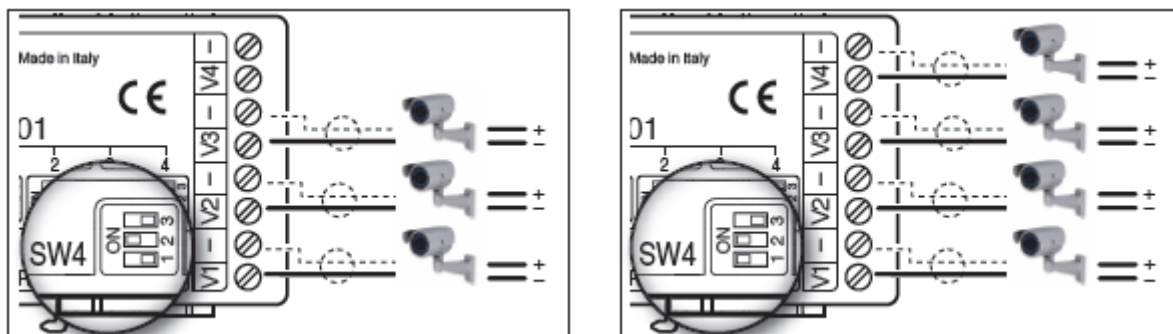


EXTERNÝ VIDEO VSTUP

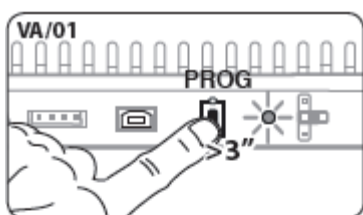


POČET PRIPOJENÝCH KAMIER A CYKlickÝ SELEKTOR





PROGRAMOVANIE

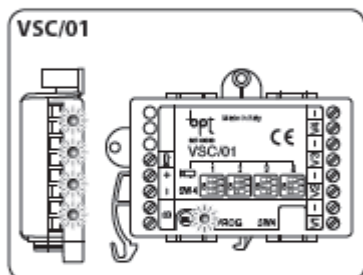


①

Vstup do programovania

Na napájacom zdroji treba stlačiť tlačidlo PROG ① až pokiaľ nezačne svietiť LED-ka PROG. Všetky LED-ky na module VSC/01 začnú blikať ②.

Ak náhle LED-ka PROG prestane svietiť, to znamená, že je chyba v spojení medzi VSC/01 a zdrojom. V takom prípade treba skontrolovať spojenie a vrátiť sa do programovania.



②

Odchod z programovania

Pre odchod z programovania treba krátko stlačiť tlačidlo PROG ③ na napájacom zdroji. LED-ka PROG a LED-ky na module prestanú svietiť.

POZNÁMKA: Po 30 minútach sa programovací režim ukončí automaticky.



③

Opätovné programovanie

Pre opätovné programovanie treba zopakovať postup ilustrovaný na obrázku ① 2 krát.

Pre odchod z programovania treba krátko stlačiť tlačidlo PROG ③ na napájacom zdroji. LED-ka PROG a LED-ky na module prestanú svietiť. Ďalšie detaily o programovaní sa nachádzajú v manuáli k vstupnému panelu DC/01 a DVC/01.