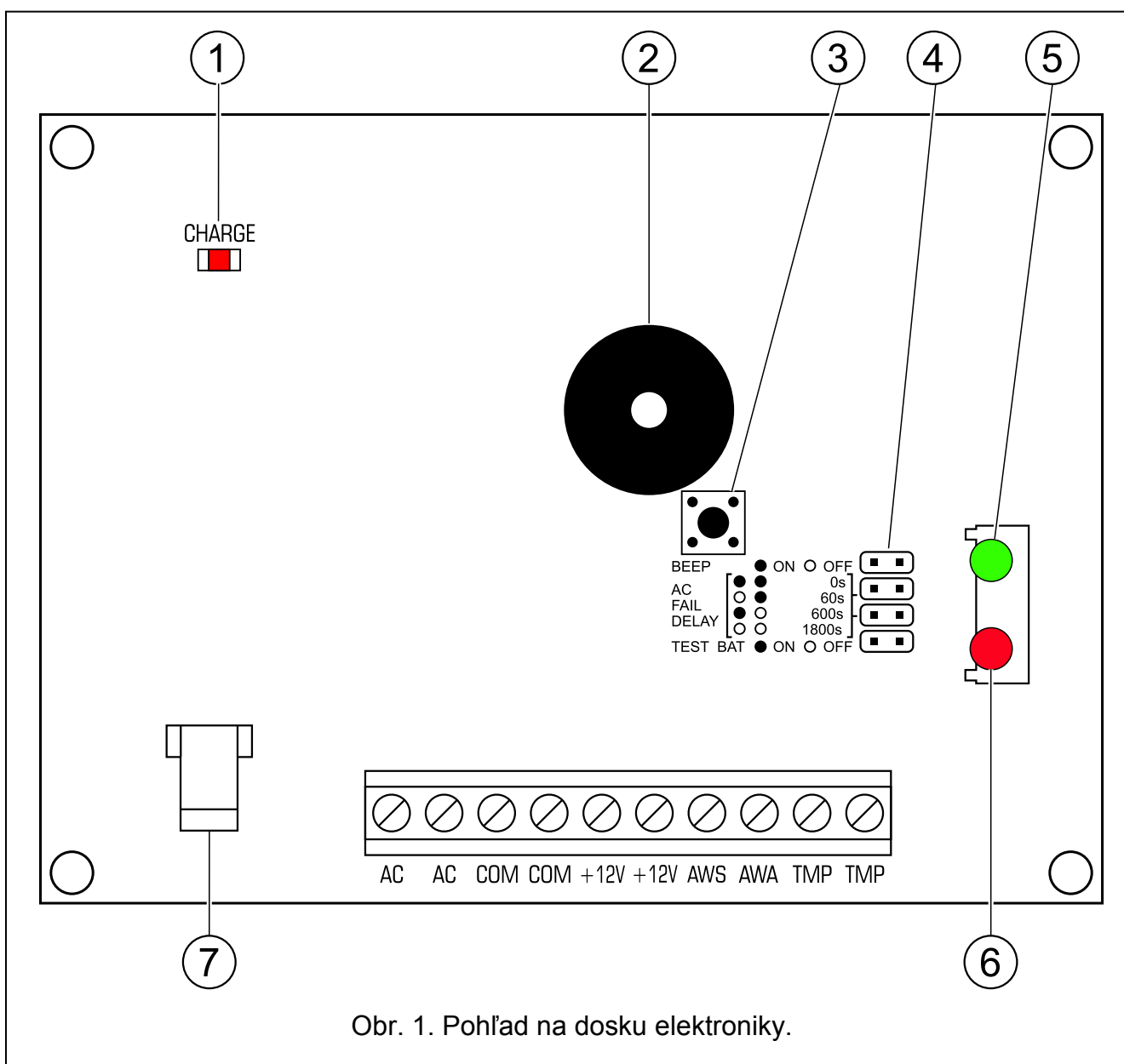


aps15\_sk 07/11

Napájací zdroj APS-15 je určený pre zabezpečovacie systémy a pre video a audiovrátniky. Vďaka precíznej regulácii napätia, mikroprocesorovej kontrole stavu nabíjania akumulátora a automatickému odpojeniu nadmerne vybitého akumulátora, je možné používať akumulátor dlhšie bez rizika jeho zničenia. Obvod akumulátora je okrem toho vybavený polymérovou poistkou 2,5 A. Zdroj má zabezpečenie proti skratu a preťaženiu a optickú signalizáciu stavu sieťového napájania a akumulátora. Zistené poruchy môžu byť dodatočne signalizované pomocou bzučiaku. Na oznamovanie informácií o poruchách slúžia dodatočné výstupy typu OC. Sabotážny kontakt na doske elektroniky umožňuje pripojiť zdroj do sabotážneho obvodu zabezpečovacieho systému. Vďaka použitiu pulzného zdroja s vysokou energetickou spoľahlivosťou sa znížili tepelné straty a zvýšila spoľahlivosť. Na spoluprácu so zdrojom sa odporúča používať akumulátor s napätím 12 V a kapacitou 9 Ah alebo 7 Ah.



Obr. 1. Pohľad na dosku elektroniky.

Vysvetlivky k obrázku 1:

- 1 – **LED-ka (červená)**. Svetí počas nabíjania akumulátora a testu stavu nabitia akumulátora.
- 2 – **bzučiak**. Signalizuje poruchu.
- 3 – **sabotážny kontakt (tamper)**.
- 4 – **jumpre na nastavenie parametrov činnosti zdroja**. Symbol ● na doske elektroniky znamená nasadený jumper. Symbol ○ znamená bez jumpera. Tovársky sú všetky jumpre nasadené.  
**BEEP** – zapnutie/vypnutie bzučiaka. Tovársky zapnuté.  
**AC FAIL DELAY** – určenie času, ktorý musí uplynúť od momentu vzniku poruchy napájania AC, aby bola táto porucha signalizovaná na výstupe AWS (0, 60, 600 alebo 1800 sekúnd). Tovársky 0 sekúnd.  
**TEST BAT** – zapnutie/vypnutie testu akumulátora. Tovársky zapnuté.
- 5 – **LED-ka AKUMULÁTOR (zelená)**. Signalizuje prítomnosť akumulátora.
- 6 – **LED-ka SIETĚ (červená)**. Signalizuje prítomnosť striedavého napätia na svorkách AC.
- 7 – **vodiče na pripojenie akumulátora** (červený +; čierny -).

**Popis svoriek:**

- AC** – vstup napájania (17...20 V AC). Svorky AC slúžia na pripojenie sekundárneho vinutia sieťového transformátora.
- COM** – zem (0 V).
- +12V** – výstup napájania (13,6–13,8 V DC).
- AWS** – výstup typu OC signalizuje výpadok striedavého napätia na vstupoch AC alebo poruchu napájania 230 V.
- AWA** – výstup typu OC signalizuje nízke napätie (vybitie) alebo porucha akumulátora.
- TMP** – svorky sabotážneho spínača.

## 1. Inštalácia

---


Pred inštaláciou treba vyhotoviť bilanciu zaťaženia zdroja. **Suma prúdov odoberaných spotrebičmi a prúdu nabíjania akumulátora nesmie prekročiť výkon zdroja.**

Zdroj musí byť nastalo pripojený na sieťové napájanie, preto je nutné oboznámiť sa s elektrickou inštaláciou objektu. Na napájanie zariadenia treba vybrať obvod, v ktorom bude po celý čas prítomné napätie. Musí byť zabezpečený príslušnou poistkou alebo ističom.

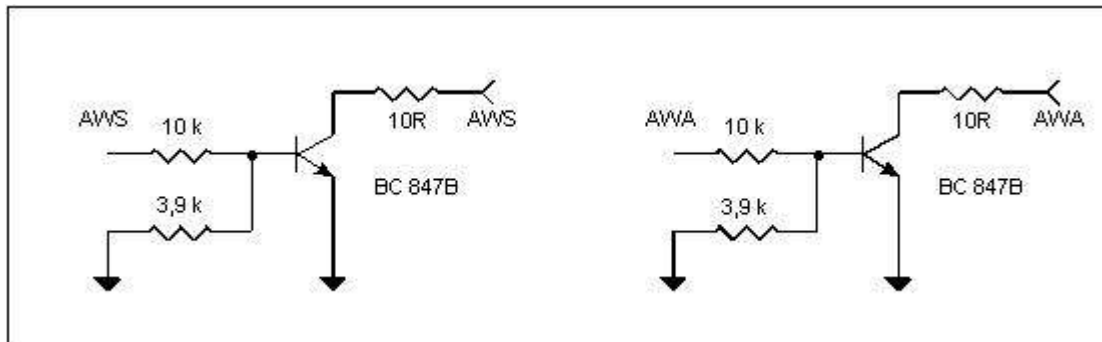


**Pred pripojením zariadenia do obvodu, z ktorého bude napájaný, treba v tomto obvode vypnúť napätie.**

V prípade použitia inej skrinky ako je odporúčaná výrobcom, treba použiť sieťový zdroj AC/AC typu 30 VA/18 V.

1. Namontovať skrinku zdroja na vybrané miesto.
2. Vodiče napájania ~230 V pripojiť na svorky AC 230 V transformátora. Zemniaci vodič pripojiť na svorku umiestnenú na zadnej stene kovovej skrinky označenej symbolom uzemnenia .
3. Pomocou namontovaných káblov pripojiť výstupné napätie z transformátora (18 V AC) na svorky AC dosky s elektronikou.
4. Pripojiť vodiče spotrebičov +12 V a COM na svorky na doske.

5. V prípade potreby pripojiť výstupy signalizácie poruchy AWS a AWA na vstupy zabezpečovacej ústredne. Signalizačný výstup je počas správnej činnosti pripojený na zem napájania (0 V) a v prípade vzniku poruchy je výstup odpojený od zeme.



Obr. 2. Schémy výstupov AWS a AWA.

6. Pomocou jumperov **AC FAIL DELAY** nastaviť čas, po ktorom bude na výstupe AWS signalizovaná porucha siete 230 V. Je možné nastaviť:

0 sekúnd		– bez jumpera
60 sekúnd		– s jumperom
600 sekúnd		
1800 sekúnd		

7. Pomocou jumpera **BEEP** určiť, či má byť bzučiak zapnutý (nasadený jumper), alebo nie (bez jumpera).
8. Zapnúť napájanie 230 V AC (ak sú všetky pripojenia urobené správne, zasvietia sa LED-ky SIEŤ a AKUMULÁTOR).
9. Po pripojení zdroja je možné zmerať napätie na akumulátorových vodičoch. Hodnota napätia sa nastavuje počas výroby, je 13,6–13,8 V a nesmie sa meniť.
10. Pripojiť akumulátor v súlade s označeniami (farbami).

Ak je akumulátor vybitý, približne po 4 minútach od zapnutia napájania 230 V začne blikať zelená LED-ka (AKUMULÁTOR). V prípade, že je akumulátor pripojený po tomto čase (zelená LED-ka bliká), bude stav napájania známy po uskutočnení nasledujúceho testu zdrojom – po približne 12 minútach. Počas testovania procesor znižuje napätie zdroja na približne 10,5 V a spotrebiče sú napájané z akumulátora.

Kontrola stavu nabitia akumulátora sa robí každé 4 minúty počas niekoľkých sekúnd. Ak poklesne napätie akumulátora v troch po sebe idúcich testoch na približne 11 V, zahlásí zdroj poruchu a po poklese napätia na 9,5 V zdroj akumulátor odpojí, aby bol akumulátor ochránený pred úplným vybitím a poškodením.

Jestvuje možnosť vypnutia testu akumulátora – vtedy treba zložiť jumper **TEST BAT**. Vypnutie testu zároveň vypne signalizáciu poruchy akumulátora na výstupe AWA, ale nevypne sústavu chrániacu akumulátor pred úplným vybitím.

11. Po pripojení akumulátora je možné skontrolovať správnosť činnosti obvodov kontroly poruchy (jumper TEST BAT nasadený):

**odpojiť sieťové napájanie** – začne blikať červená LED-ka (SIETĚ) a zdroj začne pípaním signalizovať poruchu. Po čase nastavenom na jumperoch sa zmení stav na výstupe AWS. Po opätovnom pripojení siete začne LED-ka svietiť nastalo, pípanie prestane a po čase nastavenom na jumperoch prestane výstup AWS signalizovať poruchu.

**odpojiť akumulátor** – po približne 12 minútach začne blikať zelená LED-ka (AKUMULÁTOR) ) a zdroj začne pípaním signalizovať poruchu. Na výstupe AWA začne byť signalizovaný stav poruchy. Opätovné pripojenie akumulátora spôsobí po približne 12 minútach ukončenie signalizácie poruchy LED-kou a bzučiakom.


Po nainštalovaní a skontrolovaní správnej činnosti zdroja je možné zatvoriť skrinku.



**Nakoľko zdroj nie je vybavený vypínačom umožňujúcim vypnutie sieťového napájania, je dôležité upovedomiť majiteľa zariadenia alebo jeho užívateľa o spôsobe odpojenia zdroja od siete (napr. označením poistky zabezpečujúcej napájací obvod zdroja).**

## 2. Technické informácie

Typ zdroja .....	A
Napätie napájania transformátora .....	230 V AC
Napätie napájania dosky elektroniky (z transformátora).....	17 - 20 V AC
Výstupné napätie.....	12 V DC
Prúdový výkon.....	1,5 A
Prúd nabíjania akumulátora .....	približne 500 mA
Odporúčaný akumulátor .....	12 V / 7 Ah
Zaťažiteľnosť výstupu AWS (typ OC) .....	50 mA
Zaťažiteľnosť výstupu AWB (typ OC) .....	50 mA
Pracovná teplota (trieda I) .....	+5...+40 °C
Rozmery dosky elektroniky .....	102 x 76 mm
Rozmery skrinky .....	170 x 270 x 81 mm
Hmotnosť (bez akumulátora).....	2,25 kg

SATEL sp. z o.o. ul. Schuberta 79 80-172 Gdańsk POLSKO	<a href="http://www.satel.pl">www.satel.pl</a>	Aktuálny obsah vyhlásenia zhody s CE a certifikátov je možné stiahnuť z internetovej stránky <a href="http://www.satel.pl">www.satel.pl</a> 
---	--	--

tlač (2na1):

4,1,2,3