

Interná bezdrôtová siréna ASP-205 je určená na činnosť v rámci obojstranného bezdrôtového systému ABAX. Je obsluhovaná kontrolérom ACU-100 s programovou verziou 1.05 alebo vyššou.

Ako zdroj svetla v siréne slúži sústava LED-iek. Akustický signál je generovaný pomocou pizelektrickej sirény. Siréna umožňuje naprogramovanie dvoch rôznych spôsobov signalizácie pre 2 typy alarmu (napr. alarmu vlámania a alarmu požiaru) alebo nezávisle spúšťané spôsoby optickej a akustickej signalizácie. Zaberá 2 pozície na zozname bezdrôtových zariadení obsluhovaných kontrolérom ACU-100. Siréna je napájaná lítiovou batériou CR123A s napätím 3V, ktorá zabezpečuje činnosť na okolo 2 roky (pri predpoklade, že za mesiac je maximálne 9 minút signalizácie).

Kryt je vyhotovený z vysoko odolného plastu PC LEXAN, vďaka čomu je charakteristická vysokou odolnosťou voči mechanickým vplyvom. Konštrukcia sirény zabezpečuje vysoký stupeň zabezpečenia pred sabotážou (pred otvorením a pred odtrhnutím zo steny).

1. Montáž



Pred namontovaním sirény na trvalo treba skontrolovať úroveň signálu prijímaného kontrolérom ACU-100 zo sirény a v prípade potreby zmeniť miesto montáže tak, aby bola zvolená optimálna poloha z pohľadu komunikácie.

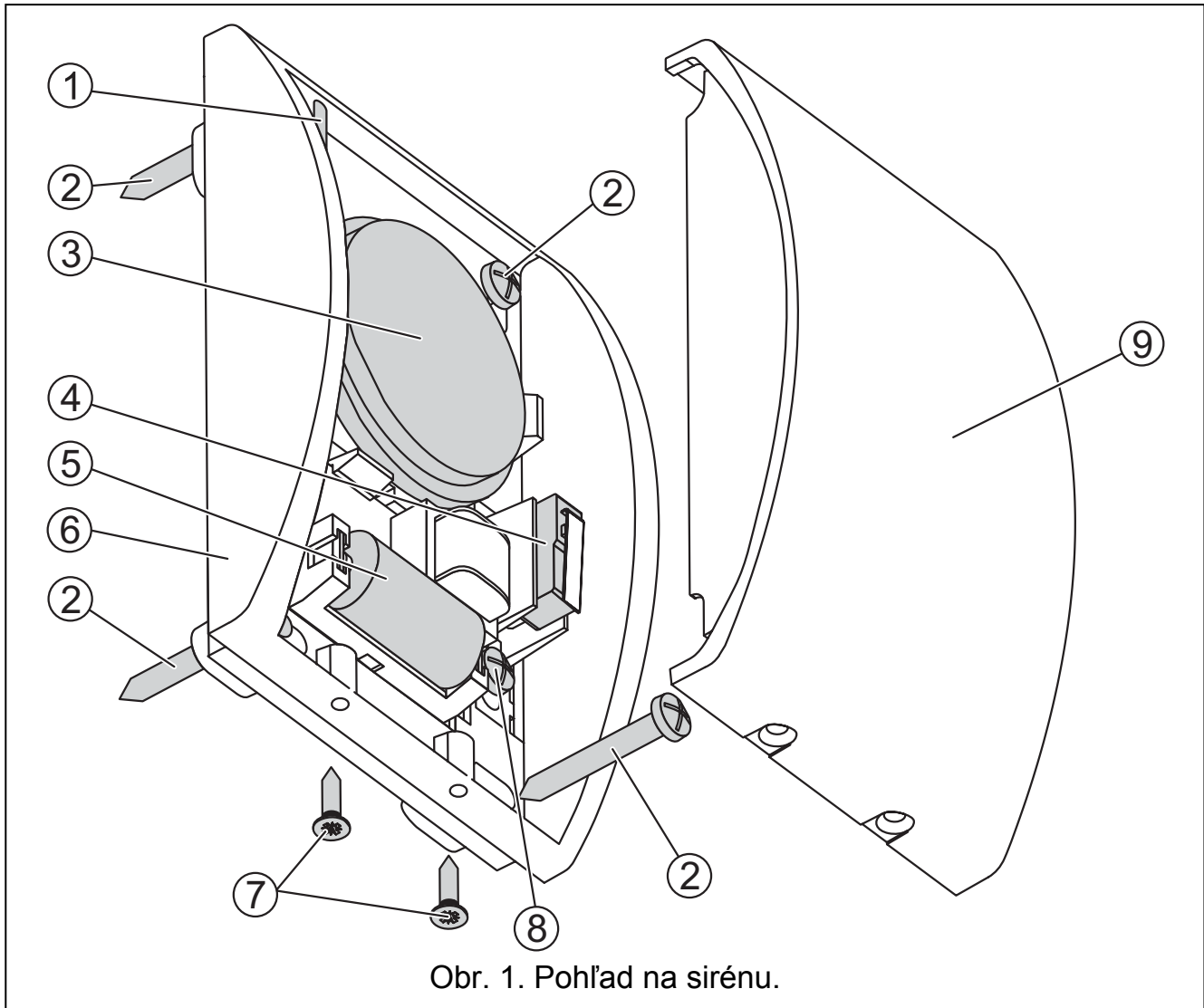
Batériu treba vložiť do sirény pred jej zaregistrovaním v kontroléri. Siréna, ktorá nie je zaregistrovaná, alebo je pozbavená komunikácie s kontrolérom má väčšiu spotrebu, čo skraca životnosť batérií.

Siréna ASP-205 môže byť používaná iba v interiéroch chránených objektov.

Na nainštalovanie internej bezdrôtovej sirény ASP-205 do systému ABAX treba:

1. Vyskrutkovať dve skrutky blokujúce predný kryt sirény a otvoriť kryt.
2. Vložiť batériu a pridať sirénu do bezdrôtového systému (pozri návod na obsluhu kontroléra ACU-100). Nálepka so 7 miestnym sériovým číslom, ktoré treba vložiť pri registrácii sirény do systému, sa nachádza na piezoelektrickej siréne.
3. Vybrať miesto, kde bude siréna ASP-205 nainštalovaná. Siréna musí byť namontovaná na plochú podložku a čo možno najvyššie. Zminimalizuje to riziko sabotáže a zároveň to umožní získať lepší dosah rádiovkej komunikácie a tak sa vyhnúť nebezpečenstvu prípadného zaclonenia po objekte pohybujúcimi sa osobami. Odporúča sa ponechať malý odstup medzi hornou hranou sirény a stropom, alebo iným elementom, ktorý sa nachádza nad sirénou. Neponechanie takého odstupu znemožní demontáž a montáž predného krytu sirény.
4. Skontrolovať úroveň signálu, ktorý prichádza zo sirény do kontroléra. V prípade potreby vybrať iné miesto montáže.
5. Po vybraní miesta zabezpečujúceho optimálnu úroveň signálu, skrutkami pripevniť zadnú časť krytu, pamätajúc na antisabotážny element.

6. Založiť prednú časť krytu a zablokovať ho pomocou skrutiek.
7. Skonfigurovať sirénu zhodne s požiadavkami. Informácie týkajúce sa konfigurácie sirény ASP-205 sú obsiahnuté v návode na obsluhu kontroléra ACU-100.




Vysvetlivky k obrázku 1:

- 1 – anténa
- 2 – skrutky uchytávajúce sirénu na stenu
- 3 – piezoelektrická siréna
- 4 – tamper
- 5 – batéria
- 6 – základňa, v ktorej sú namontované LED-ky
- 7 – skrutky blokujúce kryt sirény
- 8 – skrutka uchytávajúca antisabotážny element sirény
- 9 – predný kryt

2. Technické informácie

Pracovná frekvencia	868,0MHz ÷ 868,6MHz
Dosah	do 150m (na otvorenom priestranstve)
Napájanie	Lítiová batéria CR123A 3V
Trvanlivosť batérie napájajúcej sirénu	okolo 2 roky
Pracovná teplota.....	0°C...+55°C
Rozmery krytu	87x134x37mm

VYHLÁSENIE O ZHODE		CE1471
Výrobok: ASP-205 - Interná siréna systému ABAX	Výrobca: SATEL spółka z o.o. ul. Schuberta 79 80-172 Gdańsk, POLSKO	
Popis výrobku: Bezdrôtová autonómna interná siréna určená na spoluprácu s kontrolérom bezdrôtového systému ABAX, pracujúca vo frekvenčnom pásme 868,0MHz – 868,6MHz, napájaná lítiovou batériou 3V. Zariadenie je určené na použitie v systémoch signalizácie vlámania a napadnutia.		
Výrobok je zhodný s nariadeniami EÚ: R&TTE 1999/5/EC		
Výrobok spĺňa požiadavky noriem: R&TTE: ETSI EN 300 220-1: v.1.3.1; ETSI EN 300 220-3: v.1.1.1 EMC: ETSI EN 301 489-1 V1.6.1; ETSI EN 301 489-3 V1.4.1 Bezpečnosť: EN60950		
Jednotka je zapísaná: Číslo inštitúcie: 1471		
Gdańsk, Poľsko 2007-01-11	Riaditeľ skúšob. oddelenia: Michał Konarski 	
Aktuálny obsah vyhlásenia o zhode s CE a certifikátov je možné stiahnuť z internetovej stránky výrobcu www.satel.pl		

SATEL sp. z o.o.
ul. Schuberta 79
80-172 Gdańsk
info@satel.pl
www.satel.pl

tlač (4na1):
4,1,4,1,2,3,2,3