

MSP-300

BEZDRÔTOVÁ EXTERNÁ SIRÉNA

msp-300_sk 03/18

Bezdrôtová siréna MSP-300 informuje o alarmových situáciách pomocou optickej a akustickej signalizácie. Siréna spolupracuje so:

- zabezpečovacími ústredňami PERFECTA 16-WRL a PERFECTA 32-WRL,
- kontrolérom MTX-300.

Príručka sa týka sirény s verziou firmvéru 1.01 (alebo novšou).

1. Vlastnosti

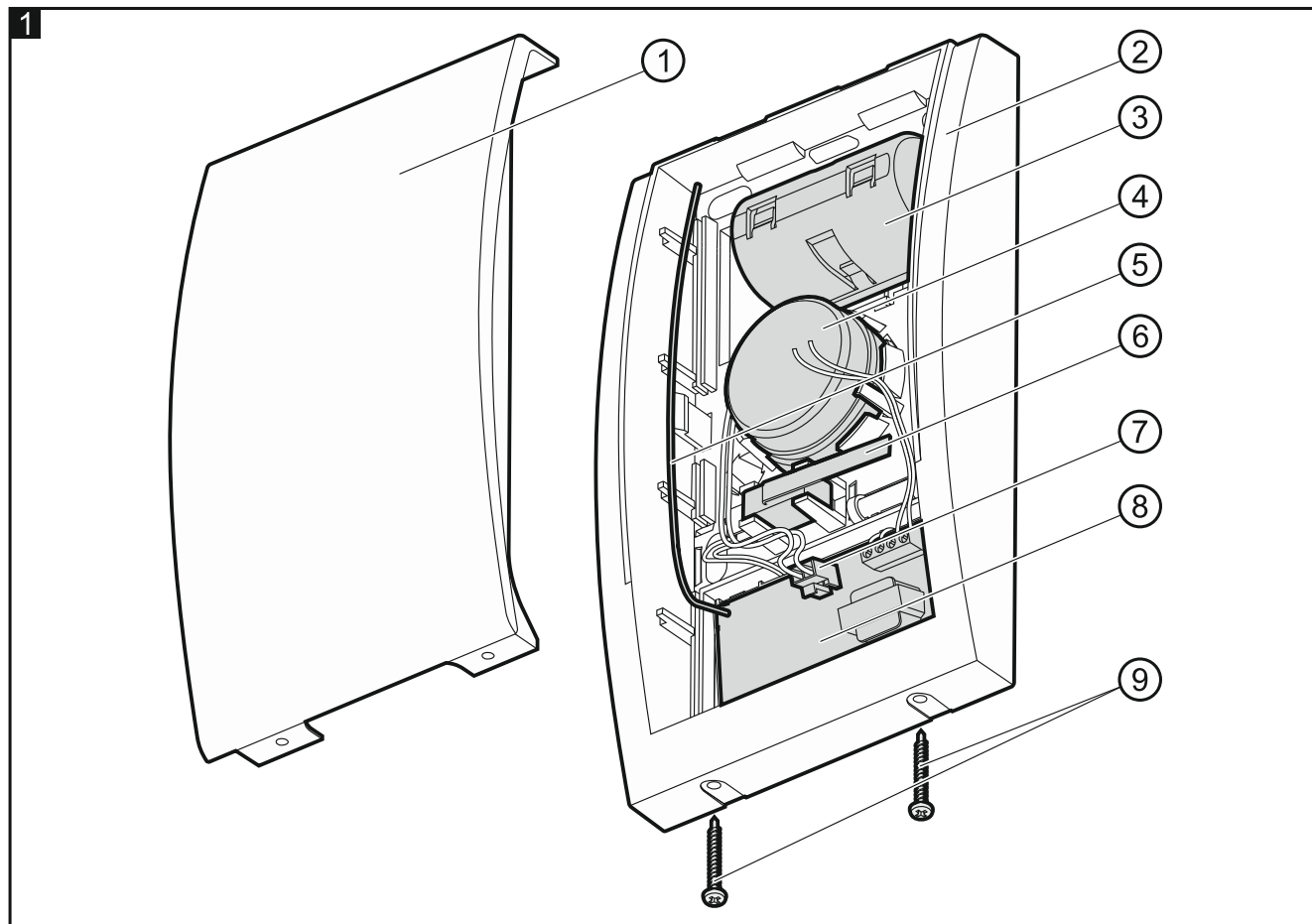
- Obojsmerná kódovaná rádiová komunikácia vo frekvenčnom pásme 433 MHz.
- Akustická signalizácia generovaná pomocou piezoelektrickej sirény.
- Optická signalizácia realizovaná pomocou LED-iek.
- Diaľková konfigurácia.
- Napájanie: lítiovo-chróm-tionylóva batéria 3,6 V.
- Kontrola stavu batérie.
- Sústava elektroniky zabezpečená pred vplyvom nepriaznivých atmosférických podmienok.
- Sabotážna ochrana pred otvorením a odtrhnutím zo steny.
- Kryt z kvalitného plastu s vysokou mechanickou odolnosťou.

2. Technické informácie

Frekvenčné pásmo	433,05 ÷ 434,79 MHz
Dosah rádiovkej komunikácie (na otvorenom priestranstve)	do 400 m
Batéria	ER34615 3,6 V / 13 Ah
Čas činnosti na batérii	približne 3 roky
Odber prúdu v pohotovostnom režime	0,6 mA
Maximálny odber prúdu	500 mA
Hlasitosť (vo vzdialenosti 1 m)	do 105 dB
Trieda prostredia podľa EN50130-5	IIIA
Pracovná teplota	-40°C ...+55°C
Maximálna vlhkosť ovzdušia	93±3%
Rozmery	148 x 254 x 64 mm
Hmotnosť	820 g

**Firma SATEL sp. z o.o. deklaruje že siréna je zhodná s požiadavkami nariadenia 2014/53/EU.
Vyhlásenie o zhode je dostupné na adrese www.satel.eu/ce**

3. Popis



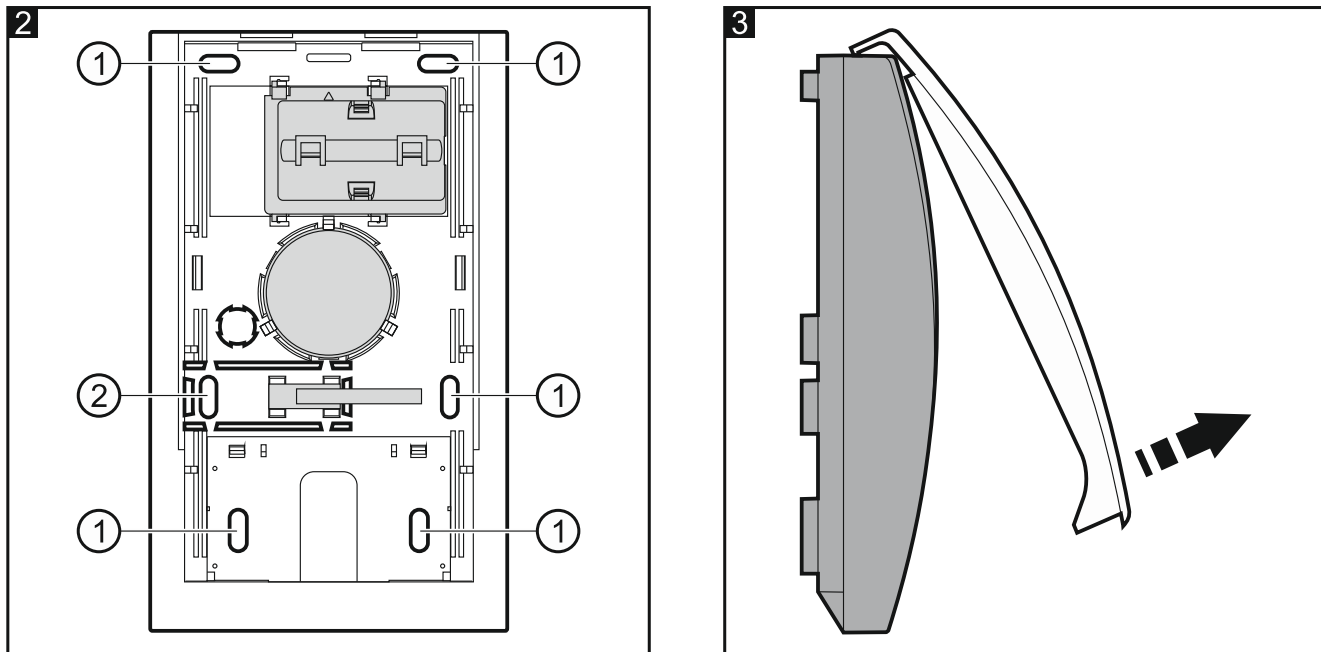
Vysvetlivky k obrázku 1:

- ① predný kryt.
- ② základňa.
- ③ kryt batérie.
- ④ piezoelektrická siréna.
- ⑤ anténa.

! Je zakázané ohýbať anténu.

- ⑥ sabotážny kontakt (otvorenie znamená sabotáž).
- ⑦ konektor na pripojenie batérie.
- ⑧ modul elektroniky.
- ⑨ skrutky blokujúce kryt.

Základňa krytu



Vysvetlivky k obrázku 2:

- ① montážny otvor.
- ② otvor montáže sabotážneho prvku.

Spúšťanie signalizácie

Alarmová signalizácia sa spúšťa:

- po prijatí rádiovou cestou príkazu ústredne / kontroléra;
- po otvorení sabotážneho kontaktu.

1		Dve frekvencie zvuku (1450 Hz/2100 Hz) striedavo počas 1 sekundy
2		Zvuk narastajúcej frekvencie (od 1450 Hz do 2100 Hz) počas 1 sekundy
3		Zvuk klesajúcej frekvencie (od 2100 Hz do 1450 Hz) počas 1 sekundy
4		Zvuk plynule narastajúcej a klesajúcej frekvencie (1450 Hz – 2100 Hz – 1450 Hz) počas 1 sekundy

Tabuľka 1. Typy akustickej signalizácie.

Čas trvania a spôsob signalizácie je možné naprogramovať v ústredni / kontroléri. Signalizácia môže byť ukončená skôr po prijatí zodpovedajúceho príkazu z ústredne / kontroléra.

Signalizácia spúšťaná rádiovou cestou

Príkaz zasielaný ústredňou / kontrolérom obsahuje informáciu, aká signalizácia má byť spustená (či sa má spustiť optická, aký typ akustickej a pod.).

Signalizácia spúšťaná po otvorení sabotážneho kontaktu

Otvorenie sabotážneho kontaktu spustí optickú a akustickú signalizáciu.

Otvorenie sabotážneho kontaktu nespustí signalizáciu v nasledujúcich prípadoch:

- po pripojení batérie – až po prijatí z ústredne / kontroléra príkazu prechodu na pohotovostný režim, ak bude sabotážny kontakt zatvorený 30 sekúnd, bude signalizácia alarmu sabotáže odblokovaná (príkaz na prechod do režimu pohotovosti zasiela ústredňa / kontrolér po ukončení servisného režimu, a kontrolér aj po ukončení komunikácie s programom MTX SOFT alebo po reštarte),
- keď je v ústredni / kontroléri spustený servisný režim, alebo kontrolér komunikuje s programom MTX SOFT. Keď je signalizácia sabotáže zablokovaná, krajná ľavá LED-ka bliká každých 10 sekúnd.

Pravidelné prenosy

Každých 15 minút siréna zasiela prenosy s informáciou o aktuálnom stave sabotážneho kontaktu a batérie. Pravidelné testy slúžia na kontrolu prítomnosti a funkčnosti sirény.

Napájanie

Siréna je napájaná lítiovo-chróm-tionylóvou batériou 3,6 V. Je to vysokoprúdová batéria a veľkou kapacitou. Batéria je dostupná v ponuke firmy SATEL.



Jestvuje nebezpečenstvo explózie batérie v prípade použitia inej, ako odporúča výrobca, alebo v prípade nesprávnej manipulácie s batériou.

Počas montáže a výmeny batérie treba zachovať zvláštnu pozornosť. Výrobca nenesie zodpovednosť za škody spôsobené nesprávnou montážou batérie.

Použitie batérie je zakázané vyhadzovať. Treba ich v súlade s predpismi o ochrane životného prostredia odovzdať na zberné miesto.

Vzhľadom na špecifikáciu batérie musí byť zodpovedajúco spustená, aby boli získané vyžadované parametre napájania. Preto treba novú batériu vždy pripojiť zhodne s nižšie uvedenou procedúrou:

1. Stlačiť a podržať sabotážny kontakt.
2. Pripojiť novú batériu.
3. Keď začne ľavá krajná LED-ka v siréne blikať každú sekundu, pustiť sabotážny kontakt.

Blikanie krajnej ľavej LED-ky každú sekundu informuje, že prebieha prvá fáza spustenia batérie. Po uplynutí 5 minút po jej ukončení, je siréna pripravená na činnosť. Druhá fáza spustenia batérie trvá 3 hodiny, ale neobmedzuje funkčnosť sirény. Je signalizovaná dvomi bliknutiami každých 30 sekúnd.

4. Montáž a spustenie

Sirénu treba montovať na stenu, čo najvyššie a pokiaľ je to možné na nedostupné miesto, aby sa minimalizovalo riziko sabotáže. Nad sirénou musí byť ponechaný voľný priestor (aspoň 2,5 cm). Neponechanie voľného priestoru znemožní zloženie krytu.

1. Vybrať skrutky blokujúce kryt sirény.
2. Odchýliť kryt o približne 60° a zložiť ho (pozri: obr. 3).
3. Pripojiť batériu a zaregistrovať sirénu v ústredni (pozri: inštalčná príručka ústredne PERFECTA) / kontroléri (pozri: príručka kontroléra MTX-300).

Pozor: Batériu treba pripojiť hneď pred nainštalovaním sirény.

4. Nasadiť predný kryt.
5. Provizórne umiestniť sirénu na mieste jej budúcej montáže.
6. Skontrolovať, či prenosy zo sirény prichádzajú do ústredne / kontroléra, a aká je úroveň rádiového signálu (pozri: inštalčná príručka ústredne PERFECTA / príručka kontroléra MTX-300). Na zaslanie prenosu treba otvoriť sabotážny kontakt sirény. Ak prenos nebude prijatý, alebo úroveň signálu bude nižšia ako 40%, treba vybrať iné miesto montáže a zopakovať test.
7. Zložiť kryt sirény.
8. Odpojiť batériu.
9. Vybrať modul elektroniky.
10. Priložiť základňu krytu na stenu a označiť polohu montážnych otvorov (pozri: obr. 2). Treba pamätať aj na vyznačenie otvoru pre sabotážny kontakt.
11. Do steny vyvŕtať otvory na hmoždinky.
12. Pomocou hmoždiniek a skrutiek pripevniť základňu krytu na stenu. Treba pamätať aj na uchytenie sabotážneho kontaktu na stenu. Hmoždinky a skrutky sú priložené k siréne a sú určené na montáž na stenu z betónu alebo tehly. V prípade montáže na iný typ steny (sadrokartón, drevo a podobne), treba použiť iné skrutky a hmoždinky.
13. Pripevniť modul elektroniky do základne krytu.
14. Pripojiť batériu.
15. Nasadiť kryt sirény a zablokovať ho pomocou skrutiek.
16. Otestovať činnosť sirény.