

Satel[®]

EXPANDÉR VÝSTUPOV SO
ZDROJOM
CA-64 OPS-
OC/R/ROC



ca64ops_sk 10/04

Expandér CA-64 OPS-OC (R; ROC) je zariadením určeným na spoluprácu s poplašnou ústredňou CA-64. Umožňuje rozšírenie poplašného systému o osem výstupov s takými funkčnými vlastnosťami ako výstupy hlavnej dosky ústredne. Modul je vybavený zabudovaným impulzným zdrojom s výkonom 2,2A. Je taktiež vybavený protiskratovým zabezpečením napájacích výstupov a sústavou nabíjania a kontroly akumulátora, s odpájaním vybitého akumulátora. Expandér je vyrábaný v troch verziách líšiacich sa od seba typom vybavenia výstupov:

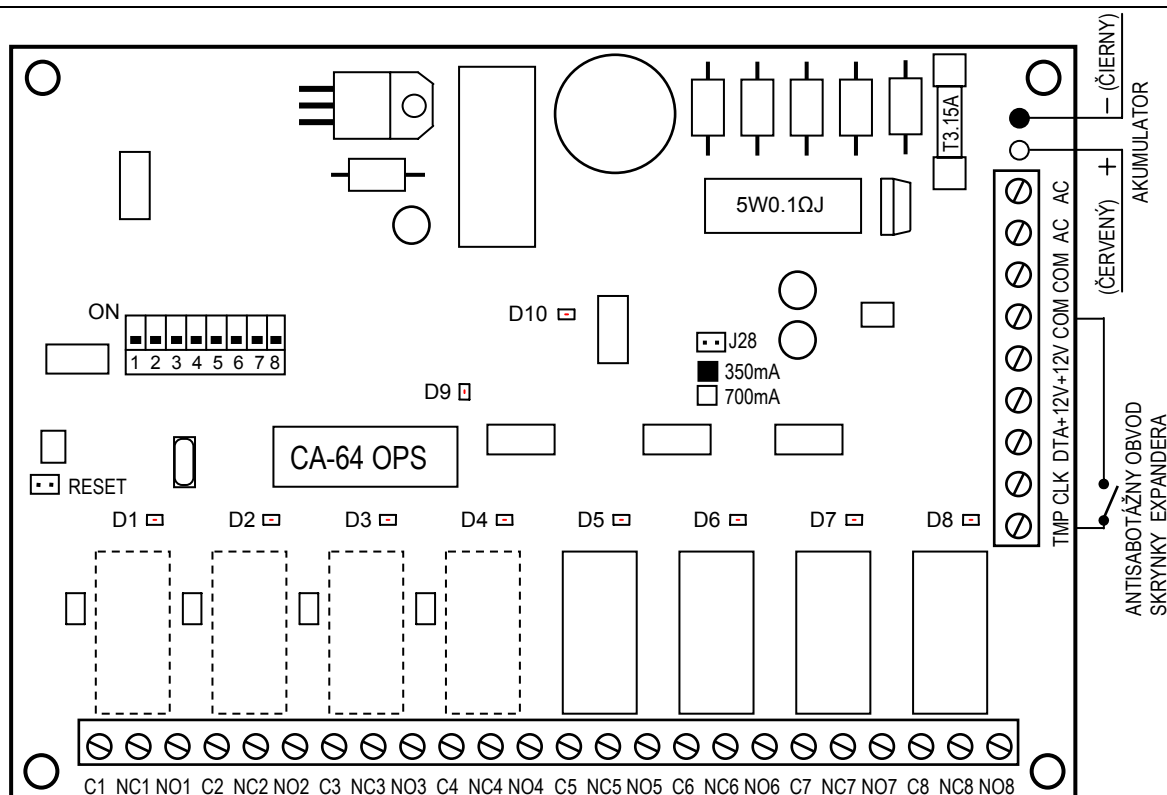
CA-64 O-OC expander vybavený 8-mimi výstupmi typu OC,

CA-64 O-R expander vybavený 8-mimi výstupmi relé,

CA-64 O-ROC expander vybavený 4-mi výstupmi typu OC a 4-mi výstupmi relé.

Každý z výstupov môže byť individuálne naprogramovaný a je možné preň vybrať jeden z niekoľkých desiatok typov výstupného signálu.

POPIS MODULU



Obrázok 1. Pohľad na dosku expandéra v prevedení „ROC“ (4 výstupy typu OC a 4 výstupy relé).

SVORKY EXPANDÉRA:

C1 až C8 - výstup typu OC alebo spoločná svorka relé

NC1 až NC8 - svorka relé

NO1 až NO8 - svorka relé

CLK, DTA - magistrála expandérov

TMP - vstup entisabotážneho obvodu expandéra (NC)

+12V - výstup zdroja

COM - zem

AC - napájanie modulu ~17...24V

Svorky AC slúžia na pripojenie vodičov sekundárneho vinutia sieťového transformátora. Striedavé napájacie napätie môže mať hodnotu **17...24V**. Minimálna hodnota vstupného napätia pri **maximálnom zaťažení** transformátora modulom činí **16V (AC)**.

Sústava prepínačov umiestnená na doske slúži na nastavenie individuálnej adresy expandéra.

Na doske sa nachádza **10 LED-iek**:

D1-D8 Osiem LED-iek umiestnených v blízkosti relé (alebo miest na relé) zobrazujúcich stav jednotlivých výstupov expandéra.

D9 LED-ka umiestnená vedľa adresných prepínačov signalizuje proces komunikovania ústredne s expandérom. Počas správnej činnosti modulu LED-ka bliká so zmenenou frekvenciou.

D10 LED-ka umiestnená bližšie k jumperu označenému ako **J28** svieti počas testovania stavu akumulátora modulom a počas nabíjania vybitého akumulátora.

Počas testovania procesor znižuje napätie zdroja a spotrebiče sú napájané z akumulátora. Testovanie sa vykonáva každé 4 minúty počas niekoľkých sekúnd.

Jumper J28 slúži na nastavenie prúdu nabíjania akumulátora:

350mA - jumper zatvorený,

700mA - jumper otvorený.

Dva vodiče (červený a čierny) slúžia na pripojenie akumulátora.

Jumper RESET sa využíva v procese výroby a nesmie sa zatvárať.

Vstup TMP slúži na pripojenie antisabotážneho obvodu skrinky expandéra. Ak nie je využitý, musí byť **zavretý na zem**.

Na zdroj expandéra je možné pripojiť aj iné spotrebiče elektrickej energie (detektory, moduly bez zdroja, sirény atď.). Treba ale dávať pozor na to, aby sa nespôsobil preťaženie. Je dobré overiť **bilanciu zaťaženia** zdroja. Suma prúdov odoberaných spotrebičmi spolu s prúdom nabíjania akumulátora, nesmie prekročiť výkon zdroja.

DRUHÝ VÝSTUPV

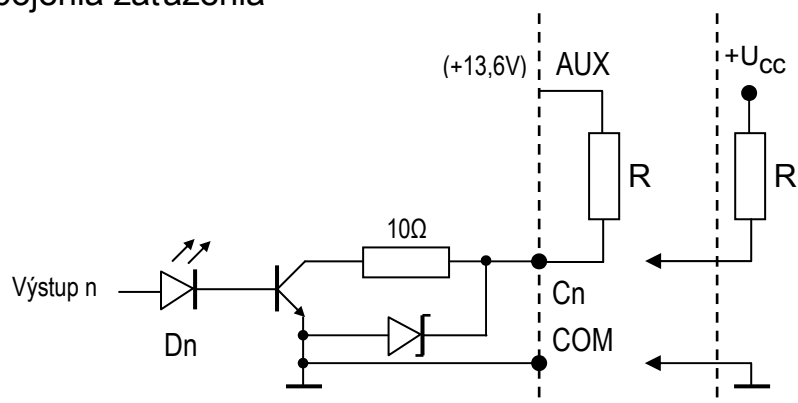
Svorky C1 až C8 plnia rôznu úlohu v závislosti od typu výstupu.

VÝSTUP TYPU OC (otvorený kolektor)

Výstup určený na pripojenie zariadení ovládaných napätím (napr.: rádiové oznamovanie, sirény s vlastným napájaním). Je možné priame pripojenie zaťaženia výstup (napr. relé) pod podmienkou, že si toto zaťaženie nevynúti prietok prúdu väčšieho než 50mA cez tranzistor výstupu. Keď LED-ka určujúca stav výstupu svieti, potom svorka výstupu Cn je zavretá na zem, keď je LED-ka je zhasnutá svorka Cn je odpojená od zeme.

Štruktúra výstupy a spôsoby pripojenia zaťaženia sú popísané na obrázku vedľa.

- R - rezistancia zaťaženia
- Dn - LED-ka
- n - číslo výstupu expandéra

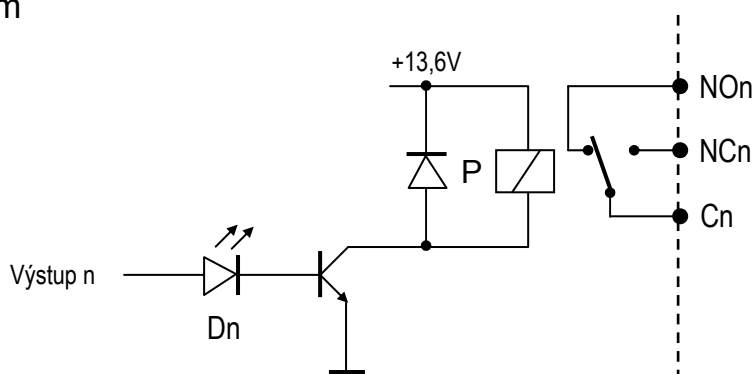


VÝSTUP RELÉ

Výstup ovláda stav relé umiestneného na doske expandéra. Pre tento typ výstupu sú svorky: Cn, NCn a NOn galvanicky odizolované od elektrických obvodov expandéra. Keď LED-ka označujúca stav výstupu svieti, potom je svorka Cn zatvorená na svorku NCn, svorka NOn je odpojená. Keď je LED-ka zhasnutá, potom je svorka Cn zatvorená na svorku NOn, a svorka NCn je odpojená. Štruktúra výstupu je popísaná na obrázku nižšie.

Položenie kontaktov relé zobrazeného na obrázku sa týka stavu, v ktorom je LED-ka je zhasená.

- P - vinutie relé
- Dn - LED-ka
- n - číslo výstupu expandéra



MONTÁŽ

Expander výstupov so zdrojom je možné montovať v skrinke určenej pre ústredne CA-64 (skrinka s transformátorom a miestom na akumulátor). Skrinka umožňuje nainštalovanie ľubovoľného expandera so zdrojom dodatočného expandéra vstupov bez zdroja. Montáž skrinky treba začať od nainštalovania dištančných kolíkov do nej.

PRIPOJENIE MODULU A SPUSTENIE ZDROJA

Zdroj expandéra musí pracovať s pripojením na sieťové napájanie (~220V) na stálo. V spojitosti s tým sa treba pred prístupom k vykonaní kabeláže oboznámiť s elektrickou inštaláciou objektu. Na napájanie modulu treba vybrať obvod, v ktorom bude po celý čas prítomné napätie. Musí byť zabezpečený zodpovedajúcou poistkou.

UPOZORNENIE ! Pred pripojením zdroja k obvodu, z ktorého bude napájaný, treba v tomto obvode vypnúť napätie.


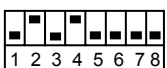
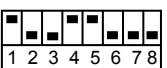
Pred začatím pripájania modulu na už jestvujúci poplašný systém, treba vypnúť napájanie celého systému.

Doporučuje sa vykonanie prvého spustenia expandéra bez pripojeného akumulátora. Zdroj expandéra je vybavený zabezpečením, vďaka ktorému sa predchádza poškodeniam častí poplašného systému spôsobených eventuálnymi montážnymi chybami.

1. Pripevniť dosku expandéra na dištančné kolíky nainštalované v skrinke.
2. Na svorky CLK, DTA a COM pripojiť vodiče magistrály (prvá magistrála: CK1, DT1, COM; druhá magistrála: CK2, DT2, COM - označenia na hlavnej doske ústredne). Na jednu magistrálu je možné pripojiť maximálne 32 modulov rôzneho typu. V systéme môže byť nainštalovaných 6 expandérov výstupov (spolu maximálny počet výstupov činí 64). Podrobnosti týkajúce sa pripojenia káblov sú popísané v inštallačnej príručke poplašnej ústredne CA-64.
3. Prepínačmi nastaviť adresu expandéra.
Adresa sa nastavuje s využitím prepínačov od 1 do 5. Stav ostatných prepínačov (6, 7, 8) nie je podstatný. Na určenie adresy expandéra, treba spočítať hodnoty zodpovedajúce prepínačom nastaveným na pozíciu **ON**, podľa tabuľky:


Číslo prepínača	1	2	3	4	5
Zodpovedajúca hodnota	1	2	4	8	16

Príklady adresoania:


 adresa = 4
 
 adresa = 2+8=10
 
 adresa = 1+8+16=25

Päť prepínačov umožňuje priradiť adresy 32 expandérom (čísla od 0 do 31).

Adresy expandérov pripojených na jednu linku sa nemôžu opakovať, postupnosť adresovania je ľubovoľná.

4. Pripojiť vodiče ovládaných zariadení.
5. Na vstup TMP pripojiť vodiče antisabotážneho obvodu skrinky. Ak v sú skrinke namontované dva expandéry, potom vstup TMP jedného z nich treba zavrieť na zem, a vodiče obvodu pripojiť na vstup TMP druhého expandéra.
6. Pripojiť vodiče napájania spotrebičov na svorky +12V a COM na doske expandéra.
7. Vodiče privádzajúce striedavé napätie 230V pripojiť na svorky transformátora označených „AC 230V”.
8. Vodič obvodu protipožiarnej ochrany pripojiť na svorku umiestnenú vedľa transformátora a označenú symbolom .

UPOZORNENIE ! Nakoľko modul expandéra nie je vybavený vypínačom umožňujúcim vypnutie sieťového napájania, je dôležité upovedomiť majiteľa zariadenia alebo jeho užívateľa o spôsobe odpojenia ho od siete (napr. označením poistky zabezpečujúcej napájací obvod expandéra).

9. Vodiče privádzajúce striedavé napätie z transformátora pripojiť na svorky označené symbolom „AC” na doske expandéra. Pripájať na jeden transformátor dva expandéry so zdrojom je zakázané.
10. Nastaviť jumperom J28 prúd nabíjania akumulátora (350mA alebo 700mA).
11. Zapnúť napájanie (~230V) expandéra. Zmerať napätie na akumulátorových vodičoch, správna hodnota činí okolo 13,7 V a overiť či sú všetky spotrebiče správne napájané.

12. Vypnúť napájanie modulu a pripojiť akumulátor. Modul sa nespustí po pripojení samotného akumulátora. Procesor umožňuje prepnutie napájania modulu na napájanie z akumulátora po okolo 12-tich sekundách stabilnej prítomnosti striedavého napätia na svorkách AC (rátając od momentu zapojenia siete ~230V).

UPOZORNENIE: Ak napätie akumulátora klesne pod 11V modul signalizuje ústrední poruchu akumulátora, po poklese napätia na okolo 9.5V bude akumulátor odpojený.

Po vykonaní všetkých pripojení a uistení sa o ich správnosti je možné pristúpiť k spusteniu výstupov expandéra.

SPUSTENIE MODULU

UPOZORNENIE: V systémoch vybavených expandermi s vlastným napájaním sa doporučuje spustiť najprv ústredňu a následovne ostatné časti systému.

1. Zapnúť napájanie poplašného systému a expandéra (LED-ka D10 zasvieti stálym svetlom).
2. Spustiť z klávesnice funkciu „Identifikácia expandérov“ (*Servisný režim; *Structure; *Hardware). LED-ka D10 musí začať blikať. Po identifikácii sú všetky nové výstupy naprogramované ako po fabrickom reštarte, pričom typ výstupov je nastavený na nulu (nevyužitý).
3. Naprogramovať parametre výstupov pomocou programu DLOAD64.
4. Ukončiť servisný režim a zapísať dáta v pamäti FLASH.

UPOZORNENIE: Počas identifikácie ústredňa zapisuje do pamäte modulov špeciálne (16-bitové) číslo, ktoré slúži na kontrolu prítomnosti modulov v systéme. Výmena expandéra za iný (dokonca aj s tou istou adresou nastavenou na prepínačoch) bez vykonania opätovnej identifikácie spôsobí vyvolanie alarmu (sabotaž modulu – chyba verifikácie).

ČÍSLOVANIE VÝSTUPOV

Funkcia identifikácie automaticky nastavuje číslovanie výstupov v systéme. Čísla 1-16 patria k výstupom hlavnej dosky. Následovné čísla sú pridelované výstupom expandérov prvej magistrály (od najmenej adresy expandéra výstupov po najväčšiu), a následne expandérom výstupov druhej magistrály. Treba na to pamätať pri inštalovaní nových expandérov v systéme. Ak bude adresa nového expandéra menšia od adresy expandéra nainštalovaného v systéme skôr, alebo bude pripojený expandér na prvú linku a iný expandér už bol pripojený na druhú linku, potom funkcia identifikácie vykoná - zhodne s vyššie popísanou zásadou - presun číslovania výstupov medzi expandérmi. Nový expandér prevezme čísla výstupov expandéra nainštalovaného skôr, a ten zas obdrží čísla nových výstupov pripojených na systém. V prípade výskytu takejto situácie je možný návrat skoršieho pridelenia čísiel výstupov k expandérom pomocou programu DLOAD64. Treba spustiť funkciu „*Pokročilé nastavenia*” (*Structue; *Hardware).

TECHNICKÉ INFORMÁCIE

Počet výstupov	8
Napájacie napätie	AC 17V...24V
Nominálne napätie zdroja	13,6V...13,8V
Prúdový výkon zdroja	2,2A
Prúd nabíjania akumulátora (prepínateľný)	350mA alebo 700mA
Odber prúdu (bez zaťaženia výstupov typu OC a bez aktívnych relé)	36mA
Odber prúdu aktívnym relé	20mA
Zaťažiteľnosť výstupy typu OC	50mA
Maximálne napätie prepínané cez relé	24V
Maximálny prúd prepínaný cez relé	2A
Rozmery	101x142 mm

Aktuálny obsah vyhlásení o zhode s CE a certifikátov je možné stiahnuť z internetovej stránky výrobcu www.satel.pl



Preklad vyhotovila spoločnosť HDSecurity s. r. o., Hviezdna 38, 821 06 Bratislava

SATEL sp. z o.o.
ul. Schuberta 79
80-172 Gdańsk
POLSKO
tel. (58) 320 94 00; servis (58) 320 94 30
Tach. odd. (58) 320 94 20; 0-604 166 075
info@satel.pl
www.satel.pl

