

Modul INT-VG spolupracuje s ústredňami zo série INTEGRA a VERSA. Modul umožňuje realizovať hlasové oznamovanie (nahrádza expandér hlasových správ CA-64 SM). V prípade ústredne VERSA s programovou verzou 1.02 alebo novšou, modul umožňuje funkciu odpovedania na telefón a funkciu telefónneho ovládania. V prípade ústredne INTEGRA s programovou verzou 1.10 alebo novšou, modul značne rozširuje rozsah diaľkovej obsluhy zabezpečovacieho systému pomocou telefónu.

Príručka sa týka modulu s verzou elektroniky 1.2 a s programovou verzou 1.01.

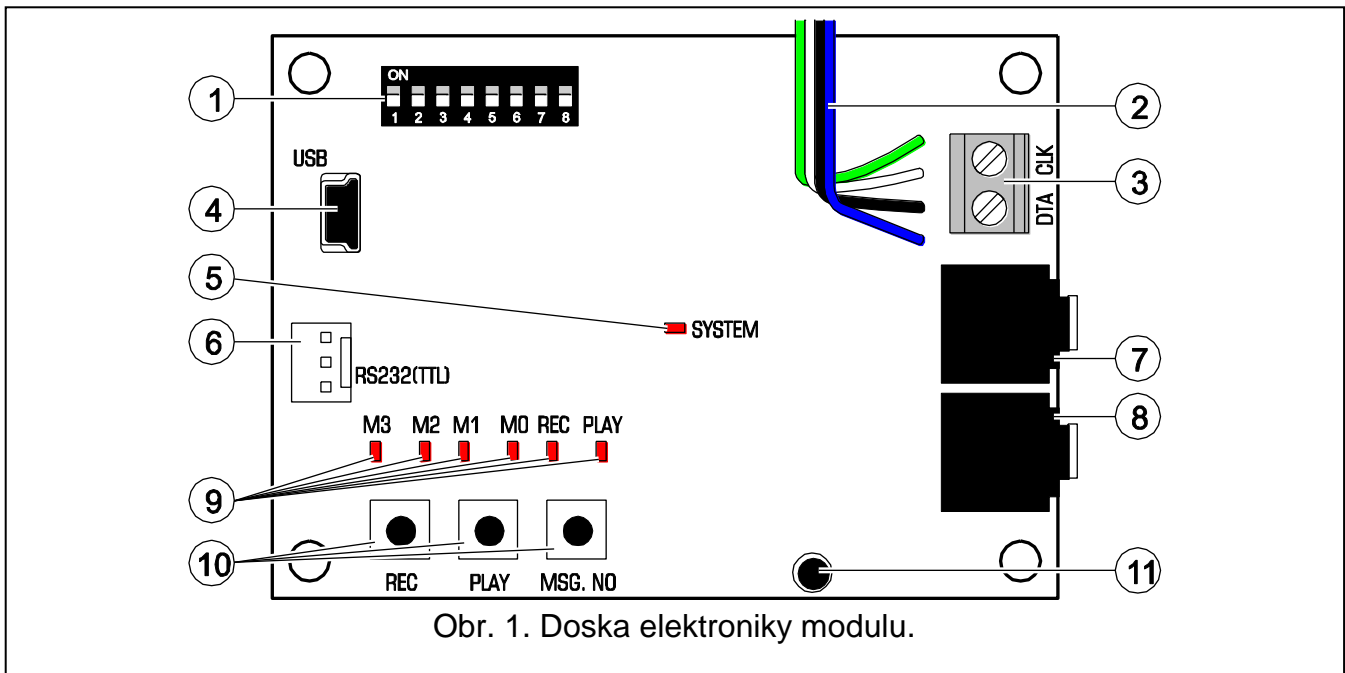
1. Vlastnosti

- Hlasové menu uľahčujúce obsluhu zabezpečovacej ústredne pomocou telefónu (DTMF).
- Možnosť nadefinovania vlastných názvov pre rôzne časti systému (skupiny, vstupy, výstupy atď.).
- Približne 13 minút na správy využívané v hlasovom menu.
- Približne 4 minúty na 16 hlasových správ na telefónne oznamovanie (správa môže mať dĺžku 16 sekúnd).
- Ovládanie zabezpečovacieho systému pomocou makropříkazov spúšťajúcich rad funkcií v ústredni.
- Ovládanie hlasových správ a definovanie makropříkazov pomocou bezplatného programu VG-SOFT.
- Možnosť nahratia správ na oznamovanie pomocou zabudovaného mikrofónu.

2. Technické informácie

Napätie napájania	12 V DC \pm 15%
Maximálny odber prúdu	35 mA
Odber prúdu v pohotovostnom režime.....	27 mA
Trieda prostredia podľa EN50130-5.....	II
Pracovná teplota	-10...+55 °C
Maximálna vlhkosť ovzdušia	93 \pm 3%
Rozmery dosky elektroniky	57x80 mm
Hmotnosť	32 g

3. Doska elektroniky



Obr. 1. Doska elektroniky modulu.

Vysvetlivky k obrázku 1:

- ① prepínače typu DIP-switch slúžia na nastavenie individuálnej adresy modulu a na blokovanie funkcií ručného nahrávania správ (pozri: kapitolu PREPÍNAČE TYPU DIP-SWITCH).
- ② vodiče konektora typu PIN5 slúžia na pripojenie modulu na dosku elektroniky ústredne (konektor na pripojenie hlasového modulu).
- ③ svorky na pripojenie modulu na komunikačnú zbernicu ústredne:
CLK - clock;
DTA - dáta.
- ④ konektor USB MINI-B na pripojenie modulu na počítač a na.
- ⑤ LED-ka SYSTEM informuje o komunikácii s ústredňou:
 - bliká – výmena údajov s ústredňou;
 - svieti – bez komunikácie s ústredňou.
- ⑥ konektor využívaný počas výroby.
- ⑦ konektor na pripojenie slúchadla na odposluch hlasových správ.
- ⑧ konektor na pripojenie slúchadla na odposluch telefónnej linky.
- ⑨ LED-ky informujú o hlasových správach:
 - M3, M2, M1, M0 – zobrazujú binárne číslo nahrávanej alebo prehrávanej správy (pozri: tabuľka 1);
 - REC – svieti počas nahrávania správy;
 - PLAY – svieti počas prehrávania správy.

Číslo správy	Stav LED-iek			
	M3	M2	M1	M0
0	<input type="checkbox"/>	<input type="checkbox"/>	<input type="checkbox"/>	<input type="checkbox"/>
1	<input type="checkbox"/>	<input type="checkbox"/>	<input type="checkbox"/>	<input checked="" type="checkbox"/>
2	<input type="checkbox"/>	<input type="checkbox"/>	<input checked="" type="checkbox"/>	<input type="checkbox"/>
3	<input type="checkbox"/>	<input type="checkbox"/>	<input checked="" type="checkbox"/>	<input checked="" type="checkbox"/>
4	<input type="checkbox"/>	<input checked="" type="checkbox"/>	<input type="checkbox"/>	<input type="checkbox"/>
5	<input type="checkbox"/>	<input checked="" type="checkbox"/>	<input type="checkbox"/>	<input checked="" type="checkbox"/>
6	<input type="checkbox"/>	<input checked="" type="checkbox"/>	<input checked="" type="checkbox"/>	<input type="checkbox"/>
7	<input type="checkbox"/>	<input checked="" type="checkbox"/>	<input checked="" type="checkbox"/>	<input checked="" type="checkbox"/>
8	<input checked="" type="checkbox"/>	<input type="checkbox"/>	<input type="checkbox"/>	<input type="checkbox"/>
9	<input checked="" type="checkbox"/>	<input type="checkbox"/>	<input type="checkbox"/>	<input checked="" type="checkbox"/>
10	<input checked="" type="checkbox"/>	<input type="checkbox"/>	<input checked="" type="checkbox"/>	<input type="checkbox"/>
11	<input checked="" type="checkbox"/>	<input type="checkbox"/>	<input checked="" type="checkbox"/>	<input checked="" type="checkbox"/>
12	<input checked="" type="checkbox"/>	<input checked="" type="checkbox"/>	<input type="checkbox"/>	<input type="checkbox"/>
13	<input checked="" type="checkbox"/>	<input checked="" type="checkbox"/>	<input type="checkbox"/>	<input checked="" type="checkbox"/>
14	<input checked="" type="checkbox"/>	<input checked="" type="checkbox"/>	<input checked="" type="checkbox"/>	<input type="checkbox"/>
15	<input checked="" type="checkbox"/>	<input checked="" type="checkbox"/>	<input checked="" type="checkbox"/>	<input checked="" type="checkbox"/>

– LED-ka zhasená
 – LED-ka svieti

Tabuľka 1. Spôsob zobrazovania čísla správy.

⑩ tlačidlá na ručnú obsluhu modulu:

- REC – nahrávanie správy;
- PLAY – prehrávanie správy;
- MSG. NO – výber čísla správy.

⑪ mikrofón.

3.1 Prepínače typu DIP-switch

Prepínače 1 až 5 slúžia na nastavenie adresy. Každému prepínaču je priradená číselná hodnota. Na pozícii OFF je hodnota 0. Číselné hodnoty priradené jednotlivým prepínačom na pozícii ON popisuje tabuľka 2. Adresu modulu je možné určiť spočítaním hodnôt priradených prepínačom 1-5.

Číslo prepínača	1	2	3	4	5
Číselná hodnota	1	2	4	8	16

Tabuľka 2. Číselné hodnoty priradené prepínačom na pozícii ON.

Poloha prepínača 6 nemá význam.

Prepínač 7 umožňuje určiť, ako bude modul identifikovaný ústredňou:

OFF – INT-VG (obsluhovaný ústredňami VERSA s programovou verzou 1.02 alebo novšou a ústredňami INTEGRA s programovou verzou 1.10 alebo novšou) – všetky funkcie;

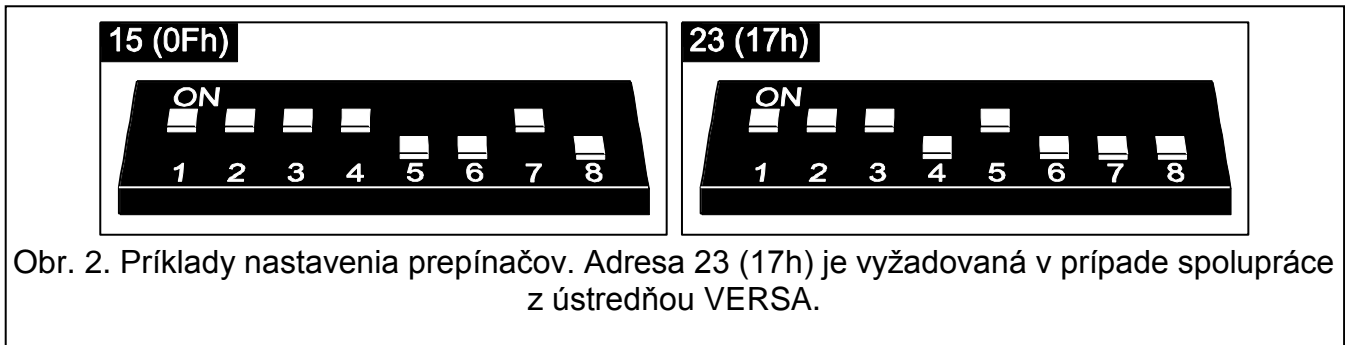
ON – CA-64 SM (obsluhovaný všetkými verziami ústrední INTEGRA a VERSA) – iba funkcia hlasového oznamovania.

Pozor: V prípade pripojenia na ústredňu INTEGRA 64 alebo INTEGRA 128 dvoch modulov INT-VG, môže byť iba na jednom z nich nastavený prepínač 7 do pozície OFF.

Prepínač 8 slúži na blokovanie funkcie ručného nahrávania správ pomocou zabudovaného mikrofónu:

OFF – nahrávanie zablokované;

ON – nahrávanie odblokované.



4. Montáž a spustenie



Všetky elektrické prepojenia treba vykonať pri vypnutom napájaní zabezpečovacieho systému.

1. Pripevniť modul do skrinky zabezpečovacej ústredne.
2. Svorky CLK a DTA prepojiť so zodpovedajúcimi svorkami komunikačnej zbernice zabezpečovacej ústredne. Odporúča sa použiť netienený nekrútený kábel.
3. Konektor typu PIN5 pripojiť do konektora na doske zabezpečovacej ústredne.
4. Pomocou prepínačov typu DIP-switch nastaviť adresu modulu.
5. Zapnúť napájanie zabezpečovacieho systému.
6. V ústredni spustiť funkciu identifikácie.

5. Nahrávanie správ na oznamovanie

1. Prepínač typu DIP-switch 8 nastaviť na pozíciu ON.
2. Stláčaním tlačidla MSG. NO vybrať číslo správy, ktorá má byť nahraná. Číslo správy je zobrazované na LED-kách zhodne s tabuľkou 1.
3. Stlačiť tlačidlo REC (zasvieti sa LED-ka REC) a do mikrofónu nahovoriť obsah správy. Modul má sústavu automatickej regulácie úrovne nahrávania. Nahrávanie sa ukončí automaticky po uplynutí 16 sekúnd (LED-ka REC zhasne).

Pozor: Odporúča sa nastaviť prepínač 8 na pozíciu OFF po ukončení nahrávania.

6. Odposluch nahratých správ na oznamovanie

1. Do zodpovedajúceho konektora pripojiť slúchadlá.
2. Stláčaním tlačidla MSG. NO vybrať číslo správy, ktorá má byť prehraná. Číslo správy je zobrazované na LED-kách zhodne s tabuľkou 1.
3. Stlačiť tlačidlo PLAY (zasvieti sa LED-ka PLAY). Správa bude prehraná.

7. Ovládanie správ a definovanie makropříkazov

Ovládanie správ (zadávanie vlastných názvov, digitalizovanie správ) a tvorenie makropříkazov umožňuje program VG-SOFT. Program je možné nainštalovať na počítačoch s operačným systémom Windows 2000/XP/VISTA/7. Inštalačný súbor sa nachádza na priloženom CD-ROMe. Je možné ho taktiež stiahnuť zo stránky www.satel.pl.

Pripojenie modulu na počítač, na ktorom je nainštalovaný program VG-SOFT, treba vykonať pomocou kábla USB. Systém Windows automaticky zistí pripojenie nového zariadenia a zobrazí okno sprievodcu, ktorý sprevádza užívateľa počas procedúry inštalácie ovládačov pre nové zariadenie. Ovládače sa nachádzajú na priloženom CD-ROMe. Niektoré verzie operačného systému Windows môžu upozorňovať na to, že ovládač neprešiel testom zhody. V inštalácii ovládačov je možné pokračovať napriek týmto upozorneniam.

Pozor: *Po nadviazaní komunikácie s programom VG-SOFT prestane modul komunikovať so zabezpečovacou ústredňou (ústredňa zahlásí výpadok komunikácie s modulom).*

8. Obsluha zabezpečovacej ústredne pomocou hlasového menu

V závislosti od zabezpečovacej ústredne môžu prístup do interaktívneho hlasového menu získať:

- VERSA – užívatelia s oprávnením OBSLUHA INT-VG;
- INTEGRA – užívatelia s telefónnym heslom (výnimkou je automatické získanie prístupu po potvrdení hlasového oznamovania – pozri: užívateľská príručka zabezpečovacích ústrední INTEGRA).

Prístup do interaktívneho hlasového menu môže byť dodatočne závislý od stavu skupín.

8.1 Začiatok obsluhy

1. Vytočiť telefónne číslo zabezpečovacej ústredne. Ústredňa prijme volanie po naprogramovanom počte zvonení alebo po druhom zavolaní (v závislosti od naprogramovaných nastavení). Nadviazanie spojenia bude signalizované tromi krátkymi pípnutiami.
2. Pomocou klávesnice telefónu zadať heslo (v prípade ústrední VERSA treba po zadaní kódu ešte stlačiť kláves #). 4 krátke a 1 dlhé pípnutia potvrdia získanie prístupu do interaktívneho hlasového menu. Ak heslo nemá oprávnenie na prístup do hlasového menu, zaznejú v slúchadle telefónu 3 dlhé pípnutia. Ak nie je heslo správne, bude to ústredňa signalizovať dvomi dlhými pípnutiami.
3. Modul prehrá správy hlasového menu. Správy budú okrem iného informovať o tom, pomocou ktorých klávesov je možné získať prístup do ďalších funkcií.

8.2 Ukončenie obsluhy

Obsluhu je možné ukončiť dvomi spôsobmi:

- postupne stlačiť klávesy * 0 # – ústredňa ukončí spojenie;
- položiť slúchadlo telefónu – ústredňa ukončí spojenie po približne jednej minúte.

SATEL sp. z o.o.
ul. Schuberta 79
80-172 Gdansk
POLSKO
www.satel.pl

