

UPOZORNENIA

Zabezpečovací systém musí byť inštalovaný vysokokvalifikovanými odborníkmi.

Pred spustením ústredne sa oboznámte s touto príručkou a dodržujte informácie v nej uvedené. Zamedzíte tak problémom v používaní zabezpečovacej ústredne.

Všetky elektrické prepojenia treba vykonať pri vypnutom napájaní.

Vykonávanie akýchkoľvek úprav na zariadení, ktoré nie sú autorizované výrobcom, alebo vykonávanie opráv znamená stratu záruky na zariadenie.

Firma SATEL si dala za cieľ neustále zvyšovať kvalitu svojich výrobkov, čo môže znamenať zmeny v technickej špecifikácii a v programovom vybavení.

Informácie o vykonaných zmenách je možné nájsť na internetovej stránke:

<http://www.satel.pl>

Vyhlasenie o zhode je dostupné na adrese www.satel.eu/ce

V príručke sa môžu vyskytnúť nasledujúce symboly:



- upozornenie;



- dôležité upozornenie.

Zmeny vykonané v programovej verzii 1.12

LCD klávesnice	Obsluha novej klávesnice: INT-TSG (klávesnica s dotykovým displejom).
Expandéry	Obsluha nového modulu: INT-AV (modul zvukovej verifikácie alarmu).
Monitoring	Možnosť zasielania udalostí na PCO cez sieť Ethernet pomocou protokolu UDP.

OBSAH

1.	Úvod	2
2.	Vlastnosti	2
3.	LCD klávesnice.....	5
3.1	Vlastnosti LCD klávesníc s mechanickou klávesnicou.....	5
4.	Expandéry	5
4.1	Moduly pripájané na zbernicu LCD klávesníc	6
4.2	Moduly pripájané na zbernicu expandérov	6
5.	Montáž systému.....	9
5.1	Plán inštalácie.....	9
5.2	Výpočet odberu prúdu v systéme	9
5.3	Kabeláž.....	10
5.4	Montáž hlavnej dosky ústredne	10
5.4.1	Popis hlavnej dosky	10
5.5	Pripojenie zariadení na zbernicu LCD klávesníc	12
5.5.1	Adresovanie zariadení pripojených na zbernicu LCD klávesníc.....	13
5.5.2	Číslovanie vstupov v LCD klávesniciach	14
5.5.3	Pripojenie počítača na port RS-232 LCD klávesnice.....	15
5.6	Pripojenie zariadení na zbernicu expandérov	15
5.6.1	Pripojenie modulu INT-VG, INT-AV alebo expandéra CA-64 SM.....	17
5.6.2	Adresovanie zariadení pripojených na zbernicu expandérov	17
5.7	Pripojenie detektorov	17
5.7.1	Vyvažovacie rezistory	18
5.8	Pripojenie sirén	19
5.9	Pripojenie telefónnej linky	19
5.10	Pripojenie napájania	20
5.10.1	Hlavné napájanie	20
5.10.2	Záložné napájanie.....	21
5.10.3	Procedúra pripájania napájania a spustenia ústredne	21
5.11	Prvé spustenie ústredne.....	21
5.12	Núdzová procedúra spustenia ústredne	22
5.13	Pripojenie počítača na ústredňu	23
5.14	Pripojenie externého modemu.....	23
5.14.1	Konfigurácia nastavení modemu pripojeného na ústredňu	25
5.15	Pripojenie tlačiarne	26
6.	Číslovanie vstupov a výstupov v systéme	27
7.	Technické informácie.....	28
7.1	Ústredňa	28
7.2	LCD klávesnica INT-KLCD	29
7.3	LCD klávesnica INT-KLCADR.....	29
7.4	LCD klávesnica INT-KLCADL	29
7.5	LCD klávesnica INT-KLCADS	29
7.6	LCD klávesnica INT-KLCADK.....	30
8.	História zmien v obsahu príručky	30

1. Úvod

Príručka sa týka zabezpečovacích ústrední zo série INTEGRA Plus:

- INTEGRA 64 Plus
- INTEGRA 128 Plus
- INTEGRA 256 Plus

V príručke sú taktiež popísané klávesnice spolupracujúce s ústredňami zo série INTEGRA Plus a iné zariadenia, ktoré môžu byť súčasťou zabezpečovacieho systému.

Zabezpečovacie ústredne zo série INTEGRA Plus spĺňajú požiadavky noriem:

- EN 50131-1 Grade 3;
- EN 50131-3 Grade 3;
- EN 50131-6 Grade 3;
- EN 50130-4;
- EN 50130-5 Trieda II.

2. Vlastnosti

Štruktúra systému

- 32 skupín.
- 8 oblastí (objektov).

Vstupy

- 16 programovateľných drôtových vstupov na hlavnej doske ústredne:
 - obsluha detektorov typu NO a NC, detektorov rolíet a vibračných detektorov;
 - obsluha konfigurácie EOL, 2EOL a 3EOL;
 - programovateľná hodnota vyvažovacích rezistorov;
 - niekoľko desiatok typov reakcie.
- Maximálny počet programovateľných vstupov:
 - do 64 (INTEGRA 64 Plus);
 - do 128 (INTEGRA 128 Plus);
 - do 256 (INTEGRA 256 Plus).

Výstupy

- 16 programovateľných drôtových výstupov na hlavnej doske ústredne:
 - 4 vysokoprúdové výstupy;
 - 12 nízkoпрúdových výstupov typu OC;
 - viac ako 100 realizovaných funkcií;
 - realizácia neštandardných funkcií ovládania vďaka možnosti programovania zložených logických operácií na výstupoch.
- Maximálny počet programovateľných výstupov:
 - do 64 (INTEGRA 64 Plus);
 - do 128 (INTEGRA 128 Plus);
 - do 256 (INTEGRA 256 Plus).
- 3 vysokoprúdové výstupy na hlavnej doske ústredne realizujúce funkciu napájacích výstupov.

Komunikačné zbernice

- Zbernica LCD klávesníc umožňujúca pripojenie do 8 zariadení.
- Dve zbernice expandérov umožňujúce pripojenie do 64 zariadení (32 zariadení na každú zbernicu).

Komunikácia

- Telefónny komunikátor umožňujúci:
 - monitoring udalostí;
 - oznamovanie o udalostiach;
 - overenie stavu zabezpečovacieho systému pomocou telefónu (DTMF);
 - diaľkové ovládanie výstupov zabezpečovacieho systému pomocou telefónu (DTMF).
- Zabudovaný modem 300 bps umožňujúci diaľkovú obsluhu a programovanie zabezpečovacieho systému.
- Monitoring udalostí na dve PCO:
 - niekoľko formátov prenosu (aj Contact ID a SIA);
 - 4 telefónne čísla (2 základné + 2 záložné);
 - 9 identifikátorov.
- Alternatívne spôsoby monitorovania udalostí dostupné po pripojení dodatočných modulov:
 - sieť Ethernet (TCP alebo UDP);
 - GPRS,
 - hlasový kanál GSM.
- Oznamovanie o udalostiach na 32 telefónnych čísiel vo forme:
 - hlasových správ prehrávaných dodatočným modulom (INT-VG, CA-64 alebo SM-2);
 - textových správ definovaných inštalačným technikom;
 - SMS správ s obsahom zhodným s popisom v pamäti udalostí (po pripojení modulu GSM vyrábaného firmou SATEL).

Pamäť udalostí

- 5631 (INTEGRA 64 Plus), 22527 (INTEGRA 128 Plus) alebo 24575 (INTEGRA 256 Plus) udalostí.
- Osobitná pamäť uchovávajúca udalosti vyžadované normou EN 50131 pre Grade 3.
- Možnosť tlače pamäte udalostí.

Užívatelia

- 8 administrátorov.
- 192 (INTEGRA 64 Plus) alebo 240 (INTEGRA 128 Plus a INTEGRA 256 Plus) užívateľov.
- Možnosť pridelenia užívateľovi:
 - kódu,
 - bezdotykovej karty (pasívneho transpondéra 125 kHz, ktorý môže mať formu karty, prívesku atď.),
 - DALLAS čipu,
 - ovládača.
- Niekoľko typov užívateľa.
- Oprávnenia určujúce rozsah prístupu do systému.

Dodatočné funkcie

- Funkcie kontroly vstupu realizované pomocou dodatočných modulov.
- 64 systémových timerov programovaných inštalačným technikom umožňujúce automatické:
 - zapínanie/vypínanie stráženia v skupinách;
 - ovládanie výstupov (zapínanie/vypínanie svetla, zavlažovania záhrady a podobne).
- Inštalačným technikom alebo užívateľom programované skupinové timery (1 v každej skupine) umožňujúce automatické zapínanie/vypínanie stráženia.

Programovanie

- Lokálne programovanie:
 - LCD klávesnica;
 - počítač s nainštalovaným programom DLOADX pripojeným na port RS-232 alebo USB ústredne.
- Diaľkové programovanie:
 - počítač s nainštalovaným programom DLOADX sa spája prostredníctvom telefónnej siete alebo siete Ethernet (voliteľne, po pripojení modulu ETHM-1);
 - internetový prehliadač (voliteľne, po pripojení modulu ETHM-1);
 - mobilný telefón s nainštalovanou zodpovedajúco aplikáciou (voliteľne, po pripojení modulu ETHM-1).

Hlavná doska

- Port RS-232 (konektor typu RJ) umožňuje:
 - lokálne programovanie pomocou počítača s nainštalovaným programom DLOADX;
 - lokálnu administráciu systému pomocou počítača s nainštalovaným programom GUARDX;
 - diaľkové programovanie pomocou programu DLOADX cez sieť Ethernet (TCP/IP) v prípade pripojenia modulu ETHM-1;
 - spoluprácu s externým analógovým modemom, GSM alebo ISDN modemom;
 - pripojenie sériovej tlačiarne (priebežná tlač udalostí).
- Konektor USB MINI-B umožňuje:
 - lokálne programovanie pomocou počítača s nainštalovaným programom DLOADX;
 - lokálnu administráciu systému pomocou počítača s nainštalovaným programom GUARDX.
- Možnosť aktualizácie firmvéru ústredne bez potreby jej demontáže.
- 2 konektory umožňujúce pripojenie hlasového modulu INT-VG, expandéra hlasových správ CA-64 SM alebo hlasového modulu SM-2.
- Batériou udržiavaný systémový čas s kalendárom.
- LED-ky informujúce o stave výstupov, sústavy nabíjania akumulátora a telefónneho komunikátora.
- Elektrické zabezpečenie všetkých drôtových vstupov, výstupov a komunikačných zberníc.
- Napájací zdroj s oddelenými sústavami nabíjania akumulátora a napájania iných zariadení.

3. LCD klávesnice

Ústredne INTEGRA Plus obsluhujú nasledujúce LCD klávesnice:

INT-TSG – klávesnica s dotykovým displejom;

INT-KSG – LCD klávesnice s dotykovou klávesnicou;

INT-KLCD – LCD klávesnice s mechanickou klávesnicou;

INT-KLCDR – LCD klávesnice s mechanickou klávesnicou a zabudovanou čítačkou bezdotykových kariet;

INT-KLCDK – LCD klávesnice s mechanickou klávesnicou;

INT-KLCDL – LCD klávesnice s mechanickou klávesnicou;

INT-KLCDS – LCD klávesnice s mechanickou klávesnicou.



Odporúčaná programová verzia LCD klávesníc (zabezpečuje funkčnosť zhodnú s požiadavkami normy EN 50131 pre Grade 3):

- *INT-KLCD / INT-KLCDR – 1.12 (alebo novšia);*
- *INT-KLCDK / INT-KLCDL / INT-KLCDS – 6.12 (alebo novšia);*
- *INT-KSG – 1.02 (alebo novšia).*

Ústredňa INTEGRA 256 Plus obsluhuje LCD klávesnice INT-KSG s programovou verziou 2.00 alebo novšou (LCD klávesnice INT-KSG so staršími programovými verziami nebudú identifikované).

LCD klávesnice môžu byť dostupné z rôznymi farebnými variantmi krytu, displeja, alebo podsvietenia klávesov. O farebnej variante informuje dodatočné označenie umiestnené v názve klávesnice (napr. INT-KLCD-GR – zelený displej a podsvietenie klávesov; INT-KLCD-BL – modrý displej a podsvietenie klávesov).

Vlastnosti klávesníc INT-KSG sú popísané v osobitných príručkách priložených k týmto klávesniciam.

3.1 Vlastnosti LCD klávesníc s mechanickou klávesnicou

- LCD displej 2 x 16 znakov s podsvietením.
- LED-ky informujúce o stave skupín a systému.
- Podsvietené klávesy.
- Zabudovaný bzučiak na zvukovú signalizáciu.
- 2 programovateľné drôtové vstupy:
 - obsluha detektorov typu NO a NC;
 - obsluha konfigurácie EOL a 2EOL.
- Sabotážny kontakt reagujúci na otvorenie krytu a odtrhnutie zo steny.
- Port RS-232 (konektor PIN-5) umožňujúci administráciu zabezpečovacieho systému pomocou počítača s nainštalovaným programom GUARDX.

4. Expandéry

Expandéry umožňujú nielen zväčšiť počet dostupných vstupov a výstupov (drôtových a bezdrôtových), ale taktiež obohatiť systém o dodatočné možnosti.



Nie všetky nižšie spomenuté moduly spĺňajú požiadavky normy EN 50131 pre Grade 3.

4.1 Moduly pripájané na zbernicu LCD klávesníc

CA-64 PTSA. LED tablo. Umožňuje vizualizáciu stavu skupín a vstupov zabezpečovacieho systému. Ústredne INTEGRA spolupracujú s LED tablami vyrobenými s doskou elektroniky v 1.4 s firmvérom v 4.0 alebo novším).

ETHM-1. Komunikačný modul TCP/IP. Umožňuje monitoring udalostí a obsluhu a programovanie zabezpečovacej ústredne prostredníctvom siete Ethernet. Odporúčaná programová verzia modulu: 1.06 (alebo novšia).

INT-RS. Konvertor dát. Umožňuje pripojenie počítača s nainštalovaným programom GUARDX podobne ako LCD klávesnica, monitoring udalostí prostredníctvom špeciálneho externého zariadenia alebo obsluhu zabezpečovacej ústredne pomocou iných programov ako ponúka firma SATEL.

4.2 Moduly pripájané na zbernicu expandérov

INT-RX / INT-RX-S. Expandér obsluhy ovládačov 433 MHz. Umožňuje ovládanie zabezpečovacieho systému pomocou bezdrôtových ovládačov 433 MHz.

INT-CR. Modul ovládania skupín. Umožňuje zapínať a vypínať stráženie a rušiť alarmy vo viacerých skupinách pomocou bezdotykových kariet a prívěskov.

INT-S / INT-SK. Klávesnica pre skupiny. Umožňuje ovládanie stráženia jednej skupiny. Môže realizovať funkcie kontroly vstupu.

INT-SCR. Multifunkčná klávesnica. Môže pracovať ako:

INT-S. Klávesnica pre skupiny.

INT-SCR. Klávesnica pre skupiny s čítačkou. Funkcie podobné ako pri klávesnici pre skupiny.

INT-ENT. Vstupná klávesnica. Hlavnou úlohou vstupnej klávesnice je odblokovanie oneskorenia pre vstupy s typom reakcie 3. INTERNÝ ONESKORENÝ. Po uplynutí naprogramovaného času v klávesnici, ak nebude stráženie vypnuté, budú interné oneskorené vstupy opäť pracovať ako okamžité.

INT-SZ / INT-SZK. Kódový zámok. Umožňuje realizáciu funkcie kontroly vstupu.

INT-R. Univerzálny expandér čítačiek kariet / DALLAS čipov. Obsluhuje čítačky bezdotykových kariet vyrábané firmou SATEL, čítačky WIEGAND 26 alebo čítačky DALLAS čipov. Umožňuje realizáciu funkcie kontroly vstupu.

CA-64 Expandér vstupov. Umožňuje rozšíriť systém o 8 programovateľných drôtových vstupov.

CA-64 EPS. Expandér vstupov so zdrojom. Umožňuje rozšíriť systém o 8 programovateľných drôtových vstupov. Má zabudovaný pulzný zdroj.

CA-64 ADR. Expandér adresných vstupov. Umožňuje rozšíriť systém o 48 vstupov. Má zabudovaný pulzný zdroj. Ústredne spolupracujú s expandéromi adresných vstupov s verziou v 1.5 (alebo vyššou).

CA-64 O. Expandér výstupov. Umožňuje rozšíriť systém o 8 programovateľných výstupov. Vyrába sa v troch variantoch:

CA-64 O-OC – 8 výstupov typu OC;

CA-64 O-R – 8 výstupov relé;

CA-64 O-ROC – 4 výstupy relé a 4 výstupy typu OC.

INT-ORS. Expandér výstupov na DIN lištu. Umožňuje rozšíriť systém o 8 programovateľných výstupov relé. Relé môžu ovládať elektrické zariadenia napájané striedavým napätím 230 V.

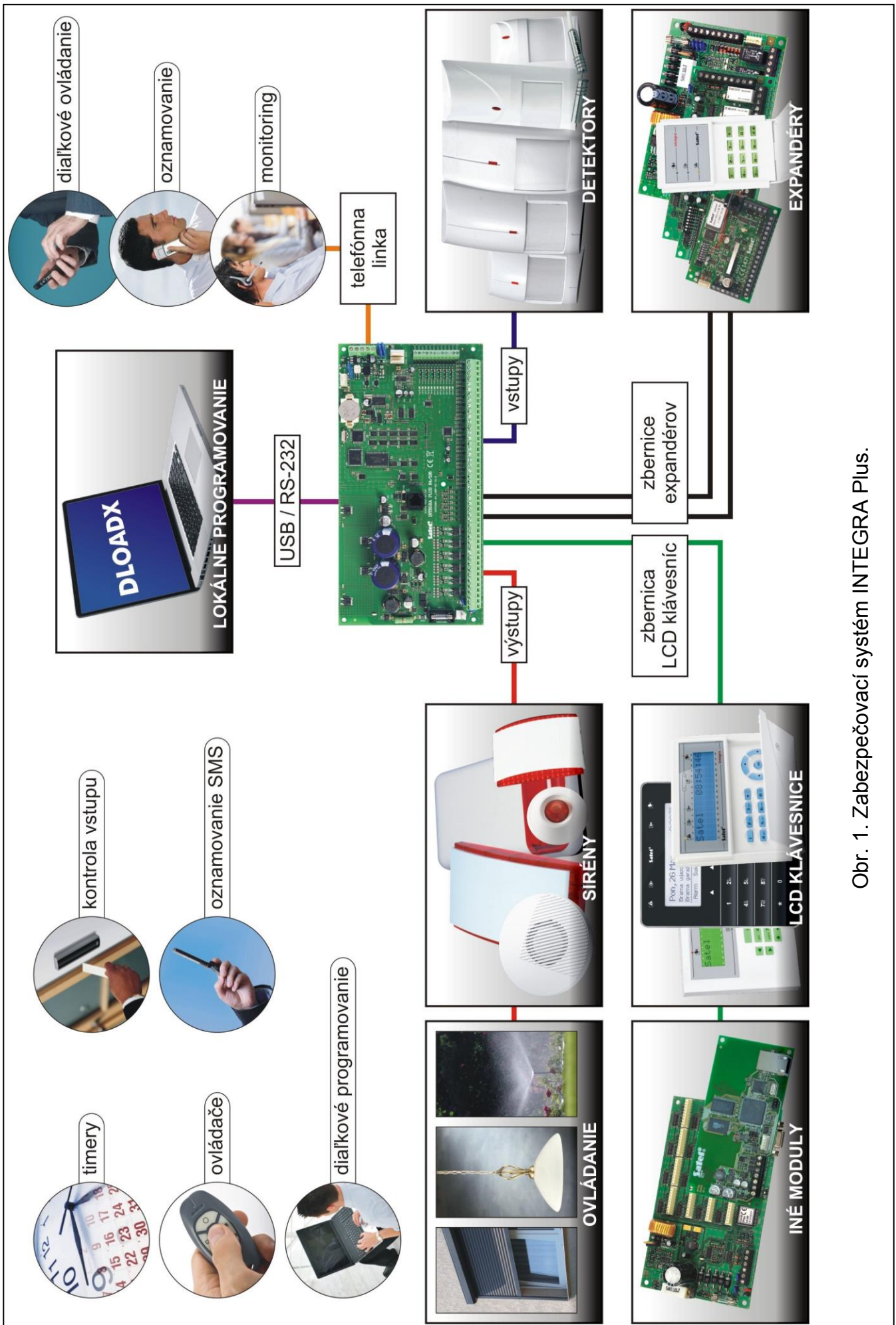
CA-64 OPS. Expandér výstupov so zdrojom. Umožňuje rozšíriť systém o programovateľných 8 výstupov. Vyrába sa v troch variantoch:

CA-64 OPS-OC – 8 výstupov typu OC;

CA-64 OPS-R – 8 výstupov relé;

CA-64 OPS-ROC – 4 výstupy relé a 4 výstupy typu OC.

INT-IORS. Expandér vstupov a výstupov na DIN lištu. Umožňuje rozšíriť systém o 8 programovateľných drôtových vstupov a 8 programovateľných výstupov relé. Relé môžu ovládať elektrické zariadenia napájané striedavým napätím 230 V.



Obr. 1. Zabezpečovací systém INTEGRA Plus.

CA-64 PP. Expandér vstupov a výstupov so zdrojom. Umožňuje rozšíriť systém o 8 programovateľných drôtových vstupov a 8 programovateľných výstupov (4 relé a 4 typu OC). Má zabudovaný pulzný zdroj.

ACU-100 / ACU-250. Kontrolér bezdrôtového systému ABAX. Umožňuje obsluhu zabezpečovacieho systému pomocou ovládačov ABAX a použitie obojsmerných bezdrôtových zariadení ABAX v systéme.

INT-VG. Hlasový modul. Umožňuje diaľkovú obsluhu zabezpečovacej ústredne z klávesnice telefónu (interaktívne hlasové menu). Môže mať v pamäti 16 hlasových správ na telefónne oznamovanie.

INT-VMG. Generátor hlasových správ. Umožňuje prehrávanie uložených hlasových správ po výskyte určených udalostí v systéme.

INT-AV. Modul zvukovej verifikácie alarmu. Umožňuje diaľkovú zvukovú verifikáciu alarmu na eliminovanie falošných alarmov.

INT-KNX. Modul integrácie so systémom KNX. Umožňuje spoluprácu zabezpečovacej ústredne so systémom KNX.

5. Montáž systému



Všetky elektrické prepojenia treba vykonať pri vypnutom napájaní.

Nástroje potrebné na inštaláciu:

- plochý skrutkovač 2,5 mm,
- krížový skrutkovač,
- cvikacie kliešte,
- ploché kliešte,
- vŕtačka s kompletom vrtákov.

5.1 Plán inštalácie

Montáž sa musí začať prípravou plánu zabezpečovacieho systému. Odporúča sa vyhotoviť náčrt objektu a zakreslenie rozmiestnenia všetkých zariadení, ktoré majú byť súčasťou zabezpečovacieho systému: ústredne, klávesníc, detektorov, sirén, expandérov atď. Ústredňa a iné časti zabezpečovacieho systému musia byť namontované na ploche chráneného priestoru.

5.2 Výpočet odberu prúdu v systéme

Počas plánovania zabezpečovacieho systému treba spočítať prúdy odoberané všetkými zariadeniami v systéme (hlavná doska ústredne, klávesnice, expandéry, detektory, sirény atď.). Do odberu prúdu treba pripočítať prúd nabíjania akumulátora. V prípade, že suma prúdov prekračuje výkon zdroja ústredne, treba v systéme použiť expandéry so zdrojom, alebo dodatočný zdroj.

Suma prúdov odoberaných zariadeniami pripojených na zdroj (expandéra so zdrojom) nesmie prekročiť prúdový výkon zdroja.

Pri plánovaní pripojení zariadení na jednotlivé napájacie výstupy (ústredne, expandérov so zdrojom atď.) treba pamätať, že suma prúdov odoberaných týmito zariadeniami nesmie prekročiť maximálnu prúdovú zaťažiteľnosť týchto výstupov.

5.3 Kabeláž

Na vykonanie elektrických prepojení medzi zariadeniami v systéme treba používať bežný netienený kábel (neodporúča sa používať krútené páry typu – UTP, STP, FTP)



V prípade použitia krútených párov na pripojenie zariadení na komunikačnú zbernicu treba pamätať, že jedným párom krútených vodičov nesmú byť vedené signály DTM a CKM / DT1 a CK1 / DT2 a CK2 (dáta a clock).

Prierez napájacích vodičov treba vybrať tak, aby pokles napätia medzi zdrojom a napájaným zariadením neprekročil 1 V oproti výstupnému napätiu.

Na zaistenie správnej činnosti častí systému je dôležité zabezpečiť čo najmenšiu rezistanciu a objem signálnych vodičov. Pri väčších vzdialenostiach medzi zariadeniami bude na zmenšenie rezistancie vodičov nutné použiť pre každý signál niekoľko paralelne pripojených vodičov (žíl). Použitie tohto riešenia môže ale spôsobiť nárast objemu vodičov. Príliš veľká rezistancia alebo príliš veľký objem vodičov môže znemožniť správnu činnosť zariadení (napr. ústredňa nebude v stave identifikovať zariadenia, budú hlásené výpadky komunikácie a podobne). Pri výbere dĺžky vodičov treba dbať na pokyny uvedené v kapitolách týkajúcich sa pripojenia jednotlivých typov zariadení.

Pri vedení káblov treba pamätať na zachovanie zodpovedajúcej vzdialenosti medzi vodičmi nízkeho napätia a vodičmi napájania 230 V AC. Treba sa vyhnúť vedenia signálnych vodičov rovnobežne s vodičmi napájania 230 V AC v ich bezprostrednej vzdialenosti.

5.4 Montáž hlavnej dosky ústredne



Hlavná doska ústredne obsahuje elektronické súčiastky citlivé na elektrostatické výboje.

Pred pripojením napájania na hlavnú dosku (akumulátora, striedavého napätia z transformátora) treba ukončiť všetky inštalačné práce na drôtových zariadeniach (pripojenie klávesníc, expandérov, detektorov, sirén atď.).

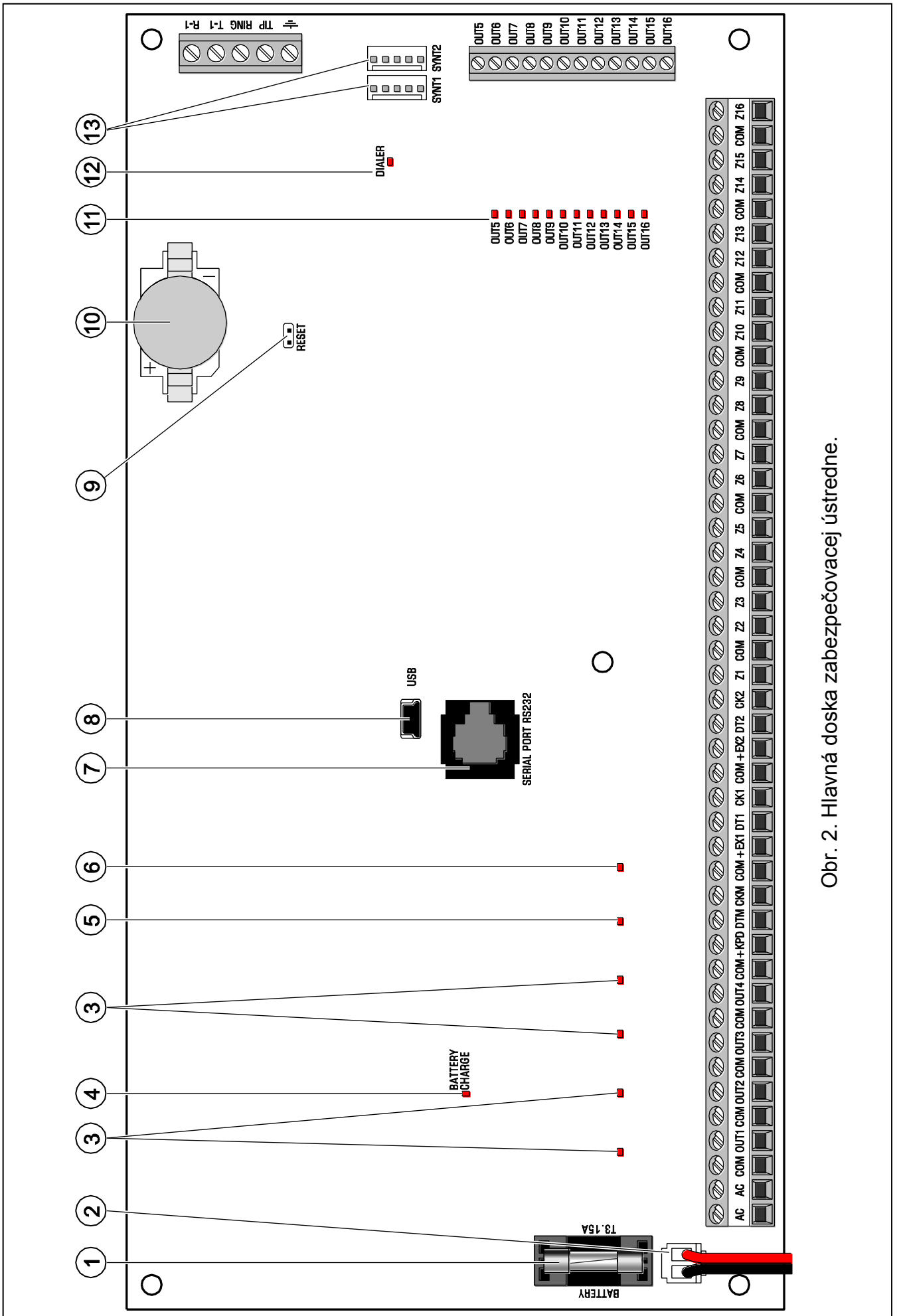
Ústredňa musí byť nainštalovaná v uzatvorených miestnostiach, s normálnou vlhkosťou ovzdušia. Ústredňu treba zabezpečiť pred prístupom nepovolaných osôb.

Na mieste montáže ústredne musí byť dostupný stály (neodpájaný) obvod napájania 230 V AC s ochranným uzemnením.

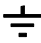
5.4.1 Popis hlavnej dosky

Popis svoriek:

AC	- vstupy napájania (20 V AC)
COM	- zem
OUT1...OUT4	- programovateľné vysokoprúdové výstupy (ak sa nepoužívajú, musia byť zaťažené rezistormi 2,2 kΩ)
+KPD	- výstup určený na napájanie zariadení pripojených na zbernicu LCD klávesníc (13,6...13,8 V DC)
DTM	- dáta zbernice LCD klávesníc



Obr. 2. Hlavná doska zabezpečovacej ústredne.

CKM	- clock zbernice LCD klávesníc
+EX1 / +EX2	- výstupy určené na napájanie zariadení pripojených na zbernicu expandérov (13,6...13,8 V DC)
DT1 / DT2	- dáta zbernice expandérov
CK1 / CK2	- clock zbernice expandérov
Z1...Z16	- vstupy
OUT5...OUT16	- programovateľné nízkoпрúdové výstupy typu OC
	- ochranná svorka telefónneho komunikátora (pripájať iba na ochranný obvod)
TIP, RING	- vstup telefónnej linky (pevnej – analógovej)
T-1, R-1	- výstup telefónnej linky (pripojenie telefónneho aparátu)

Vysvetlivky k obrázku 2:

- ① topiková poistka sústavy nabíjania akumulátora.
- ② vodiče na pripojenie akumulátora (červený +, čierny -).
- ③ LED-ky informujúce o stave vysokoprúdových výstupov.
- ④ LED-ka BATTERY CHARGE signalizujúca nabíjanie akumulátora.
- ⑤ LED-ka informujúca o stave napájacieho výstupu +KPD.
- ⑥ LED-ka informujúca o stave napájacích výstupov +EX1 a +EX2.
- ⑦ port RS-232 (konektor typu RJ).
- ⑧ konektor USB MINI-B.
- ⑨ jumper RESET umožňujúci spustenie ústredne v núdzových situáciách (pozri: NÚDZOVA PROCEDÚRA SPUSTENIA ÚSTREDNE s. 22).
- ⑩ lítiová batéria udržiavajúca činnosť hodín a pamäte RAM. Jej vybratie spôsobí stratu nastavení hodín a všetkých údajov zapísaných v pamäti RAM.



Batériu treba vložiť do konektora tesne pred spustením ústredne (nie skôr).

- ⑪ LED-ky informujúce o stave nízkoпрúdových výstupov.
- ⑫ LED-ka DIALER informujúca o stave telefónneho komunikátora ústredne.
- ⑬ konektor na pripojenie hlasového modulu INT-VG, modulu hlasovej verifikácie INT-AV, expandéra hlasových správ CA-64 SM alebo hlasového modulu SM-2.

5.5 Pripojenie zariadení na zbernicu LCD klávesníc

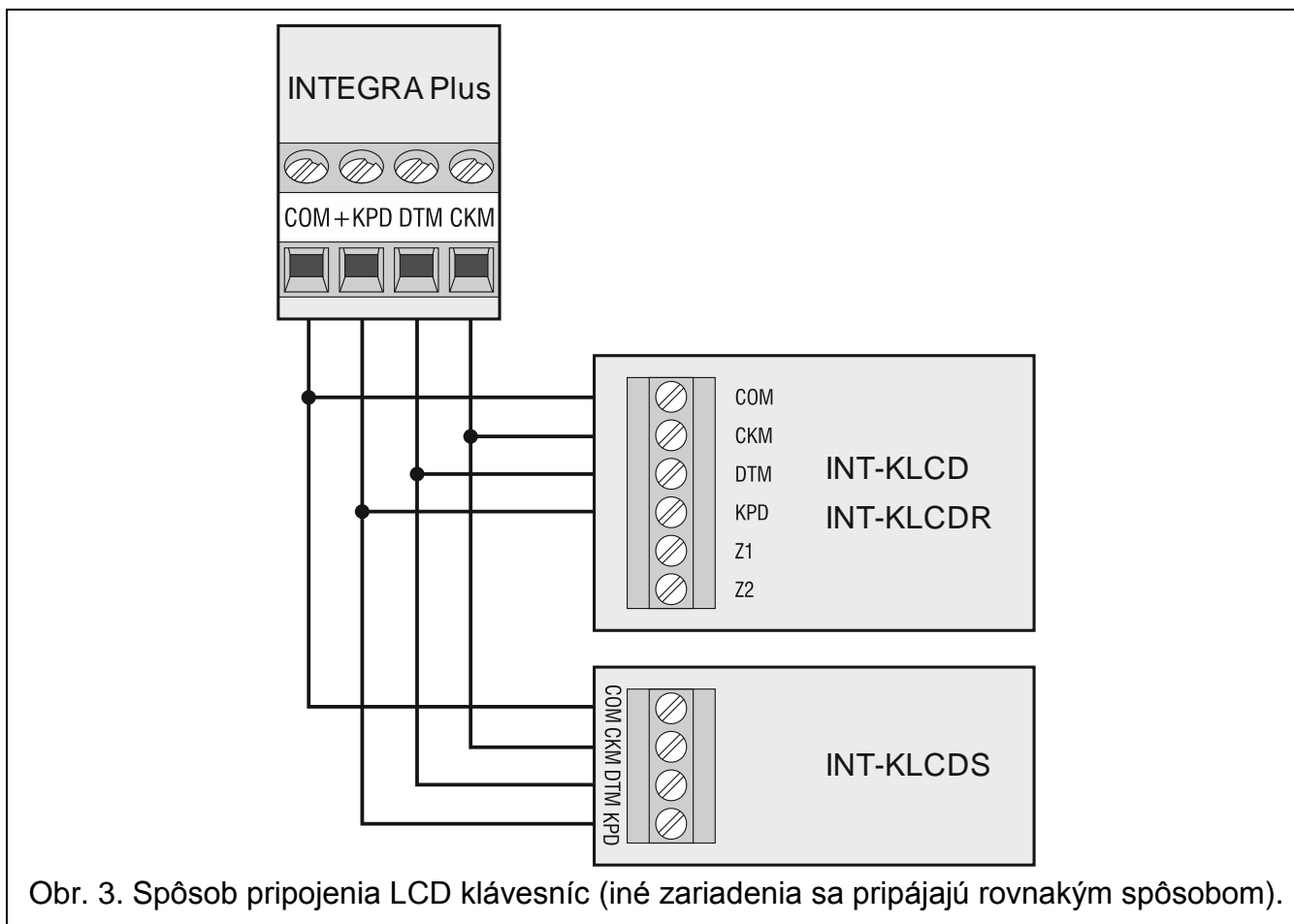


Vodiče zbernice musia byť vedené v jednom kábli.

*Vzdialenosť klávesnice (alebo iného zariadenia pripojeného na zbernicu LCD klávesníc) od ústredne môže byť do **300 m**.*

Zariadenia inštalované ďaleko od ústredne môžu byť napájané lokálne, z nezávislého zdroja napájania.

Napätie napájania merané na svorkách LCD klávesnice pri zapnutom podsvietení displeja a klávesov nesmie byť menšie ako 11 V.



Tabuľka 1 popisuje počet vyžadovaných vodičov pre správne pripojenie zariadení na zbernicu LCD klávesníc v prípade použitia bežného káble s prierezom žily 0,5 mm².

	+KPD	COM	CKM	DTM
Vzdialenosť	Počet vodičov			
do 100 m	1	1	1	1
100-200 m	2	2	1	1
200-300 m	4	4	2	2

Tabuľka 1.

5.5.1 Adresovanie zariadení pripojených na zbernicu LCD klávesníc

Každé zariadenie pripájané na zbernicu LCD klávesníc musí mať individuálnu adresu z rozsahu od 0 do 7. Adresy sa nemôžu opakovať (ústredňa neobsluhuje zariadenia s identickými adresami). Odporúča sa pridelovanie adres postupne začínajúc od 0.

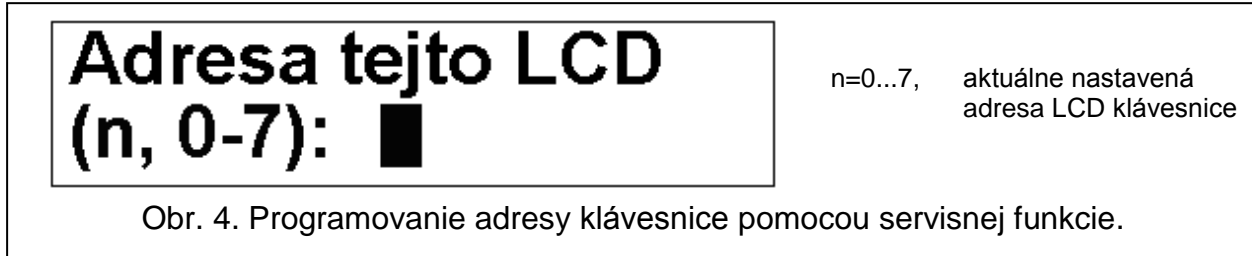
V LCD klávesniciach sa adresa nastavuje programovo. Tovársky je nastavená adresa 0. Po spustení zabezpečovacej ústredne s továrskymi nastaveniami sú obsluhované všetky LCD klávesnice pripojené na zbernicu, nezávisle od adres nastavených v nich. Umožňuje to nastaviť správne individuálne adresy v LCD klávesniciach a vykonať identifikáciu zariadení pripojených na zbernicu.

V iných zariadeniach pripojených na zbernicu LCD klávesníc sa adresa nastavuje pomocou prepínačov typu DIP-switch alebo jumperov.

Programovanie adresy LCD klávesnice pomocou servisnej funkcie

1. Zadať **servisný kód** (tovársky 12345) a stlačiť kláves *****.

2. Pomocou klávesu ▲ alebo ▼ nájsť na zozname pozíciu SERVISNÝ REŽIM a stlačiť kláves # alebo ►.
3. Spustiť funkciu ADRESY KLÁVESNÍC (►ŠTRUKTÚRA ►HARDVÉR ►IDENTIFIKÁCIA ►ADRESY KLÁVES.).
4. Na displeji všetkých pripojených klávesníc sa ukáže hlásenie zobrazené na obrázku 4.



5. Zadať správnu adresu z rozsahu 0–7 na vybranej LCD klávesnici / LCD klávesniciach. Zmena adresy bude potvrdená štyrmi krátkymi a jedným dlhým pípnutím.
6. Funkciu zmeny adresy je možné ukončiť stlačením klávesu *. Funkcia bude automaticky ukončená po uplynutí dvoch minút od jej spustenia. Ukončenie funkcie je rovnocenné s reštartom LCD klávesnice (v klávesnici s najnižšou adresou bude zobrazené menu servisného režimu).

Programovanie adresy LCD klávesnice bez vstupu do servisného režimu

Tento spôsob programovania adresy je vhodný zvlášť v situácii, keď bola – vzhľadom na opakujúce sa adresy - zablokovaná obsluha LCD klávesníc a nie je možné spustenie servisného režimu.

1. Odpojiť napájanie LCD klávesnice (KPD) a vodiče zbernice CKM a DTM.
2. Prepojiť svorky CKM a DTM klávesnice.
3. Zapnúť napájanie LCD klávesnice.
4. Na displeji sa ukáže hlásenie informujúce o aktuálnej adrese.
5. Zadať novú adresu. Klávesnica potvrdí vykonanie funkcie štyrmi krátkymi a jedným dlhým pípnutím. V prípade potreby umožní stlačenie klávesu * zmenu zadanej adresy (nastane reštart klávesnice a na displeji sa zobrazí zodpovedajúce hlásenie).
6. Odpojiť napájanie LCD klávesnice.
7. Rozpojiť svorky CKM a DTM klávesnice.
8. Pripojiť LCD klávesnicu na ústredňu správnym spôsobom.

5.5.2 Číslovanie vstupov v LCD klávesniciach

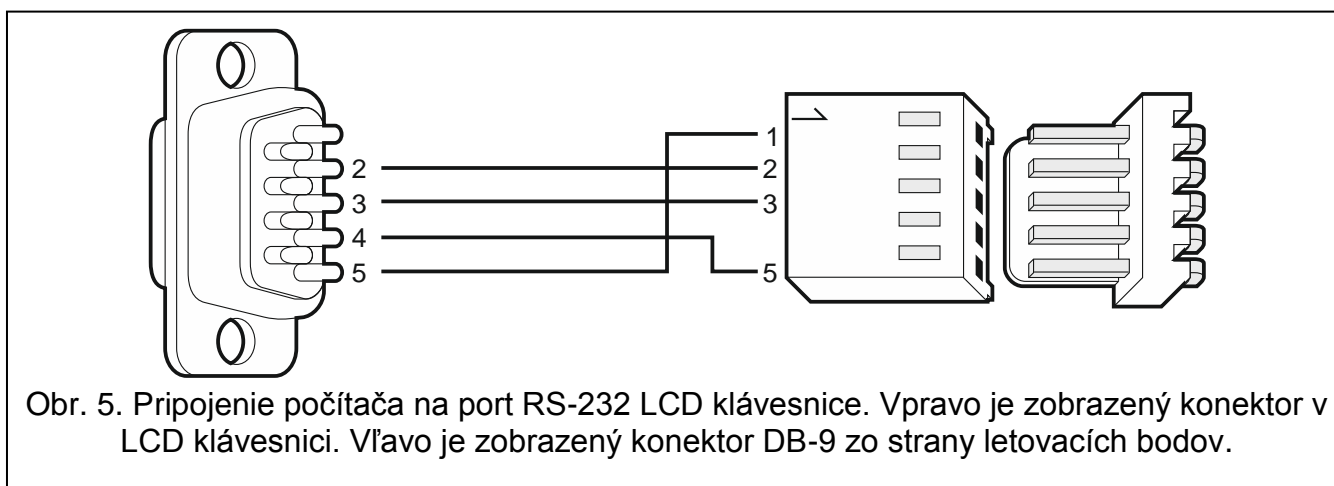
Adresa nastavená v klávesnici určuje, aké čísla v systéme dostanú vstupy klávesnice (pozri: tabuľka 2). Pre každú LCD klávesnicu je možné určiť, či budú jej vstupy využívané v systéme, alebo nie. V prípade, že sa čísla vstupov LCD klávesníc a expandérov prekrývajú (sú zhodné), majú vstupy v LCD klávesnici prioritu (zodpovedajúce vstupy v expandéri vtedy nebudú obsluhované).

Adresa LCD klávesnice	Číslo vstupu v systéme					
	INTEGRA 64 Plus		INTEGRA 128 Plus		INTEGRA 256 Plus	
	Z1	Z2	Z1	Z2	Z1	Z2
0	49	50	113	114	241	242
1	51	52	115	116	243	244
2	53	54	117	118	245	246
3	55	56	119	120	247	248
4	57	58	121	122	249	250
5	59	60	123	124	251	252
6	61	62	125	126	253	254
7	63	64	127	128	255	256

Tabuľka 2.

5.5.3 Pripojenie počítača na port RS-232 LCD klávesnice

Port RS-232 niektorých LCD klávesníc umožňuje pripojenie počítača s nainštalovaným programom GUARDX (pozri: obrázok 5). Na vykonanie pripojenia sa odporúča použiť bežný netienený kábel (neodporúča sa používať kábel s krútenými párami káblov typu UTP, STP, FTP). Vzďialenosť počítača od LCD klávesnice môže byť do **10 m**.



Obr. 5. Pripojenie počítača na port RS-232 LCD klávesnice. Vpravo je zobrazený konektor v LCD klávesnici. Vľavo je zobrazený konektor DB-9 zo strany letovacích bodov.



V LCD klávesniciach, na ktoré je pripojený počítač s programom GUARDX treba zapnúť možnosť KOMUNIKÁCIA RS. V momente spustenia programu GUARDX sa automaticky začne prenos údajov.

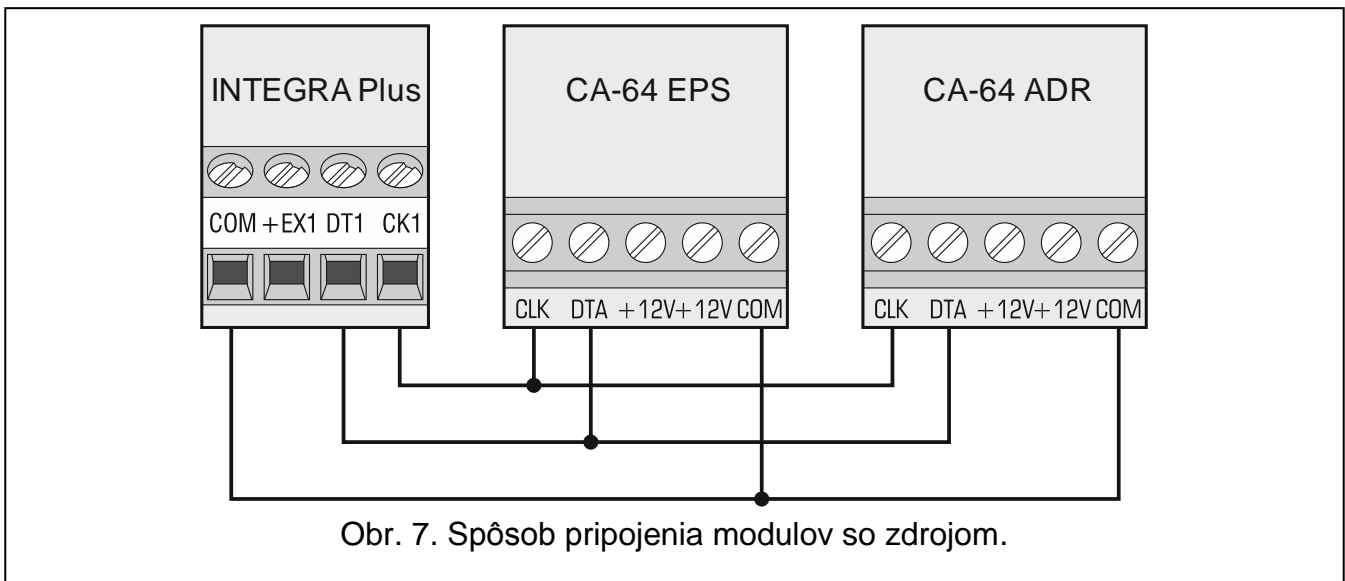
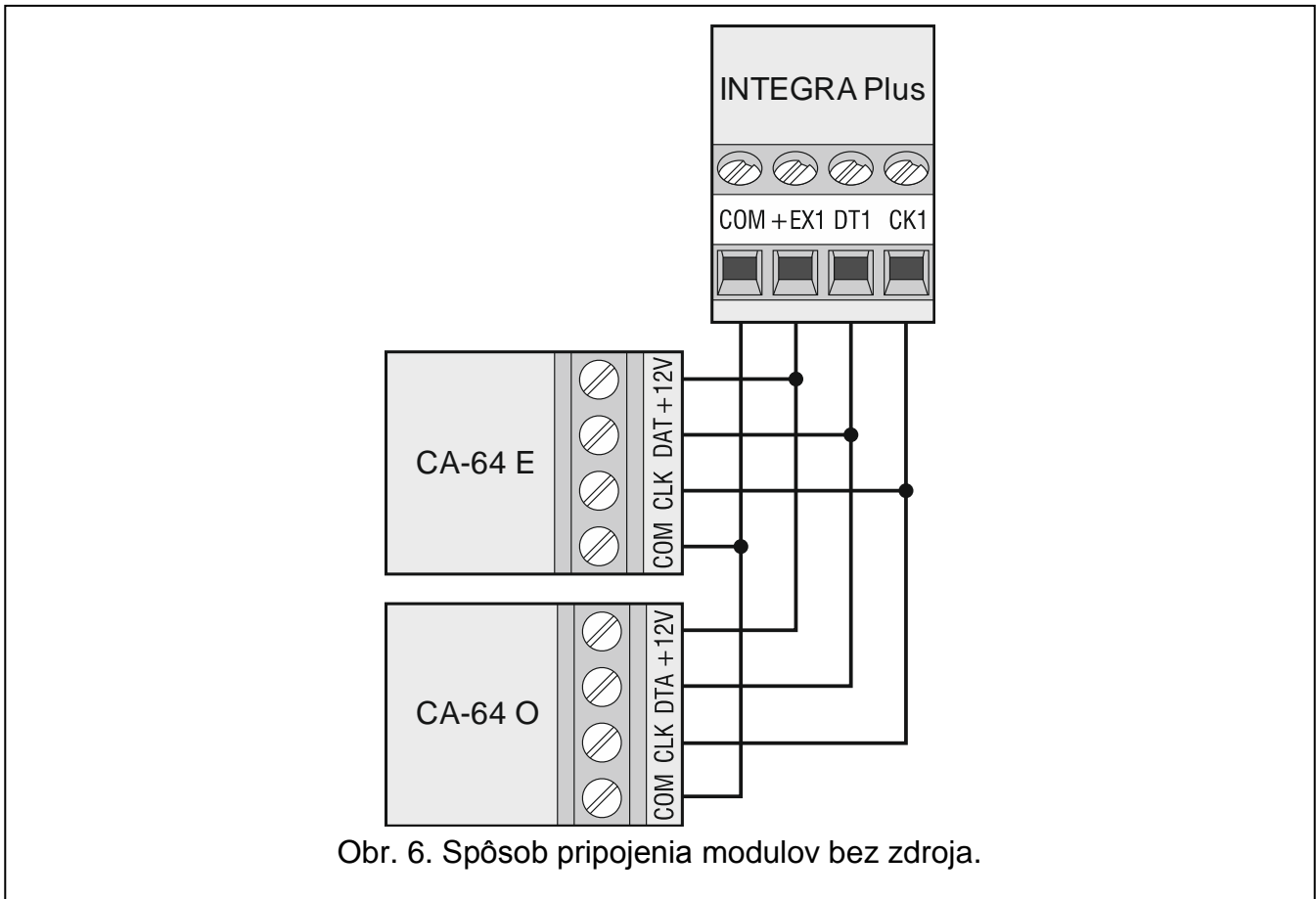
5.6 Pripojenie zariadení na zbernice expandérov



Vodiče zbernice musia byť vedené v jednom kábli.

Celková dĺžka zbernice expandérov nesmie byť väčšia ako **1000 m**.

Modul môže byť napájaný priamo z ústredne, ak vzdialenosť medzi ústredňou a modulom neprekračuje 300 m. Pri väčších vzdialenostiach treba zaistiť modulu iný zdroj napájania (zdroj alebo expandér so zdrojom).



Tabuľka 3 popisuje počet vyžadovaných vodičov pre správne pripojenie zariadenia na zbernicu expandérov v prípade použitia bežného kábla s prierezom žily 0,5 mm².

Vzdialenosť	CK1 / CK2	DT1 / DT2	COM
	Počet vodičov		
do 300 m	1	1	1
300 – 600 m	2	2	2
600 – 1000 m	2	2	4

Tabuľka 3.

5.6.1 Pripojenie modulu INT-VG, INT-AV alebo expandéra CA-64 SM

V prípade pripájania hlasového modulu INT-VG, modulu zvukovej verifikácie alarmu INT-AV alebo expandéra hlasových správ CA-64 SM, sú na zbernicu pripájané iba vodiče CLK a DTA. Každé z týchto zariadení má dodatočný konektor typu PIN5, ktorý treba pripojiť do konektora na doske elektroniky ústredne označeného SYNT1 alebo SYNT2.



Na ústredňu INTEGRA 64 Plus je možné pripojiť iba jeden modul INT-VG alebo expandér CA-64 SM, nakoľko táto ústredňa umožňuje prehrávať iba 16 hlasových správ.

5.6.2 Adresovanie zariadení pripojených na zbernicu expandérov

Každé zariadenie pripájané na zbernicu expandérov musí mať individuálnu adresu z rozsahu od 0 do 31. Adresy zariadení pripojených na tú istú zbernicu sa nemôžu opakovať (ústredňa neobsluhuje zariadenia s rovnakými adresami). Odporúča sa pridelovať postupné adresy začínajúc od 0. Vo väčšine zariadení sa adresa nastavuje pomocou mikroprepínačov typu DIP-switch.



Ak je zariadenie pripojené na druhú zbernicu, jeho adresa v systéme sa vypočíta pripočítaním hodnoty 32 k nastavenej adrese.

Adresa má vplyv na číslovanie vstupov a výstupov v systéme (pozri: kapitolu ČÍSLOVANIE VSTUPOV A VÝSTUPOV V SYSTÉME s. 27).

5.7 Pripojenie detektorov

Spôsob pripojenia detektora na vstup musí byť zodpovedajúci pre konfiguráciu vybranú pre tento vstup. Vstupy na hlavnej doske ústredne obsluhujú nasledujúce konfigurácie:

NC – typ vstupu určený na pripájanie zariadení s alarmovým výstupom NC (normálne zatvorený). Rozpojenie obvodu spustí alarm.

NO – typ vstupu určený na pripájanie zariadení s alarmovým výstupom NO (normálne otvorený). Spojenie obvodu spustí alarm.

EOL – tento typ vstupu je možné využívať na pripájanie zariadení s alarmovým výstupom NC alebo NO. Spojenie alebo rozpojenie obvodu spustí alarm.

2EOL/NC – typ vstupu odporúčaný v prípade pripájania detektorov s alarmovým výstupom NC a sabotážnym výstupom. Vstup rozlišuje 3 stavy: normálny, alarm a sabotáž.

2EOL/NO – typ vstupu podobný ako 2EOL/NC, ale pre detektory s alarmovým výstupom NO.

Roletový – typ vstupu určený na pripájanie detektorov roliet.

Vibračný – typ vstupu určený na pripájanie vibračných detektorov. Na vstup je možné taktiež pripojiť detektor s alarmovým výstupom NC (napr. je možné sériovo pripojiť vibračný detektor a magnetický kontakt).

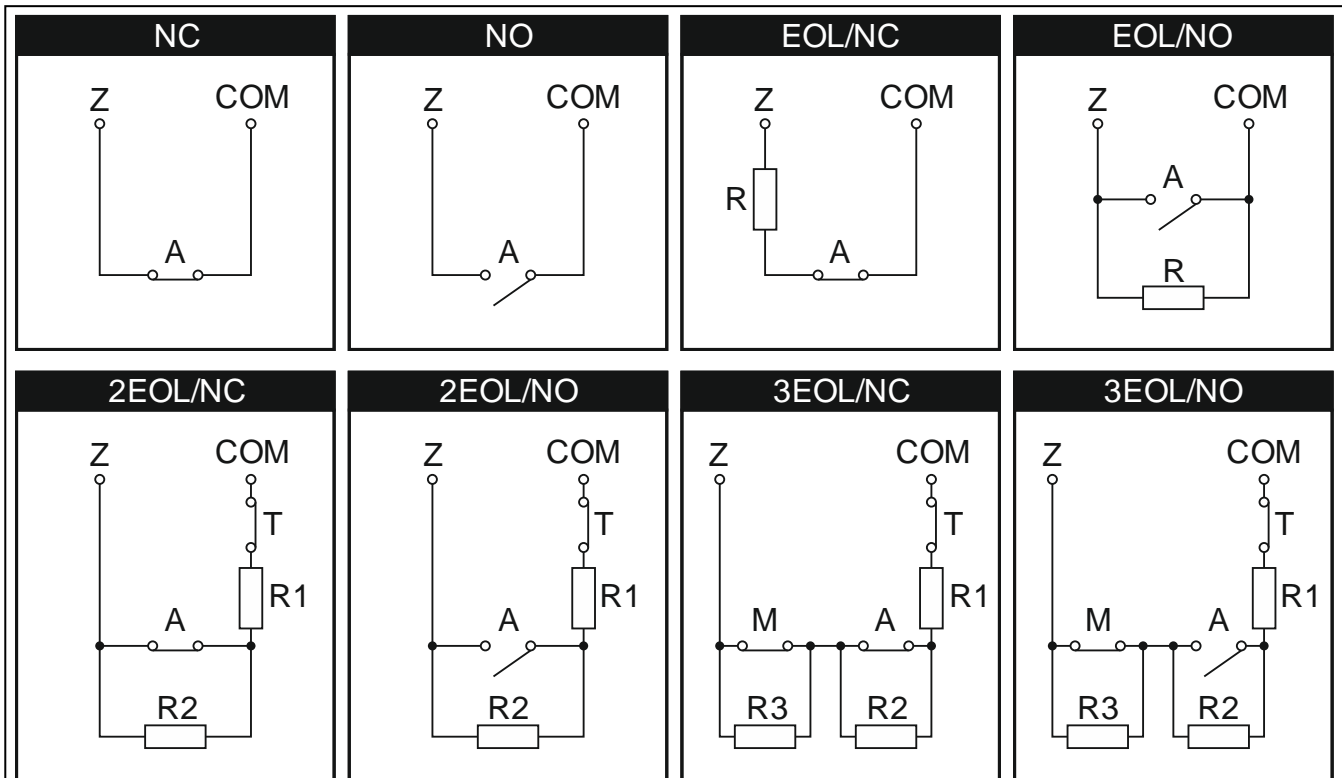
Podľa výstupu – na tento typ vstupu netreba pripájať detektory. Stav vstupu je závislý na stave vybraného výstupu (výstupy nie sú fyzicky prepojené so vstupom).

Roletový 2EOL – typ vstupu podobný ako 2EOL/NC, ale pre detektory roliet.

Vibračný 2EOL – typ vstupu podobný ako 2EOL/NC, ale pre vibračné detektory.

3EOL/NC – typ vstupu odporúčaný v prípade pripájania detektorov s alarmovým výstupom NC, sabotážnym výstupom a výstupom maskingu. Vstup rozlišuje 4 stavy: normálny, alarm, sabotáž a masking detektora.

3EOL/NO – typ vstupu podobný ako 3EOL/NC, ale pre detektory s alarmovým výstupom NO.



Obr. 8. Spôsoby pripojenia detektorov na vstupy. Výstupy detektora sú označené písmenami: A - alarmový, T – sabotážny, M –maskingu. $R=R1+R2$.

5.7.1 Vyvažovacie rezistory

Hodnota vyvažovacích rezistorov R1, R2 a R3 je programovateľná v rozsahu od 500 Ω do 15 k Ω (suma naprogramovaných hodnôt nesmie prekročiť 15 k Ω – pozri: príručka PROGRAMOVANIE). Tovársky sú naprogramované nasledujúce hodnoty:

R1 = 1,1 k Ω ;

R2 = 1,1 k Ω ;

R3 = 2,2 k Ω .

Zhodne s továrenskými nastaveniami, treba v konfigurácii EOL na uzatvorenie obvodu používať rezistor 2,2 k Ω , a v konfigurácii 2EOL – 2 rezistory 1,1 k Ω .



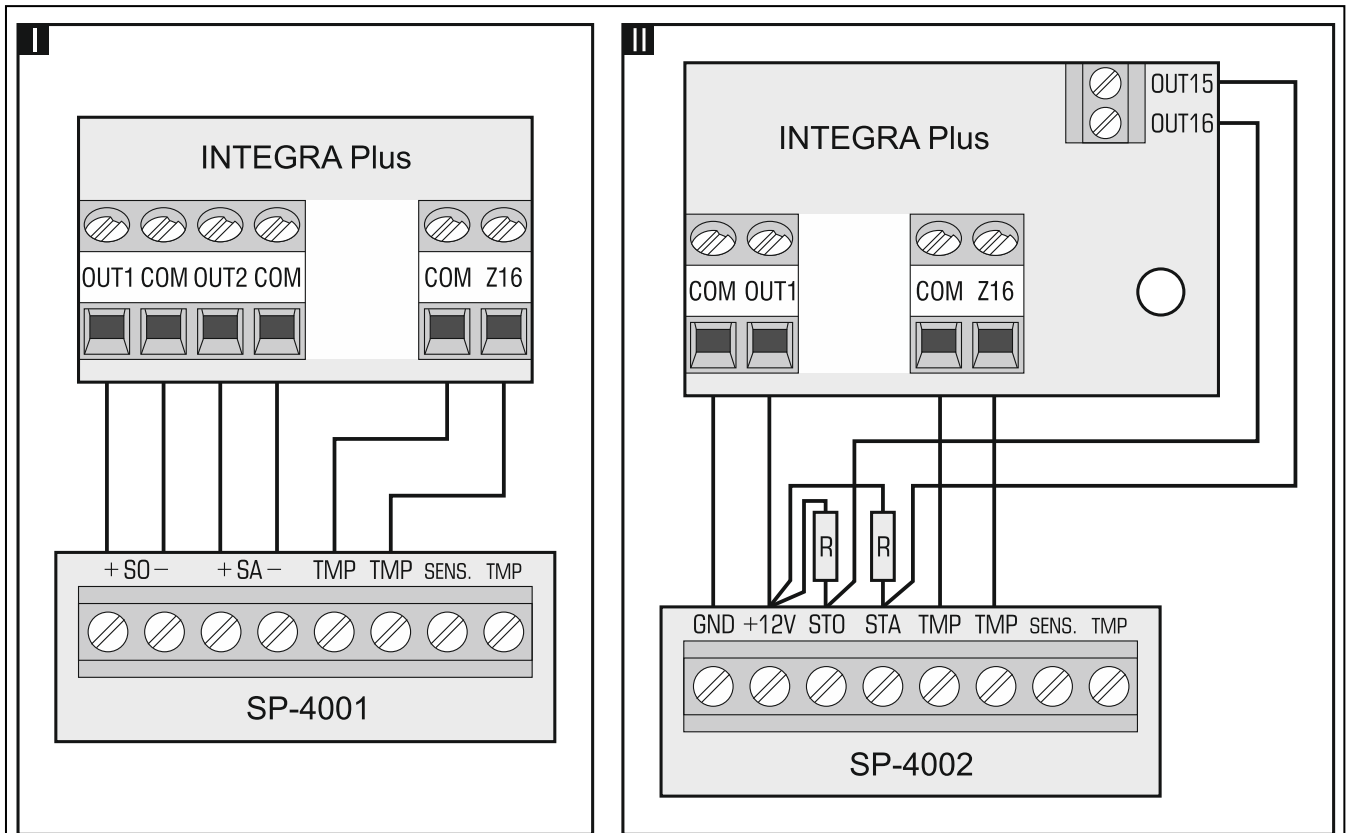
Ak nie je v klávesnici alebo na expandéri programovateľná hodnota rezistorov, treba v konfigurácii EOL na uzatvorenie obvodu použiť rezistor 2,2 k Ω , a v konfigurácii 2EOL – rezistory 1,1 k Ω .

Pri programovaní rezistora R3 treba pamätať, že musí byť odlišná od hodnoty rezistora aspoň o 500 Ω .

5.8 Pripojenie sirén



Nevyužité programovateľné vysokoprúdové treba zaťažiť rezistormi 2,2 kΩ.



Obr. 9. Spôsob pripojenia sirén. I – siréna bez vlastného napájania – signalizáciu spúšťajú vysokoprúdové výstupy. II – siréna s vlastným napájaním – signalizáciu spúšťajú nízkoprúdové výstupy, a vysokoprúdový výstup plní úlohu napájacieho výstupu. Rezistory R majú hodnotu 2,2 kΩ. V oboch prípadoch je na vstup Z16 pripojený sabotážny obvod.

5.9 Pripojenie telefónnej linky



Telefónne signály a signály zabezpečovacieho systému sa nesmú zasielať jedným viacžilovým káblom. V takom prípade jestvuje veľké riziko poškodenia systému v prípade prerazenia vysokého napätia pochádzajúceho z telefónnej linky.

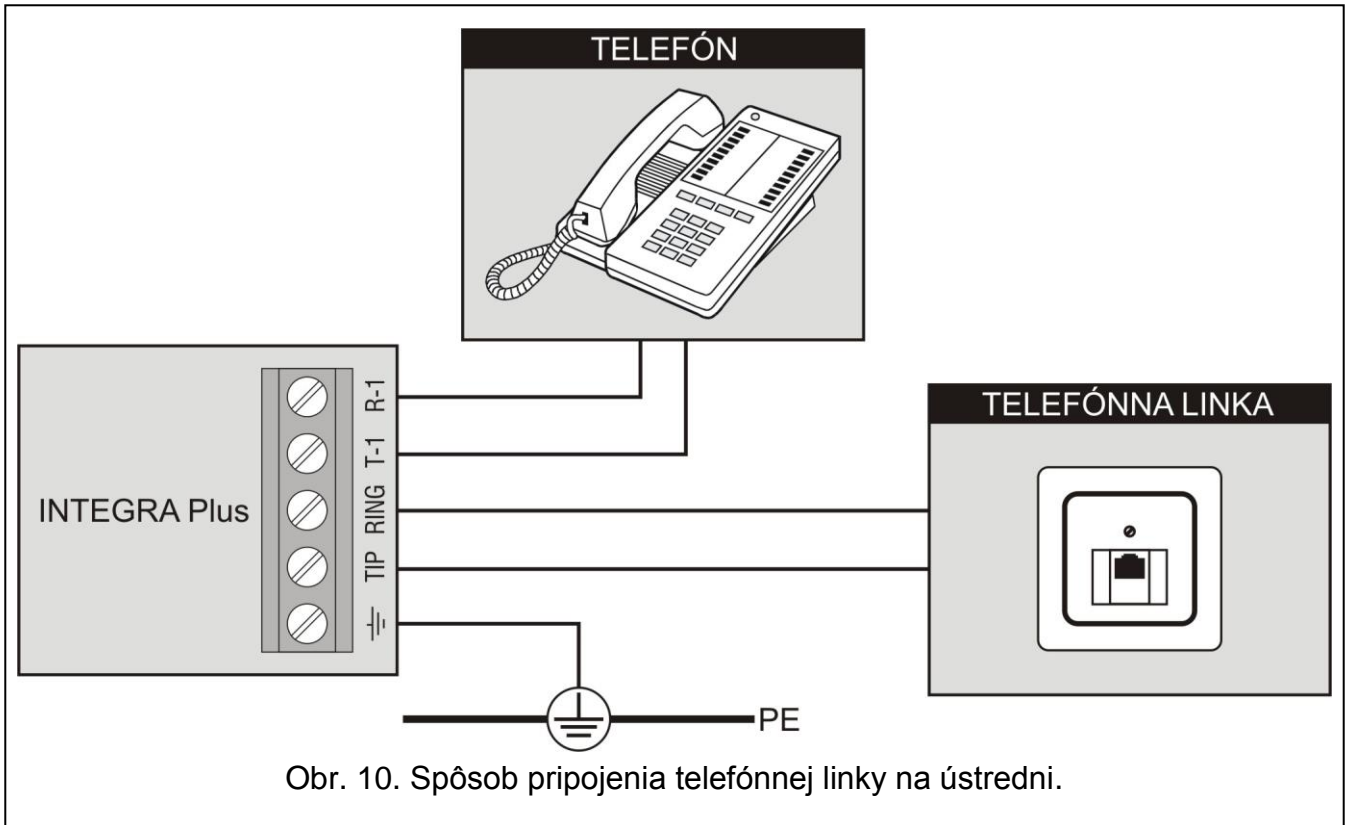
Ústredňa spolupracuje iba s analogovými účastníckymi linkami. Pripojenie telefónneho obvodu priamo na digitálnu sieť (napr. ISDN) spôsobí zničenie zariadenia.

Inštaláčny technik je povinný informovať užívateľa o spôsobe pripojenia ústredne na telefónnu sieť.

Ústredňa musí byť pripojená priamo na telefónnu linku (svorky označené TIP, RING). Ostatné zariadenia využívajúce telefónnu linku (napr. telefón, fax) treba pripojiť za ústredňu (svorky označené T-1, R-1). Vzhľadom na to musí byť telefónna linka privedená do ústredne štvoržilovým káblom. Takýto spôsob pripojenia umožní zabezpečovacej ústredni úplné prevzatie linky na čas telefonovania. Zamedzuje to možnosti zablokovania telefónneho komunikátora ústredne napr. zodvihnutím slúchadla telefónu (takáto situácia by mohla vzniknúť, ak by bola zabezpečovacia ústredňa pripojená na telefónnu linku za telefónom).

V prípade, keď je v objekte, v ktorom je namontovaná ústredňa využívaná služba ADSL, treba zabezpečovaciu ústredňu pripojiť za filter ADSL, a ostatné zariadenia využívajúce analógovú telefónnu linku – do ústredne.

Na ochranu telefónneho komunikátora pred prepätiami treba svorku \perp pripojiť na ochranný obvod PE siete 230 V AC. Svorka \perp sa nesmie pripájať na nulový vodič N.



5.10 Pripojenie napájania



Je zakázané pripájať napájanie pokiaľ nie sú ukončené práce spojené s pripojením zariadení na komunikačné zbernice, na vstupy a výstupy.

Pred pripojením napájania treba do konektora na hlavnej doske vložiť batériu udržiavajúcu činnosť systémového času a pamäť RAM.

5.10.1 Hlavné napájanie

Ústredne INTEGRA Plus vyžadujú napájanie striedavým napätím 20 V ($\pm 10\%$). Odporúča sa používať transformátor s výkonom aspoň 75 VA.



Na jeden transformátor sa nesmú pripájať dve zariadenia so zdrojom.

Pred pripojením ústredne na obvod, z ktorého bude napájaná, treba v tomto obvode vypnúť napätie.

V prípade použitia transformátora s výkonom 60 VA nesmie sumárny odber prúdu akumulátorom a zariadeniami pripojenými na ústredňu prekročiť 3 A (maximálny prúd nabíjania akumulátora je 1,5 A).

Transformátor musí byť pripojený na sieťové napájanie 230 V AC nastálo. V spojitosti s tým, je potrebné pred pristúpením k vykonaniu kabeľáže systému, oboznámiť sa s elektrickou inštaláciou objektu. Na napájanie ústredne treba vybrať obvod, v ktorom je celý čas prítomné napätie. Obvod musí byť zabezpečený osobitnou poistkou (ističom).

5.10.2 Záložné napájanie

Na záložné napájanie treba použiť kyselinovo-olovený akumulátor 12 V. Kapacita akumulátora musí byť vybratá zodpovedajúco k odberu prúdu v systéme. V prípade systému, ktorý má spĺňať požiadavky normy EN 50131 pre Grade 3, musí akumulátor zaistiť činnosť systému bez sieťového napájania počas 30 hodín, pri zapnutej funkcii monitoringu v ústredni.



Pripájanie úplne vybitého akumulátora (napätie na svorkách akumulátora bez pripojeného zaťaženia nesmie byť menšie ako 11V) na ústredňu je zakázané. Úplne vybitý akumulátor je potrebné nabiť na to určenou nabíjačkou.

Použité akumulátory treba v súlade s predpismi o ochrane životného prostredia odovzdať do zberu.

Ak napätie akumulátora klesne pod 11 V na čas dlhší ako 12 minút (3 testy akumulátora), bude ústredňa signalizovať poruchu akumulátora. Po poklese napätia na približne 10,5 V bude akumulátor odpojený.

5.10.3 Procedúra pripájania napájania a spustenia ústredne

1. Vypnúť napájanie 230 V AC v obvode, na ktorý je pripojený transformátor.
2. Vodiče striedavého napájania 230 V pripojiť na svorky primárneho vinutia transformátora.
3. Svorky sekundárneho vinutia transformátora prepojiť so svorkami AC na doske ústredne.
4. Pripojiť akumulátor pomocou priloženého kábla (červený na plus, čierny na mínus akumulátora). **Ústredňa sa nespustí po pripojení samotného akumulátora** (bez pripojeného sieťového napájania). V komplete s ústredňou sú dodávané prechodky na pripojenie akumulátora pomocou skrutiek. Nie je potrebné nijako upravovať koncovky kábla na pripojenie akumulátora.
5. Zapnúť napájanie 230 V AC v obvode, na ktorý je pripojený transformátor. Nastáva štart činnosti ústredne.



V prípade problémov so spustením ústredne teba vstúpiť do servisného režimu cez jumper a vrátiť továrenské nastavenia ústredne (pozri: NÚDZOVÁ PROCEDÚRA SPUSTENIA ÚSTREDNE s. 22).

Tu popísaná postupnosť zapínania napájania (najprv akumulátor a nasledujúco sieť 230V) umožní správnu činnosť zdroja a sústav elektronických zabezpečení ústredne, vďaka ktorým sa predchádza poškodeniam častí zabezpečovacieho systému, spôsobených eventuálnymi montážnymi chybami.



Ak vznikne situácia, v ktorej bude nutné celkové odpojenie napájania ústredne, tak treba vypnúť najprv sieť a potom akumulátor. Opätovné zapnutie napájania sa musí vykonať zhodne so skôr popísanou postupnosťou.

5.11 Prvé spustenie ústredne



Po prvom spustení ústredne sa odporúča návrat továrenských nastavení pomocou funkcie VYMAŽ VŠETKO ([SERVISNÝ KÓD]* ►SERVISNÝ REŽIM ►REŠTARTY ►VYMAŽ VŠETKO.).

Ústredňa s továrenskými nastaveniami (nová alebo po resete nastavení) obsluhuje všetky LCD klávesnice pripojené na zbernicu, nezávisle od v nich nastavených adries. Ale neumožňuje to programovanie systému. K programovaniu je možné pristúpiť po vykonaní nasledujúcich činností:

1. Nastavenie správnych individuálnych adries na LCD klávesniciach (pozri: s. 13).

2. Identifikovanie ústredňou zariadení pripojených na zbernicu LCD klávesníc. Identifikáciu je možné vykonať pomocou:
 - LCD klávesnice ([SERVISNÝ KÓD]* ►SERVISNÝ REŽIM ►ŠTRUKTÚRA ►HARDVÉR ►IDENTIFIKÁCIA ►IDENT. LCD KLÁV.);
 - programu DLOADX (okno „Štruktúra“ →záložka „Hardvér“ →vetva „LCD klávesnice“ →tlačidlo „Identifikácia LCD“).
3. Identifikovanie ústredňou zariadení pripojených na zbernicu na zbernicu expandérov. Identifikáciu je možné vykonať pomocou:
 - klávesnice ([SERVISNÝ KÓD]* ►SERVISNÝ REŽIM ►ŠTRUKTÚRA ►HARDVÉR ►IDENTIFIKÁCIA ►IDENT. EXPAND.);
 - programu DLOADX (okno „Štruktúra“ →záložka „Hardvér“ →vetva „Expandéry“ →tlačidlo „Identifikácia expandérov“).



Funkciu identifikácie treba spúšťať vždy po pripojení nového zariadenia na zbernicu alebo po zmene adresy na zariadení pripojenom na zbernicu.

Odpojenie identifikovaného zariadenia od komunikačnej zbernice spustí alarm sabotáže.

Pokus nahradenia identifikovaného zariadenia iným s tou istou adresou spustí alarm sabotáže.

5.12 Núdzová procedúra spustenia ústredne

Ak sa ústredňa nespustila správne, nie sú obsluhované LCD klávesnice, ústredňa neakceptuje kódy a podobne, a všetky spojenia sú vykonané správne, treba postupovať zhodne s nižšie popísanou procedúrou:

1. Vypnúť napájanie ústredne (najprv odpojiť napájanie AC, a potom akumulátor).
2. Nasadiť jumper RESET umiestnený na doske ústredne.
3. Zapnúť napájanie ústredne (najprv pripojiť akumulátor, a potom napájanie AC). Začne blikať LED-ka DIALER.
4. Počkať niekoľko sekúnd, až LED-ka DIALER zhasne a zložiť jumper. V ústredni bude spustený servisný režim. Menu servisného režimu bude zobrazené na LCD klávesnici s najmenšou adresou.



Ak je na port RS-232 ústredne pripojený počítač so spusteným programom DLOADX, nebude servisný režim spustený (bude možné lokálne programovanie ústredne z počítača).

5. Navrátiť továrenské nastavenia ústredne pomocou funkcie VYMAŽ VŠETKO (►REŠTARTY ►VYMAŽ VŠETKO.).
6. Spustiť funkciu ADRESY LCD KLÁVESNÍC (►ŠTRUKTÚRA ►HARDVÉR ►IDENTIFIKÁCIA ►ADRESY LCD KLÁV.) a nastaviť individuálne adresy na LCD klávesniciach (pozri: s. 13).
7. Identifikovať zariadenia pripojené na zbernicu LCD klávesníc (►ŠTRUKTÚRA ►HARDVÉR ►IDENTIFIKÁCIA ►IDENT. LCD KLÁV.).
8. Identifikovať zariadenia pripojené na zbernicu expandérov (►ŠTRUKTÚRA ►HARDVÉR ►IDENTIFIKÁCIA ►IDENT. EXPAND.).
9. Ukončiť servisný režim funkciou KONIEC SR.
10. Keď sa na displeji zobrazí otázka, či majú byť zapísané údaje do pamäte FLASH, stlačiť kláves s číslicou 1. Vďaka zápisu kópie nastavení do pamäte FLASH, bude môcť ústredňa v prípade zistenia chyby v údajoch zapísaných v pamäti RAM načítať nastavenia zo záložnej kópie.

11. Po zapísaní údajov do pamäte FLASH nastane reštart ústredne (displej klávesnice na chvíľu zhasne). Po reštarte má ústredňa pracovať správne a je možné prísť k programovaniu systému.

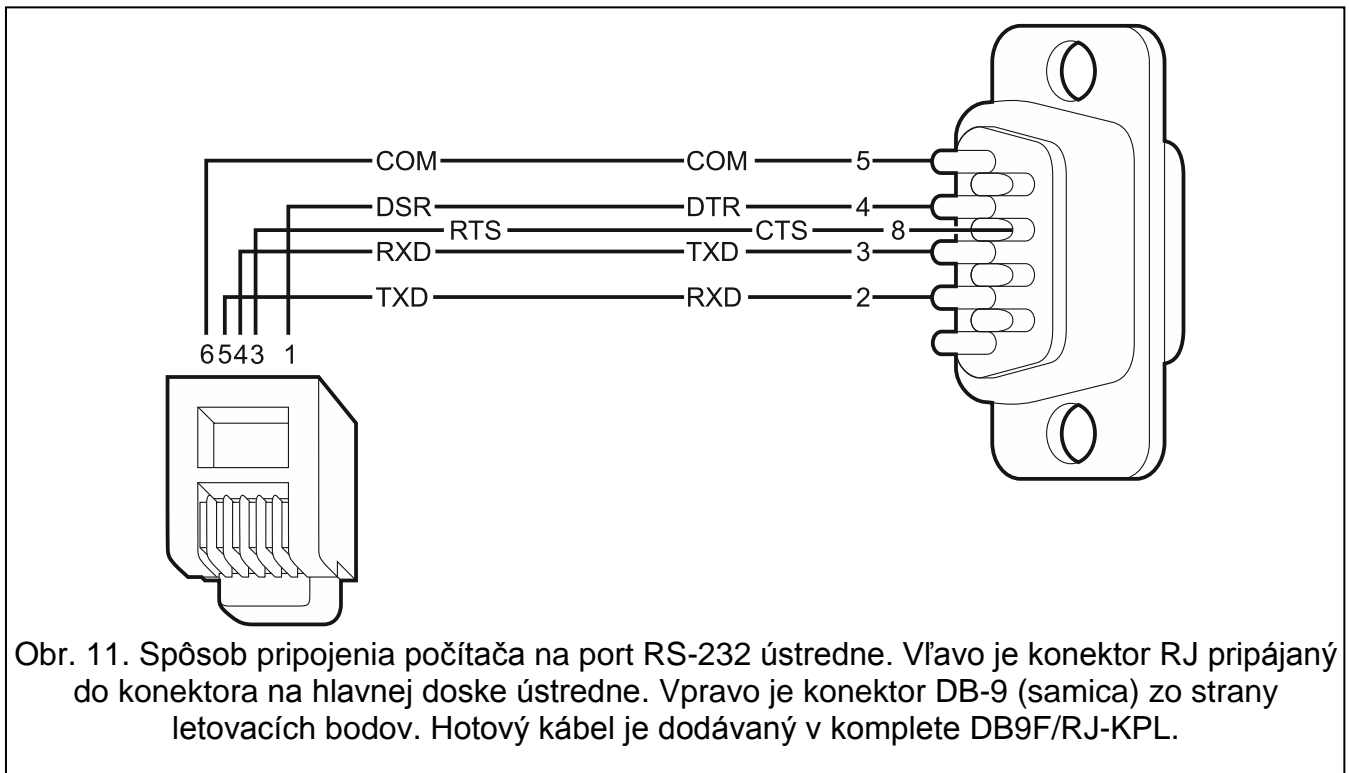
5.13 Pripojenie počítača na ústredňu

Pomocou počítača je možné aktualizovať firmvér ústredne (program FLASHX), programovať ústredňu (program DLOADX) a vykonávať administráciu zabezpečovacieho systému (program GUARDX). Komunikácia je kódovaná. Počítač je možné pripojiť na ústredňu prostredníctvom portu RS-232 alebo USB.

V prípade spojenia ústredne s počítačom pomocou kábla USB, systém Windows automaticky zistí nové zariadenie a zobrazí okno inštalácie ovládačov nového hardvéru. Ovládače sa nachádzajú na CD priloženom k doske ústredne. Niektoré verzie operačného systému Windows môžu upozorňovať na to, že ovládač neprešiel testami zhody. V inštalácii ovládačov treba pokračovať napriek týmto upozorneniam.



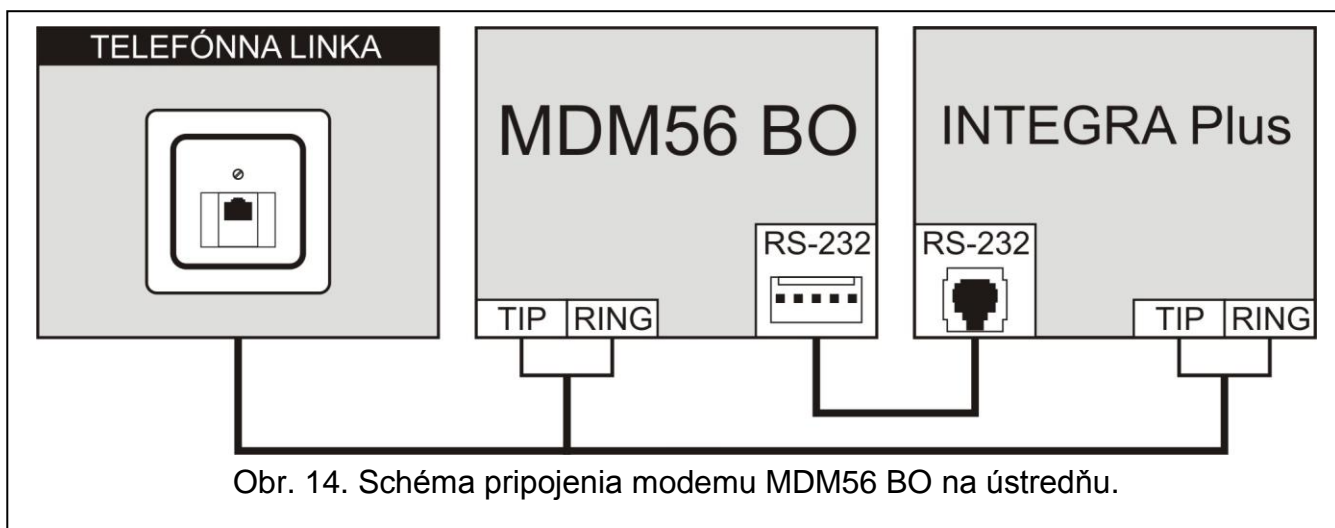
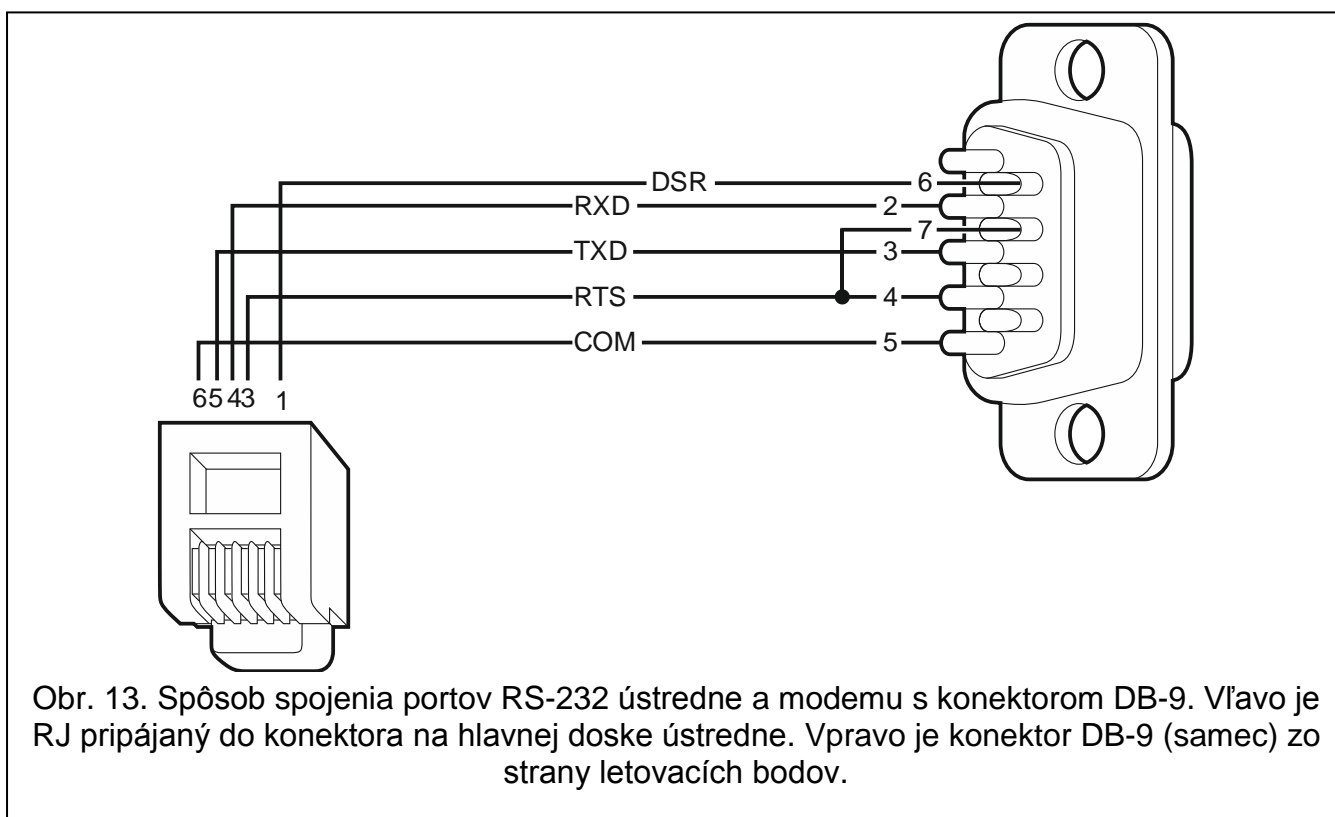
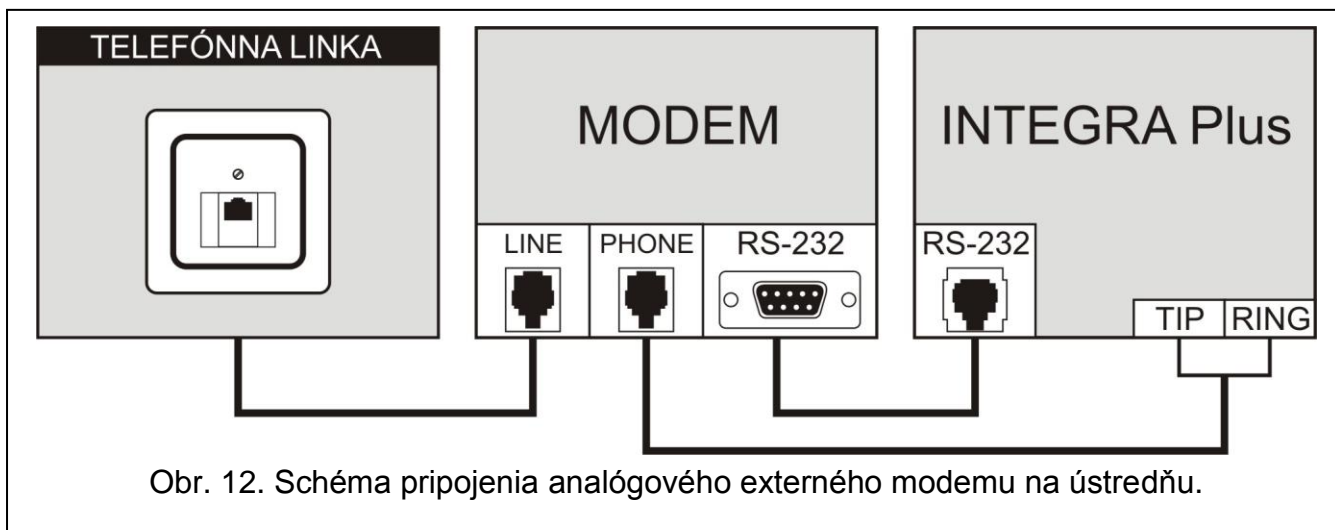
Spojenie portu USB s počítačom blokuje port RS-232.

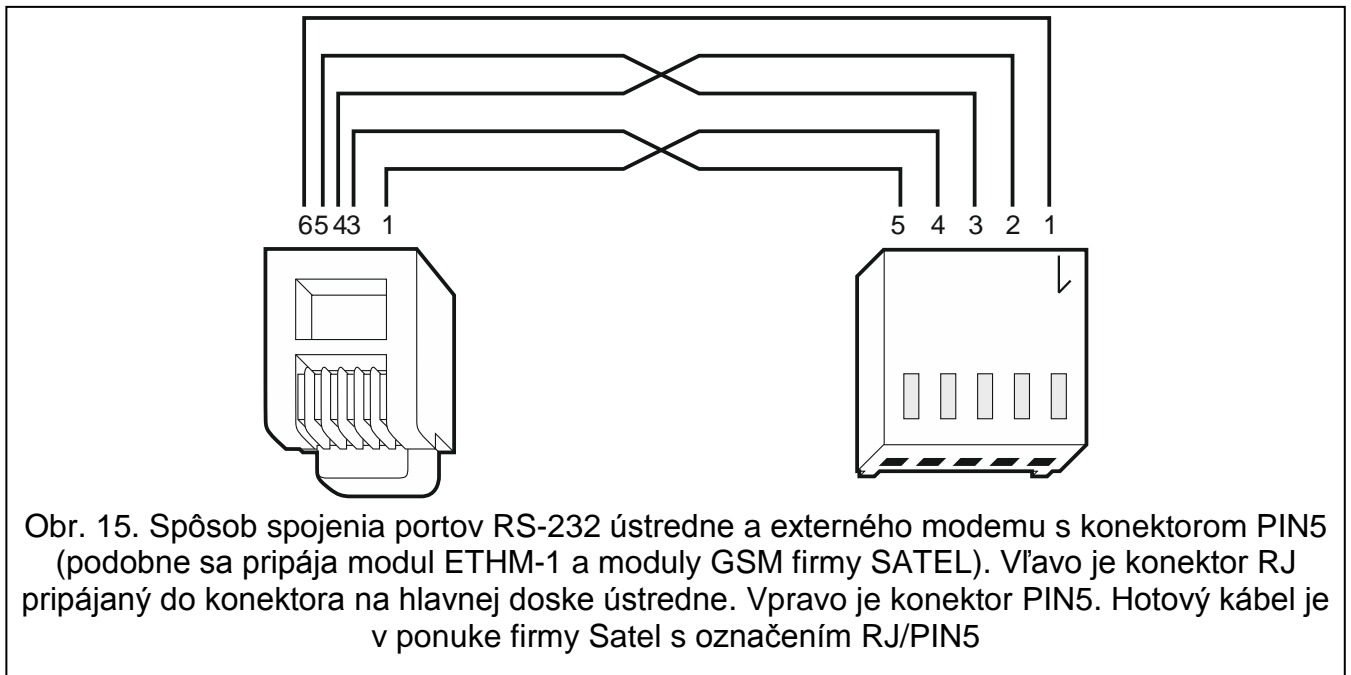


5.14 Pripojenie externého modemu

Prostredníctvom externého modemu je možné diaľkové programovanie ústredne (počítač s programom DLOADX) alebo diaľková administrácia zabezpečovacieho systému (počítač s programom GUARDX). Komunikácia je kódovaná.

Ústredňa môže spolupracovať s ľubovoľným externým modemom (analogovými, ISDN alebo GSM) zhodným so štandardom Hayes AT vybaveným portom RS-232.





5.14.1 Konfigurácia nastavení modemu pripojeného na ústredňu



Modemy MDM56 a MDM56 BO vyrábané firmou SATEL nevyžadujú konfiguráciu. Továrenské nastavenia zabezpečujú správnu spoluprácu s ústredňou.

Modem pred pripojením na ústredňu treba pripojiť na počítač a pomocou programu typu *Terminál* nastaviť zodpovedajúci režim činnosti.

1. Zadať príkaz `at` – modem musí odpovedať OK. Ak sa tak nestane, treba zadať `ate1`. Ak modem neodpovie, treba skontrolovať pripojenie modemu na počítač, a v nastaveniach programu typu *Terminál* skontrolovať, či bol vybraný správny port COM.
2. Zadať príkaz `at&v`. Modem zobrazí zoznam programovaných parametrov (pozri: príklad na obrázku 16). V bloku parametrov uložených ako „profil 0“ (na obrázku 16 „STORED PROFILE 0“) sa musia nachádzať parametre `E1 Q0 V1 X4 &D2 &S0` a `S00:000`. V takom prípade je modem pripravený na činnosť s ústredňou.
3. Ak je nejaký parameter nastavený inak, treba ho zmeniť. Príkaz na nastavenie parametru sa skladá zo stáleho príkazu AT a požadovaného nastavenia parametru (napríklad, keď je v profile `E0 V0`, príkazom nastavujúcim požadovanú hodnotu bude príkaz `ate1v1`, po ktorom modem odpovie OK).
4. Zadať príkaz `at&w0`, na uloženie nastavení v „profile 0“.
5. Zadať príkaz `atz`, a po ňom `at&v`, na skontrolovanie, či boli všetky parametre správne zapísané. Nastavenia v ACTIVE PROFILE musia byť také isté ako v STORED PROFILE 0 (pozor: niekedy je v zostave STORED PROFILE menej parametrov ako v ACTIVE PROFILE, je to normálne).



Register S0 modemu sa nastavuje príkazom `ats0=0` (na obrázku 16 ukázal modem nastavenie registra v o niečo inom zápise `S00:000`).

Ústredňa reštartujúc modem vydá príkaz ATZ, ktorý nastavuje parametre zhodne s parametrami uloženými v „profile 0“. Z tohto dôvodu nie je dôležité aké je prebiehajúce nastavenie parametrov spomenutých v bode 2 („ACTIVE PROFILE“), ale je dôležité aby boli oni v „profile 0“ nastavené správne.

```

OK
at&v
ACTIVE PROFILE:
B1 E1 L1 M1 N1 Q0 T V1 W0 X4 Y0 &C1 &D2 &G0 &J0 &K3 &Q5 &R1 &S0 &T5 &X0 &Y0
S00:000 S01:000 S02:043 S03:013 S04:010 S05:008 S06:002 S07:050 S08:002 S09:006
S10:014 S11:095 S12:050 S18:000 S25:005 S26:001 S36:007 S37:000 S38:020 S46:138
S48:007 S95:000

STORED PROFILE 0:
B1 E1 L1 M1 N1 Q0 T V1 W0 X4 Y0 &C1 &D2 &G0 &J0 &K3 &Q5 &R1 &S0 &T5 &X0
S00:000 S02:043 S06:002 S07:050 S08:002 S09:006 S10:014 S11:095 S12:050 S18:000
S36:007 S37:000 S40:104 S41:195 S46:138 S95:000

STORED PROFILE 1:
B1 E1 L1 M1 N1 Q0 T V1 W0 X4 Y0 &C1 &D2 &G0 &J0 &K3 &Q5 &R1 &S0 &T5 &X0
S00:000 S02:043 S06:002 S07:050 S08:002 S09:006 S10:014 S11:095 S12:050 S18:000
S36:007 S37:000 S40:104 S41:195 S46:138 S95:000

TELEPHONE NUMBERS:
0= 1=
2= 3=

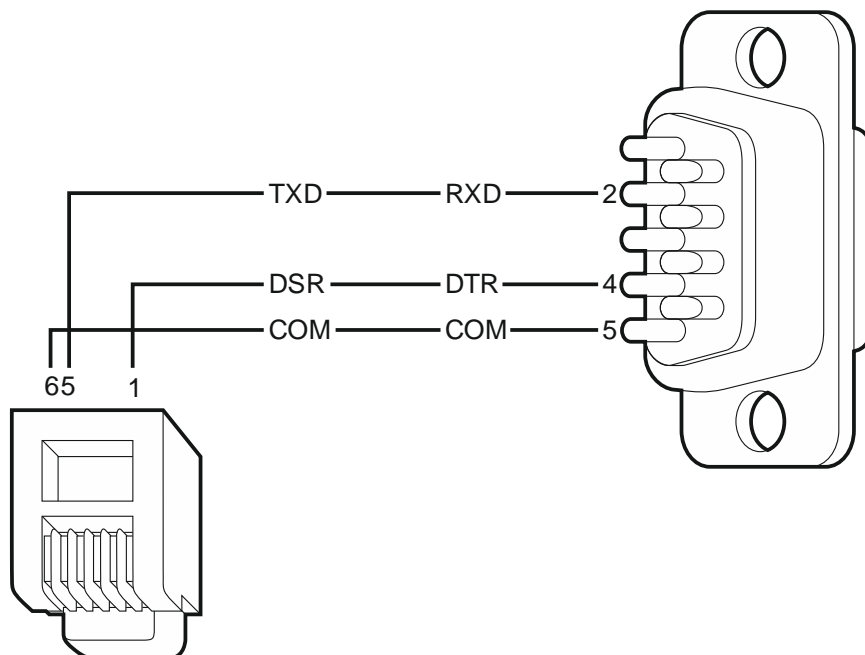
OK

```

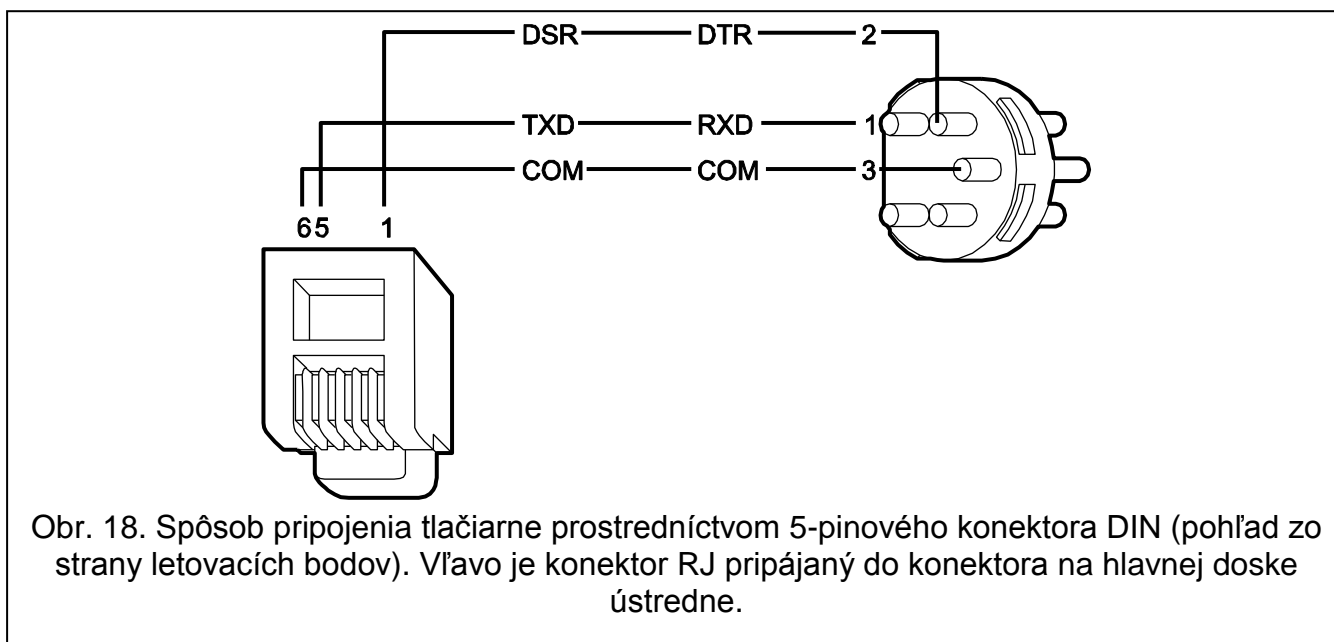
Obr. 16. Správne nastavení parametrov externého modemu.

5.15 Pripojenie tlačiarne

Port RS-232 ústredne umožňuje pripojenie tlačiarne vybavenej sériovým portom. Ústredňa môže tlačiť udalosti v „skondenzovanej” forme (každá udalosť zaberie jeden riadok tlače, obsahujúci do 80 znakov) alebo rozšírenej, s názvami vstupov, skupín, užívateľov a modulov (udalosť vtedy zaberie dva riadky pre tlačiarne neumožňujúce tlač väčšieho počtu znakov v riadku než 80; pre tlačiarne umožňujúce tlač 132 znakov v riadku, sa tlač s popismi zmestí na jeden riadok).



Obr. 17. Spôsob pripojenia tlačiarne prostredníctvom konektora DB-9 (pohľad zo strany letovacích bodov). Vľavo konektor RJ pripájaný do konektora na hlavnej doske ústredne.



6. Číslovanie vstupov a výstupov v systéme

Vstupy a výstupy dostávajú čísla automaticky:

- drôtové vstupy a výstupy na doske elektroniky ústredne majú čísla od 1 do 16.
- čísla vstupov v LCD klávesniciach sú nastavované počas procedúry identifikácie LCD klávesníc na základe adresy LCD klávesnice (pozri: kapitola ČÍSLOVANIE VSTUPOV V LCD KLÁVESNICIACH s. 13.).
- čísla vstupov a výstupov na expandéroch a kontroléri ACU-100 / ACU-250 sú nastavované počas procedúry identifikácie expandérov. Číslovanie je závislé od adresy expandéra v systéme (vstupy na expandéri s nižšou adresou dostanú nižšie čísla od vstupov na expandéri s vyššou adresou).



Ústredňa rezervuje pre každý identifikovaný expandér 8 vstupov v systéme. Výnimkou sú expandér CA-64 ADR a kontrolér ACU-100 / ACU-250, pre ktoré môže byť rezervovaných do 48 vstupov. V prípade expandéra CA-64 ADR je počet rezervovaných vstupov závislý od počtu naň pripojených detektorov s nainštalovaným modulom CA-64 ADR MOD. V prípade kontroléra ACU-100 / ACU-250 je počet rezervovaných vstupov závislý od počtu zaregistrovaných bezdrôtových zariadení. V oboch prípadoch je počet rezervovaných vstupov násobkom hodnoty 8.

Program DLOADX umožňuje zmenu číslovania vstupov a výstupov na expandéroch (okno „Štruktúra“, záložka „Hardvér“, tlačidlo „Pokročilé nastavenia“ pre vybraný expandér). Zmeny v číslovaní budú platné iba do opätovného spustenia funkcie identifikácie expandérov.

7. Technické informácie

7.1 Ústredňa

	INTEGRA 64 Plus	INTEGRA 128 Plus	INTEGRA 256 Plus
Napätie napájania	20 V AC $\pm 15\%$, 50-60 Hz		
Odporúčaný transformátor	75 VA		
Odber prúdu v pohotovostnom režime zo siete 230 V	135 mA		
Maximálny odber prúdu zo siete 230 V	400 mA		
Odber prúdu v pohotovostnom režime z akumulátora	130 mA		
Maximálny odber prúdu z akumulátora	200 mA		
Napätie zhlásenia poruchy akumulátora	11 V $\pm 10\%$		
Napätie odpojenia akumulátora	10,5 V $\pm 10\%$		
Maximálny prúd nabíjania akumulátora	1,5 A		
Prúdový výkon zdroja (napájanie zariadení + nabíjanie akumulátora)	2 A + 1,5 A		
Výstupné napätie zdroja	10,5...14 V DC		
Zaťažiteľnosť programovateľných vysokoprúdových výstupov	3 A $\pm 10\%$		
Zaťažiteľnosť programovateľných nízkoпрúdových výstupov	50 mA		
Zaťažiteľnosť výstupu +KPD	3 A $\pm 10\%$		
Zaťažiteľnosť výstupov +EX1 i +EX2	3 A $\pm 10\%$		
Drôtové programovateľné vstupy	16		
Maximálny počet programovateľných vstupov	64	128	256
Drôtové programovateľné výstupy	16		
Maximálny počet programovateľných výstupov	64	128	256
Napájacie výstupy	3		
Komunikačné zbernice	1+2		
LCD klávesnice	do 8		
Expandéry	do 64		
Objekty	8		
Skupiny	32		
Telefónne čísla na oznamovanie (hlasové/PAGER + SMS)	16+16		
Hlasové správy	16	32	
Textové správy definované inštalačným technikom	64		
Užívatelia + Administrátori	192 + 8	240 + 8	
Timery	64		
Pamäť udalostí	5631	22527	24575
Stupeň zabezpečenia podľa EN 50131	Grade 3		
Trieda prostredia podľa EN50130-5	II		

	INTEGRA 64 Plus	INTEGRA 128 Plus	INTEGRA 256 Plus
Pracovná teplota		-10...+55 °C	
Maximálna vlhkosť ovzdušia		93±3%	
Rozmery dosky elektroniky		264 x 134 mm	
Hmotnosť		320 g	

7.2 LCD klávesnica INT-KLCD

Napätie napájania	12 V DC ±15%
Odber prúdu v pohotovostnom režime	17 mA
Maximálny odber prúdu	101 mA
Trieda prostredia podľa EN50130-5	II
Pracovná teplota	-10...+55 °C
Maximálna vlhkosť ovzdušia	93±3%
Rozmery krytu	140 x 126 x 26 mm
Hmotnosť	231 g

7.3 LCD klávesnica INT-KLCDR

Napätie napájania	12 V DC ±15%
Odber prúdu v pohotovostnom režime	60 mA
Maximálny odber prúdu	156 mA
Trieda prostredia podľa EN50130-5	II
Pracovná teplota	-10...+55 °C
Maximálna vlhkosť ovzdušia	93±3%
Rozmery krytu	140 x 126 x 26 mm
Hmotnosť	236 g

7.4 LCD klávesnica INT-KLCDL

Napätie napájania	12 V DC ±15%
Odber prúdu v pohotovostnom režime	61 mA
Maximálny odber prúdu	147 mA
Trieda prostredia podľa EN50130-5	II
Pracovná teplota	-10...+55 °C
Maximálna vlhkosť ovzdušia	93±3%
Rozmery krytu	145 x 115 x 26 mm
Hmotnosť	217 g

7.5 LCD klávesnica INT-KLCDS

Napätie napájania	12 V DC ±15%
Odber prúdu v pohotovostnom režime	33 mA
Maximálny odber prúdu	151 mA
Trieda prostredia podľa EN50130-5	II
Pracovná teplota	-10...+55 °C
Maximálna vlhkosť ovzdušia	93±3%

Rozmery krytu	114 x 94 x 23,5 mm
Hmotnosť	141 g

7.6 LCD klávesnica INT-KLCDK

Napätie napájania	12 V DC \pm 15%
Odber prúdu v pohotovostnom režime	30 mA
Maximálny odber prúdu.....	110 mA
Trieda prostredia podľa EN50130-5.....	II
Pracovná teplota	-10...+55 °C
Maximálna vlhkosť ovzdušia	93 \pm 3%
Rozmery krytu	160 x 132 x 29 mm
Hmotnosť	317 g

8. História zmien v obsahu príručky

Dátum	Programová verzia	Vykonané zmeny
2013-08	1.12	<ul style="list-style-type: none"> • Pridané informácie o ústredni INTEGRA 256 Plus. • Pridaná informácia o možnosti monitoringu udalostí cez sieť Ethernet pomocou protokolu. • Upravená informácia o pamäti udalostí v ústredni INTEGRA 64 Plus (s. 3 a 28). • Pridaná informácia o novej klávesnici: INT-TSG (s. 5). • Pridané upozornenie týkajúce sa ústredne INTEGRA 256 Plus a klávesnice INT-KSG (s. 5). • Pridané informácie o novom module: INT-AV. • Zmenené upozornenie týkajúce sa batérie udržiavajúcej činnosť hodín a pamäť RAM. • Pridané upozornenie odporúčajúce návrat továrenských nastavení po prvom spustení ústredne (s. 21). • Pridané informácie o moduloch ACU-250 a INT-RX-S.

Zabezpečovacie ústredne
INTEGRA PLUS

Programová verzia 1.12



Satel® 

INŠTALAČNÁ PRÍRUČKA

SATEL sp. z o.o.
ul. Schuberta 79
80-172 Gdansk
POLSKO
www.satel.pl

tlač:

30,32,0,29,28,1,2,27,26,3,4,25,24,5,6,23,22,7,8,21,20,9,10,19,18,11,12,17,16,13,14,15