

# NAVY

## DIGITÁLNY DETEKTOR POHYBU S DETEKTOROM ROZBITIA OKNA

navy\_sk 01/13

Detektor NAVY umožňuje zistiť pohyb a rozbitie okna v chránenom priestore.

### 1. Vlastnosti

- PIR detektor pohybu a detektor rozbitia okna v jednom kryte.
- Dva nezávislé alarmové výstupy.
- Regulovateľná citlivosť detekcie oboch detektorov.
- Dvojitý pirelement.
- Digitálny algoritmus detekcie pohybu.
- Voliteľná odolnosť na pohyb zvierat s hmotnosťou do 15 kilogramov.
- Digitálna kompenzácia teploty.
- Prepracovaná dvojkanálová analýza zvuku.
- Dvojfarebná LED-ka na signalizáciu alarmu.
- Diaľkové zapínanie/vypínanie LED-ky.
- Pamäť alarmu.
- Kontrola signálneho kanála detektora PIR a napätia napájania.
- Sabotážna ochrana pred otvorením krytu.

### 2. Technické informácie

Napätie napájania .....	12 V DC $\pm$ 15%
Odber prúdu v pohotovostnom režime .....	7,5 mA
Maximálny odber prúdu .....	10 mA
Povolené zaťaženie kontaktov relé .....	40 mA / 16 V DC
Detekovaná rýchlosť pohybu .....	0,3...3 m/s
Čas signalizácie alarmu .....	2 s
Čas spustenia .....	30 s
Dosah detekcie detektora rozbitia okna .....	do 6 m
Odporúčaná výška montáže .....	2,4 m
Trieda prostredia podľa EN50130-5 .....	II
Pracovná teplota .....	-10...+55 °C
Maximálna vlhkosť ovzdušia .....	93 $\pm$ 3%
Rozmery .....	63 x 96 x 49 mm
Hmotnosť .....	100 g

**Vyhlásenie o zhode je dostupné na adrese [www.satel.eu/ce](http://www.satel.eu/ce)**

### 3. Popis

Detektor hlási alarm v nasledujúcich prípadoch:

- zistenie pohybu v chránenom priestore;
- zaregistrovanie v čase kratšom ako 4 sekundy postupne zvuku nízkej frekvencie (úder) a vysokej frekvencie (rozbitie skla).

## Funkcie kontroly

V prípade poklesu napätia pod 9 V ( $\pm 5\%$ ) na čas dlhší ako 2 sekundy, alebo v prípade poškodenia signálneho kanála PIR detektora, zahlásí detektor poruchu. Detektor signalizuje poruchu zapnutím alarmového výstupu PIR detektora pohybu a svietením LED-ky červenou farbou. Signalizácia poruchy trvá počas celého času jej výskytu.

## Diaľkové zapínanie/vypínanie LED-ky

Diaľkové zapínanie/vypínanie LED-ky je možné, keď je nasadený jumper LED na pozícii OFF. Diaľkové zapínanie/vypínanie LED-ky umožňuje svorka LED. LED-ka je zapnutá, keď je na svorku privedený mínus napájania. LED-ka je vypnutá, keď je svorka odpojená od mínusu napájania. Na svorku je možné pripojiť výstup zabezpečovacej ústredne typu OC naprogramovaný napríklad ako STAV SERVISNÉHO REŽIMU, RELÉ BI alebo STAV TESTU VSTUPOV.

## Pamäť alarmu

Ak je zapnutá LED-ka, môže detektor signalizovať pamäť alarmu. Zapínanie/vypínanie pamäte alarmu umožňuje svorka MEM. Pamäť alarmu je zapnutá, keď je na svorku privedený mínus napájania. Pamäť alarmu je vypnutá, keď je svorka odpojená od mínusu napájania. Ak je pamäť alarmu zapnutá, a vznikne alarm, začne LED-ka blikať (červenou farbou – detektor pohybu; zelenou farbou – detektor rozbitia okna). Signalizácia pamäte alarmu bude trvať do času opätovného zapnutia pamäte alarmu (privedenia mínusu napájania na svorku MEM). Vypnutie pamäte alarmu neukončí signalizáciu pamäte alarmu. Na svorku MEM je možné pripojiť výstup zabezpečovacej ústredne typu OC naprogramovaný napríklad ako STAV STRÁŽENIA.

## 4. Doska elektroniky

① mikrofón.

② svorky:

**TMP** - sabotážny výstup (NC);

**NCG** - alarmový výstup detektora rozbitia okna (relé NC);

**NCP** - alarmový výstup PIR detektora pohybu PIR (relé NC);

**MEM** - zapínanie/vypínanie pamäte alarmu;

**LED** - zapínanie/vypínanie LED-ky;

**COM** - zem napájania;

**12V** - vstup napájania.

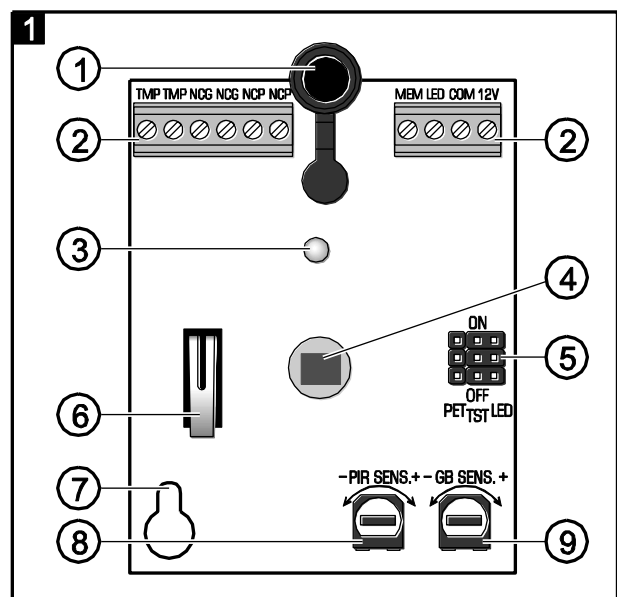
③ dvojfarebná LED-ka signalizuje:

- alarm spustený PIR detektorom pohybu – svieti 2 sekundy červenou farbou;
- pamäť alarmu spusteného PIR detektorom pohybu – bliká červenou farbou;
- alarm spustený detektorom rozbitia okna – svieti 2 sekundy zelenou farbou;
- pamäť alarmu spusteného detektorom rozbitia okna – bliká zelenou farbou;
- zaregistrovanie zvuku nízkej frekvencie – svieti 0,5 sekundy zelenou farbou;
- testovací režim detektora rozbitia okna – krátke bliknutie zelenou farbou každé 3 sekundy;
- poruchu – svieti červenou farbou;
- spúšťanie – bliká striedavo červenou a zelenou farbou.

④ dvojitý pirelement. **Je zakázané dotýkať sa pirelementu, aby sa nezašpinil.**

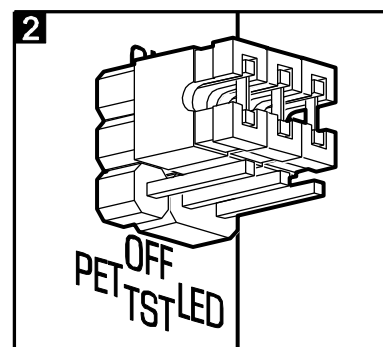
⑤ jumpy na nastavenie detektora:

PET - zapnutie/vypnutie možnosti odolnosti na pohyb zvierat. Možnosť je zapnutá, keď je jumper nasadený na pozícii ON (obr. 2).



TST - zapnutie/vypnutie testovacieho režimu detektora rozbitia okna. V testovacom režime detektor hlási alarm po zaregistrovaní zvuku vysokej frekvencie (zvuku rozbitého skla). Testovací režim je zapnutý, keď je jumper nasadený na pozícii ON (obr. 2).

LED - zapnutie/vypnutie LED-ky. LED-ka je zapnutá, keď je jumper nasadený na pozícii ON (obr. 2) – diaľkové zapínanie/vypínanie LED-ky vtedy nie je možné.



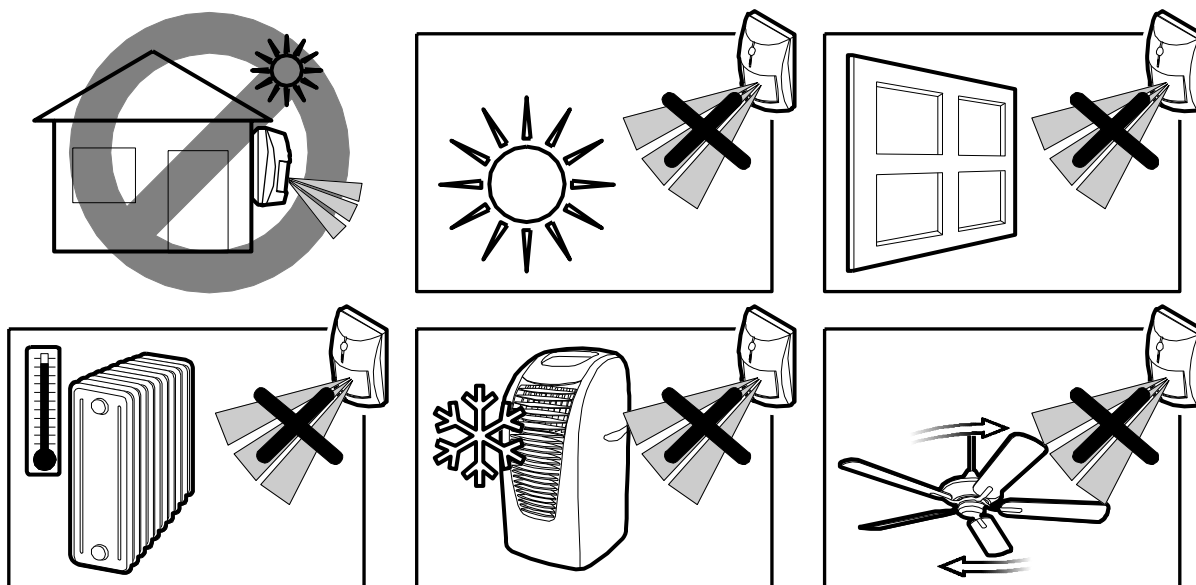
- ⑥ sabotážny kontakt.
- ⑦ otvor na skrutku.
- ⑧ potenciometer na reguláciu citlivosti detektora PIR.
- ⑨ potenciometer na reguláciu citlivosti detektora rozbitia okna.

## 5. Montáž

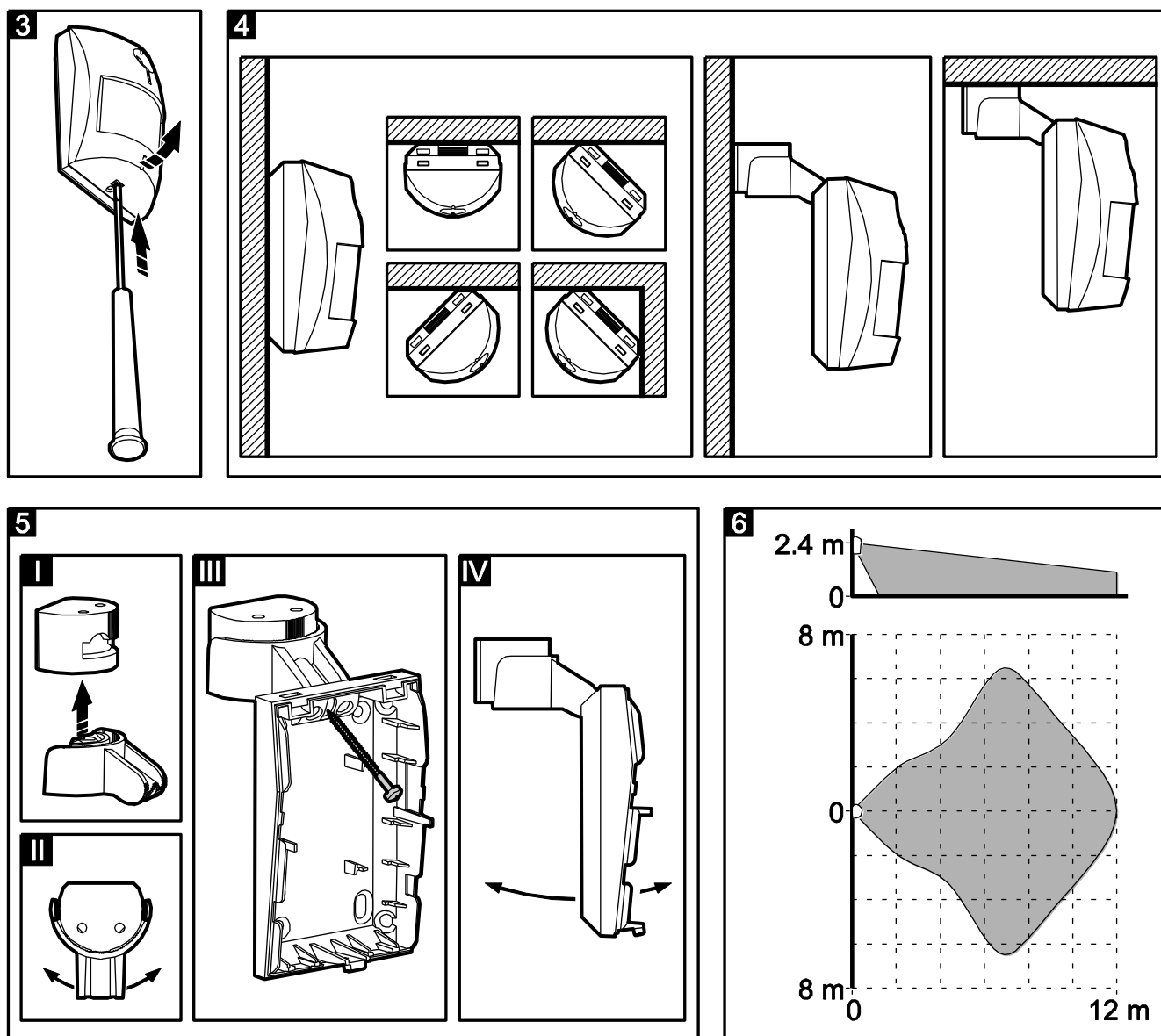


**Všetky elektrické prepojenia treba vykonávať pri vypnutom napájaní.**

Chránené sklenené plochy sa musia nachádzať v dosahu detekcie detektora rozbitia okna. Treba pamätať, že záclony, žalúzie, čalúnenie nábytku a podobne pohlcujú zvuk a znižujú dosah detekcie detektora.



1. Otvoriť kryt (obr. 3).
2. Vybrať dosku s elektronikou.
3. V základni krytu detektora vytvoriť otvory na skrutky a kábel.
4. Cez vytvorený otvor pretiahnuť kábel.
5. Pripevniť základňu krytu priamo na stenu alebo pomocou konzoly aj na strop (obr. 4 a 5). Detektor nie je možné montovať na konzolu, ak má byť zapnutá možnosť odolnosti na pohyb zvierat.
6. Pripevniť dosku elektroniky.
7. Pripojiť vodiče na zodpovedajúce svorky.
8. Pomocou potenciometrov a jumperov nastaviť parametre činnosti detektora.
9. Zatvoriť kryt detektora.



## 6. Spustenie a test detektora

**Pozor:** Počas testovania detektora:

- musí byť LED-ka zapnutá,
- musí byť jumper TST nasadený na pozícii ON (po ukončení testu ho treba nasadiť na pozíciu OFF).

1. Zapnúť napájanie. LED-ka začne blikať striedavo zelenou a červenou farbou, čím bude signalizovať spustenie detektora.
2. Keď prestane LED-ka blikať, skontrolovať či:
  - pohybovanie sa v priestore detekcie PIR detektora pohybu (obr. 6 zobrazuje maximálny priestor detekcie – maximálna citlivosť a jumper PET v pozícii OFF) aktivuje alarmový výstup tohto detektora a spôsobí zasvietenie LED-ky červenou farbou;
  - použitie zariadenia generujúceho zvuk rozbitého skla (TESTER INDIGO) v dosahu detekcie detektora rozbitia okna aktivuje alarmový výstup tohto detektora a spôsobí zasvietenie LED-ky zelenou farbou.

tlač (4na1):

4,1,4,1,2,3,2,3