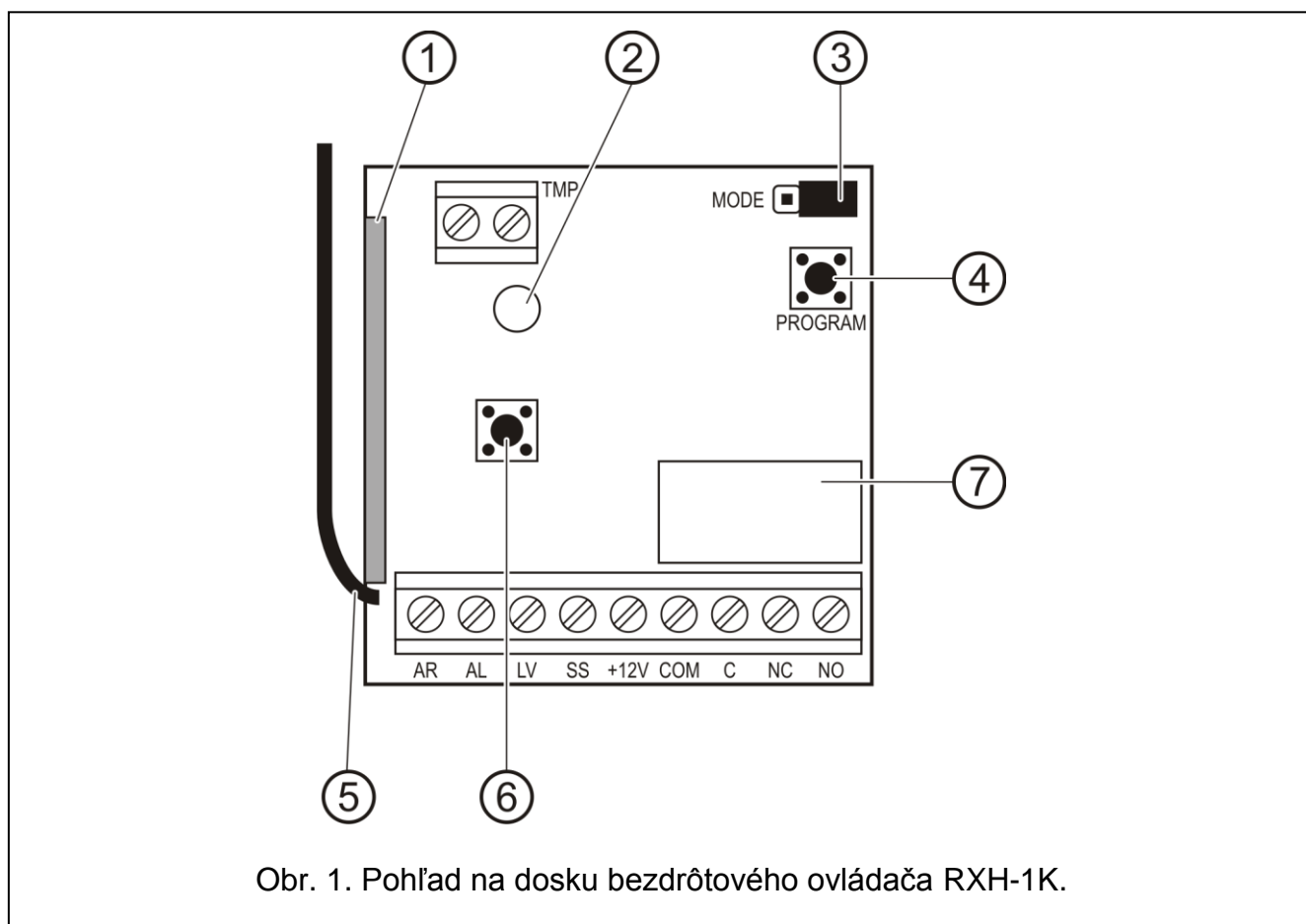


Bezdrôtový ovládač RXH-1K umožňuje diaľkové ovládanie zariadení pomocou bezdrôtových ovládačov (kľúčeniek). Môže spolupracovať maximálne so 40 ovládačmi. **Obsluhuje výlučne ovládače 433 MHz vyrábané firmou SATEL.**

Konštrukcia bezdrôtového ovládača je založená na komponentoch firmy Microchip Technology Inc., ktoré v prenose využívajú dynamicky menený (plávajúci) kód v technológii KEELOQ®. Takéto riešenie zabezpečuje zároveň bezpečnosť používania ako aj odolnosť na prípadné ovládacie signály prichádzajúce z iných zariadení.

Spoluprácu ovládača so zabezpečovacími systémami uľahčujú vstupy informujúce o stave systému. Vďaka nim je možné organizovať signalizáciu zapnutia / vypnutia stráženia a zrušenia alarmu.

1. Popis dosky elektroniky



Obr. 1. Pohľad na dosku bezdrôtového ovládača RXH-1K.

Vysvetlivky k obrázku 1:

- 1 – vysoko citlivý **heterodynový prijímač** odolný na rušenie;
- 2 – **LED-ka**;
- 3 – **jumper na programovanie režimu činnosti relé**;
- 4 – **programovacie tlačidlo**;
- 5 – **anténa**;
- 6 – **sabotážny kontakt**;
- 7 – **relé**.

Popis svoriek:

- AR** – vstup signálu informujúceho o stave zabezpečovacieho systému (stráži / nestráži);
- AL** – vstup signálu informujúceho o alarme;
- LV** – výstup signalizácie nízkeho napätia batérie v ovládači (OC); výstup sa aktivuje po zistení nízkeho napätia batérie v ovládači a je aktívny do použitia ovládača s dobrou batériou (môže slúžiť napr. na hlásenie poruchy v zabezpečovacom systéme);
- SS** – výstup ovládajúci sirénu (OC);
- +12V** – vstup napájacieho napätia (jednosmerné napätie od 9 V do 16 V);
- COM** – zem;
- C** – spoločná svorka relé;
- NC** – odpájaná svorka relé;
- NO** – pripájaná svorka relé;
- TMP** – svorky sabotážneho obvodu.

Dvojfarebná **LED-ka** určuje stav činnosti modulu a pomáha naprogramovať parametre ovládača:

- svieti zelenou farbou – normálny režim činnosti;
- svieti červenou farbou – príjem signálu z ovládača v normálnom režime činnosti;
- bliká zelenou farbou – čakanie na prvé stlačenie tlačidla na ovládači počas pridávania nového ovládača do pamäte;
- bliká červenou farbou:
 - čakanie na druhé stlačenie tlačidla na ovládači počas pridávania nového ovládača do pamäte;
 - batéria v ovládači je vybitá (po stlačení tlačidla na ovládači v normálnom režime činnosti);
 - mazanie pamäte ovládača;
- bliká striedavo zelenou a červenou farbou – programovanie času monostabilného zapnutia relé.

Tlačidlo PROGRAM umožňuje:

- zadávať ovládače do pamäte;
- naprogramovať čas prepnutia monostabilného režimu relé;
- vymazať pamäť modulu.

2. Montáž

Doska elektroniky obsahuje elektronické komponenty citlivé na elektrostatické výboje. Preto treba pred montážou vybiť akékoľvek elektrostatické náboje a počas montáže sa treba vyhýbať dotýkaniu komponentov na doske elektroniky.

Bezdrôtový ovládač RXH-1K sa dodáva v plastovom kryte. Pri zatváraní krytu treba dbať, aby nebolo káblami stláčané programovacie tlačidlo.

Odporúča sa do ovládačov používať batérie určené výrobcom. Batérie treba pravidelne kontrolovať (napr. pozorovaním spôsobu svietenia LED-ky na doske prijímača počas stlačenia tlačidla ovládača) a v prípade potreby vymeniť použité batérie za nové.

Upozornenia:

- *Použitie batérie je zakázané vyhadzovať do dopadu, ale treba s nimi nakladať spôsobom zhodným s platnými nariadeniami Európskej Únie 91/157/EEC a 93/86/EEC.*
- *Je zakázané vykonávať akékoľvek konštrukčné úpravy. Týka sa to hlavne vykonávania výmeny súčiastok a elementov zariadenia.*

3. Programovanie

Na programovanie bezdrôtového ovládača RXH-1K slúži programovacie tlačidlo na doske elektroniky. Prijímač je obsluhovaný každým tlačidlom vysielača.

3.1 Pridávanie ovládačov

Na pridanie ovládačov do pamäte treba vykonať nasledujúce činnosti:

1. Stlačiť tlačidlo PROGRAM – LED-ka na doske prijímača začne blikať zelenou farbou.
2. Stlačiť ľubovoľné tlačidlo ovládača – LED-ka začne blikať červenou farbou.
3. Opätovne stlačiť to isté tlačidlo ovládača – LED-ka začne svietiť zelenou farbou. Znamená to, že ovládač bol pridaný do pamäte prijímača.

Pozor: Ak je pamäť prijímača už plná alebo ovládač nie je správny (od iného výrobcu), vráti sa prijímač po prvom stlačení tlačidla na ovládači do normálneho stavu.

3.2 Vymazanie ovládačov

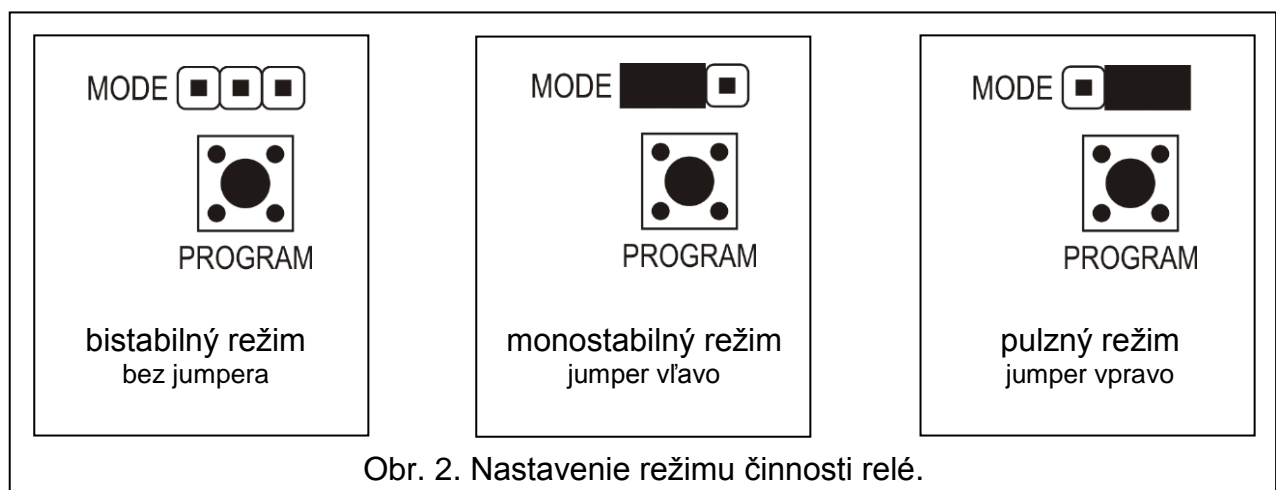
Vymazanie ovládača z pamäte prijímača je možné jedine vymazaním celej pamäte prijímača. Vtedy treba vykonať nasledujúce činnosti:

1. Stlačiť a podržať tlačidlo PROGRAM do momentu, keď LED-ka na chvíľu blikne červenou farbou (nastane to približne po troch sekundách).
2. Na moment pustiť tlačidlo PROGRAM, a opätovne ho stlačiť a podržať do momentu, keď LED-ka začne blikať červenou farbou (nastane to približne po troch sekundách). Týmto spôsobom je signalizované vymazanie pamäte prijímača.

Keď začne LED-ka opätovne svietiť zelenou farbou, je prijímač pripravený na programovanie nových ovládačov.

3.3 Programovanie režimu činnosti relé

Relé môže pracovať v jednom z troch režimov, v závislosti od umiestnenia jumpera.



Bistabilný režim (pozri: obr. 2) – každé stlačenie tlačidla ovládača prepne stav relé na opačný.

Monostabilný režim (pozri: obr. 2) – relé sa zapne na naprogramovaný čas.

Pulzný režim (pozri: obr. 2) – relé sa zapne na čas stlačenia tlačidla ovládača. Po 30 sekundách stlačenia tlačidla prestane ovládač vysielať, čo zamedzuje vybitiu batérie.

3.3.1 Programovanie času zapnutia relé v monostabilnom režime

Továrensky je čas zapnutia monostabilného režimu naprogramovaný na 5 sekúnd. Užívateľ môže tento čas zmeniť v rozmedzí **od 1 do 255 sekúnd**.

Na zadanie novej hodnoty času monostabilného zapnutia relé treba:

1. Dvakrát stlačiť tlačidlo PROGRAM – LED-ka zhasne.
2. Stlačiť ľubovoľné tlačidlo ovládača – LED-ka začne blikať striedavo zelenou a červenou farbou.
3. Po odmeraní požadovaného času opätovne stlačiť to isté tlačidlo ovládača – LED-ka začne svietiť zelenou farbou.

4. Spolupráca so zabezpečovacou ústredňou

Pomocou tlačidiel ovládača je možné zapnúť / vypnúť stráženie zabezpečovacieho systému alebo spustiť / zrušiť alarm. Vtedy treba prepojiť svorky relé so zodpovedajúco naprogramovaným vstupom zabezpečovacej ústredne.

Výstup SS ovládača môže signalizovať zapnutie stráženia / vypnutie stráženia / vypnutie stráženia a zrušenie alarmu pomocou ovládača. Na získanie takejto signalizácie treba pripojiť na vstupy AR a AL zodpovedajúco naprogramované výstupy zabezpečovacej ústredne (na vstup AR výstup informujúci o strážení, a na vstup AL výstup signalizujúci alarm do zrušenia). Vstupy AR a AL sú kontrolované počas štyroch sekúnd od momentu použitia ovládača. Ak v tomto čase nastane zmena stavu vstupov, výstup SS bude pripojený na zem na čas impulzu (0,16 sekundy). Počet impulzov identifikuje udalosť:

- 1 impulz – zapnutie stráženia;
- 2 impulzy – vypnutie stráženia;
- 4 impulzy – vypnutie stráženia a zrušenie alarmu.

Výstup SS môže byť využívaný napr. na ovládanie sirény. Prípustné zaťaženie výstupu SS je 500 mA.

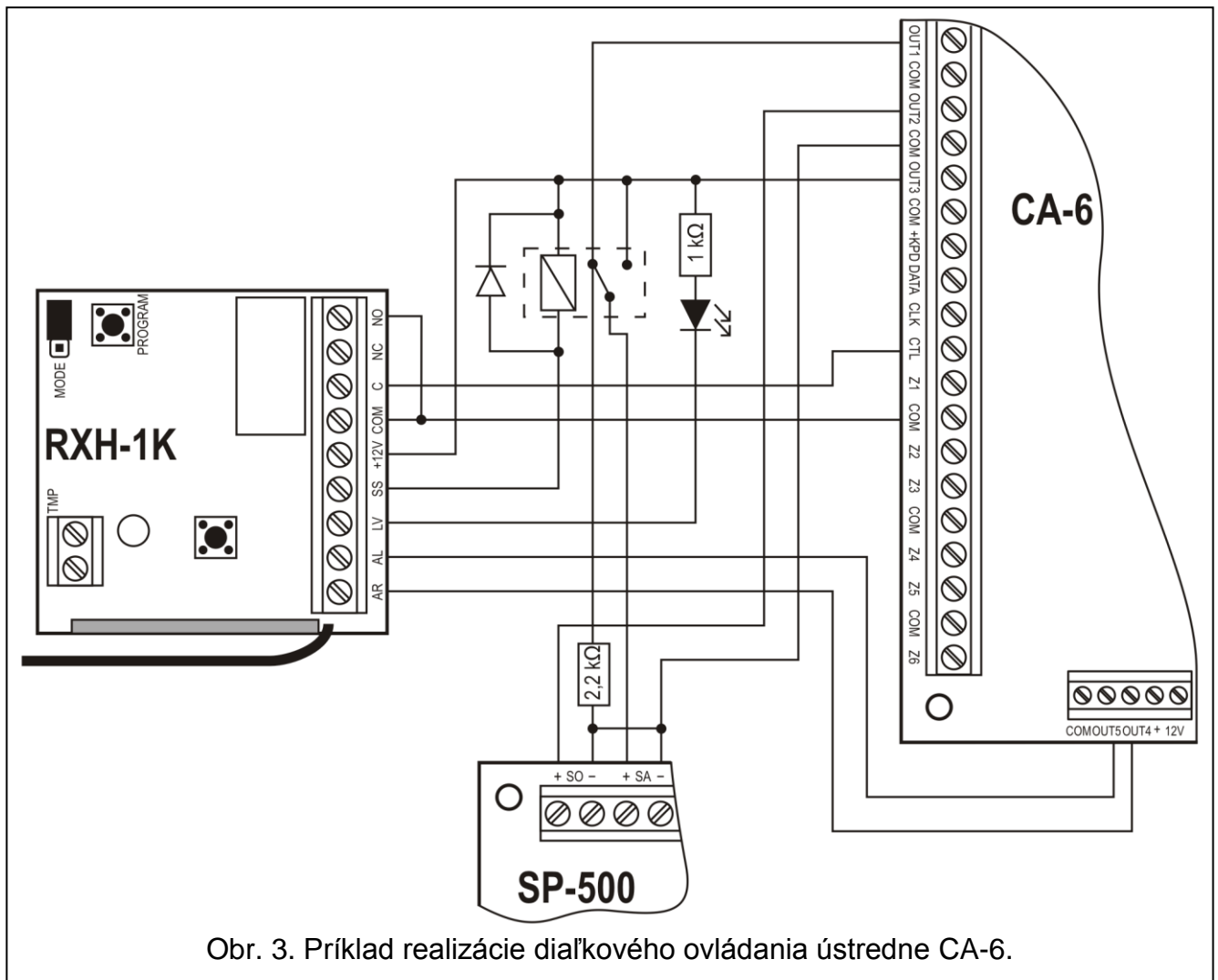
V príklade zobrazenom na obrázku 3 sa ovládanie stráženia ústredne vykonáva pomocou tlačidiel ovládača. Relé pracuje v pulznom režime (zodpovedajúco nasadený jumper) a dáva mínus napájania (0 V) na vstup CTL. Na zapnutie alebo vypnutie stráženia treba stlačiť a podržať tlačidlo ovládača do momentu zaznenia zvukového signálu sirény.

Výstup SS ovláda relé, ktoré v momente spustenia pripája na vstup +SA sirény napätie +12 V a generuje zvukový signál. Výstup ústredne OUT1 zostane pripojený cez rezistor 2,2 k Ω na zem napájania v siréne, vďaka čomu je zabezpečené zaťaženie na výstupe OUT1 a kontrola kabeláže počas signalizácie zapnutia a vypnutia stráženia. Rezistor musí byť umiestnený v kryte sirény.

Na obrázku je zobrazený taktiež jednoduchý spôsob realizácie oznamovania nízkeho napätia batérie v ovládače (LED-ka pripojená na vstup LV).

V ústredni CA-6 treba naprogramovať nasledujúce parametre:

- OUT1 – alarm na čas (+12 V počas aktivity výstupu);
- OUT2 – alarm do zrušenia (+12 V počas aktivity výstupu);
- OUT3 – napájací výstup (+12 V);
- OUT4 – stav stráženia (výstup typu OC – programovať +12 V počas aktivity);
- OUT5 – alarm do zrušenia (výstup typu OC – programovať +12 V počas aktivity);
- CTL – zapínanie/vypínanie stráženia jednej alebo oboch skupín (FS 125).



5. Technické informácie

Dosah rádiovkej komunikácie na otvorenom priestranstve	do 200 m (prítomnosť prekážok medzi vysielačom a prijímačom znižuje dosah činnosti zariadenia)
Počet ovládaných výstupov	1
Napätie napájania	12 V DC \pm 15%
Odber prúdu v pohotovostnom režime	20 mA
Maximálny odber prúdu	40 mA
Prípustné zaťaženie kontaktov relé	2 A / 24 V DC
Rozsah regulácie času v monostabilnom režime	1–255 s
Zaťažiteľnosť výstupu LV (OC)	50 mA
Zaťažiteľnosť výstupu SS (OC)	500 mA
Pracovná frekvencia	433,05–434,79 MHz
Trieda prostredia podľa EN50130-5	II
Maximálna vlhkosť ovzdušia	93 \pm 3%
Pracovná teplota prijímača	-10 do +55 °C
Pracovná teplota vysielača (ovládača)	-10 do +55 °C
Rozmery krytu	72x118x24 mm
Hmotnosť prijímača	50 g
Hmotnosť vysielača (ovládača)	30 g

Spoločnosť SATEL sp. z o.o. deklaruje, že zariadenie je zhodné s požiadavkami a inými vlastnosťami nariadenia 1999/5/EC. Vyhlásenie o zhode je dostupné na adrese www.satel.eu/ce

SATEL sp. z o.o.
80-172 Gdansk
ul. Schuberta 79
POLSKO
www.satel.pl

tlač:

8,1,2,7,6,3,4,5