

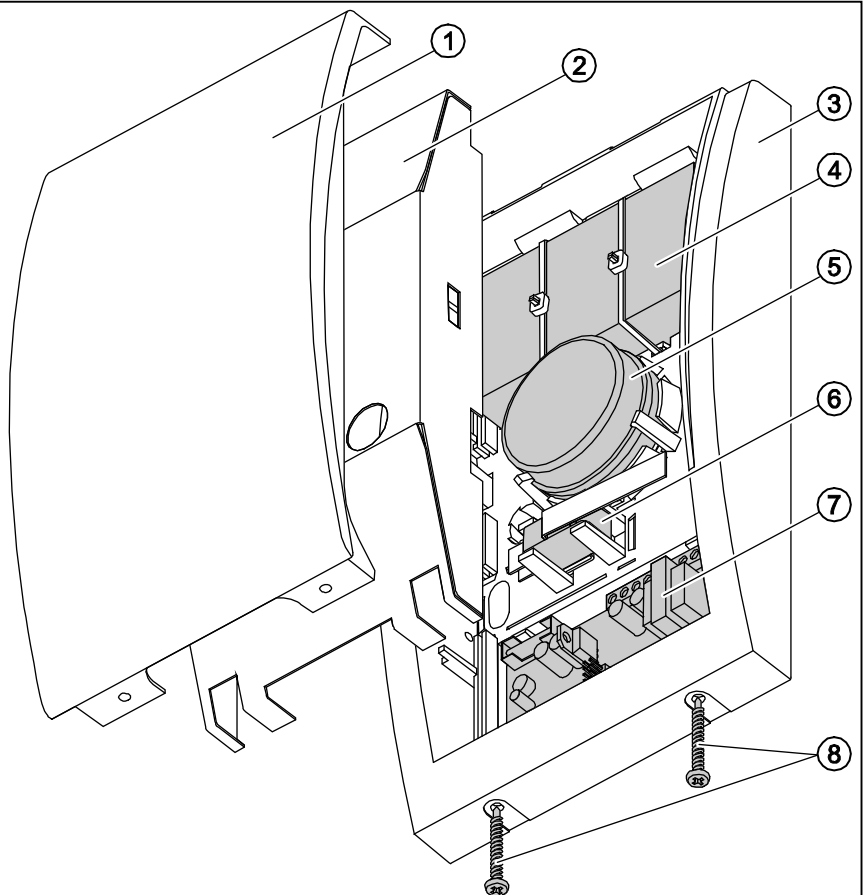
Externá opticko-akustická siréna SP-4002 sa vyrába v troch verziách líšiacich sa medzi sebou farbou optickej signalizácie ( červená pri SP-4002 R, modrá pri SP-4002 BL a oranžová pri SP-4002 O).

## 1. Vlastnosti

- Akustická signalizácia je generovaná pomocou piezoelektrickej sirény .
- Optická signalizácia je realizovaná pomocou LED -iek.
- Siréna je zálohovaná akumulátorom.
- Je možné vybrať jeden zo štyroch typov zvukovej signalizácie .
- Elektronika je zabezpečená pred vplyvom poveternostných podmienok.
- Sabotážna ochrana pred otvorením a odtrhnutím zo steny .
- Ochrana pred zapenением pomocou vnútorného pozinkovaného plechu .
- Kryt vyrobený z kvalitného plastu PC LEXAN, odolného proti mechanickým vplyvom. Plast garantuje estetický vzhľad sirény aj po niekoľkých rokoch používania .

Vysvetlivky k obrázku:

- 1 - predný kryt.
- 2 - vnútorný pozinkovaný plech .
- 3 - zadný kryt.
- 4 - akumulátor.
- 5 - piezoelektrická siréna.
- 6 - tamper (NC).
- 7 - doska elektroniky.
- 8 - skrutky blokujúce predný kryt.



Obr. 1. Pohľad na sirénu.

## 2. Popis inosti

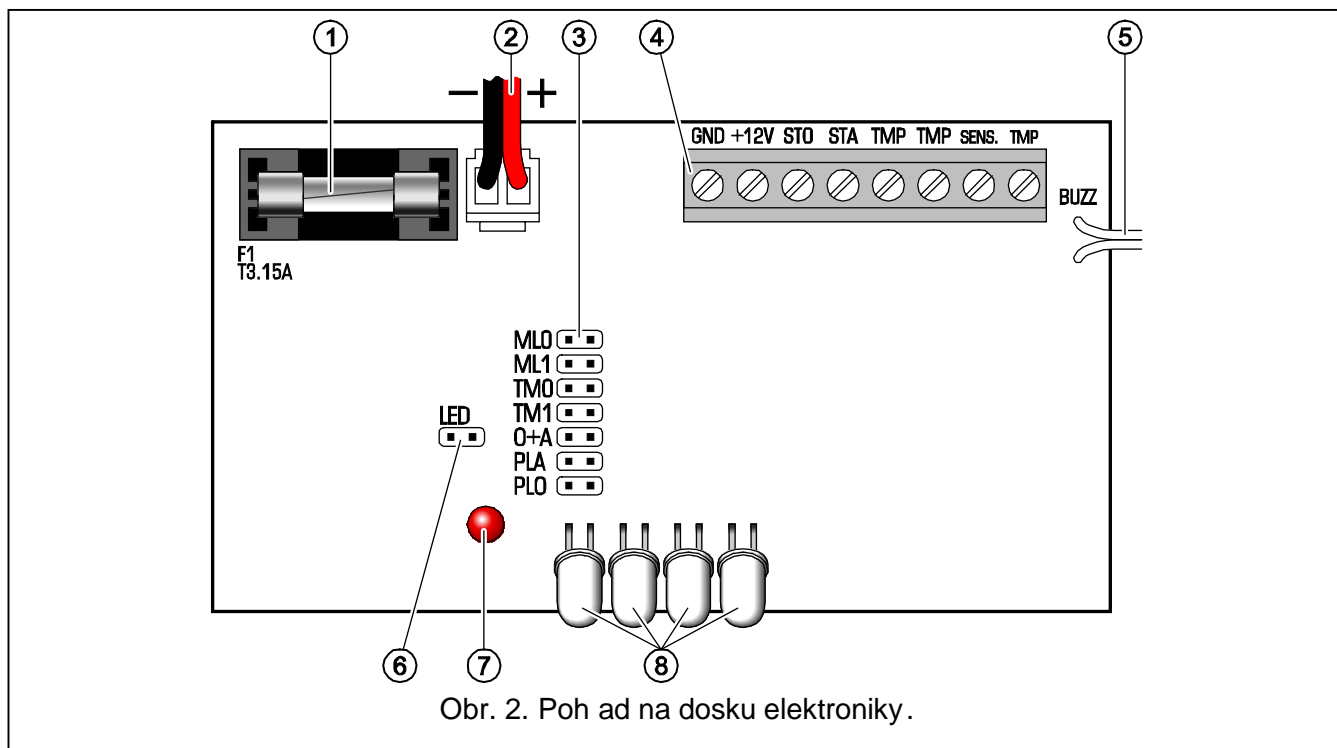
Siréna musí byť napájaná jednosmerným napájaním  $12\text{ V} \pm 15\%$ . Signalizácia sa spúšťa a po zmene stavu na vstupe STA (akustická signalizácia) alebo STO (optická signalizácia). Spôsob spúšťania sa určuje pomocou jumprov PLA a PLO. Spustenie alarmovej signalizácie je možné až po uplynutí 20 sekúnd od zapnutia napájania, pod podmienkou, že stav na ovládacom vstupe je po aspoň toľko času stabilný a zhodný s neaktívnym stavom určeným pomocou jumprov. 20 sekundové oneskorenie zamedzuje spustenie signalizácie počas inštalácie.

Maximálny čas trvania akustickej signalizácie sa určuje pomocou jumproov TM0 a TM1 (dlhšia aktivita ovládacieho výstupu zabezpečovacej ústredne nemá vplyv na dĺžku signalizácie). Opätovné spustenie akustickej signalizácie bude možné až po návrate ovládacieho signálu do kľudového stavu. V prípade prerušenja ovládacích vodičov, alebo v prípade straty externého napájania bude spustená signalizácia sabotáže (spôsob signalizácie: jumper O+A; čas signalizácie: jumpre TM0 a TM1). Siréna je prispôbena na činnosť s namontovaným záložným akumulátorom 6 V / 1,3 Ah, ale môže pracovať aj bez akumulátora.

### Upozornenia:

- Sústava nabíjania akumulátora použitá v siréne je určená na nabíjanie iasto ne vybitého akumulátora a nie na nabíjanie úplne vybitého akumulátora.
- Prúd odoberaný sirénou na nabíjanie akumulátora je závislý od stupňa a vybitia akumulátora.

## 3. Popis dosky elektroniky



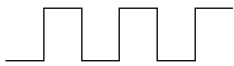

Obr. 2. Pohľad na dosku elektroniky.

Vysvetlivky k obrázku 2:

- 1 - poistka nabíjania akumulátora (3,15 A).
- 2 - vodiče na pripojenie akumulátora (červený +, čierny -).
- 3 - jumpre na nastavenie sirény (pozri kapitolu: NASTAVENIE SIRÉNY).
- 4 - svorky:
  - GND** - zem napájania (-0V).
  - +12V** - napájanie +12V.
  - STO** - ovládanie optickej signalizácie.
  - STA** - ovládanie akustickej signalizácie.
  - TMP a TMP** - sabotážny obvod.
  - SENS. a TMP** - tamper sirény.
- 5 - vodiče piezoelectrickej sirény.
- 6 - jumper na zapínanie/vypínanie signalizácie funkcie externého napájania. Ak je nasadený, je signalizácia zapnutá.
- 7 - LED-ka signalizuje funkciu externého napájania (krátko bliknutie každé 3 sekundy).
- 8 - LED-ky optickej signalizácie alarmu.

## 4. Nastavenie sirény

- nasadený jumper;   - nenasadený jumper

Typ akustickej signalizácie		
ML0 <input type="checkbox"/> ML1 <input type="checkbox"/>	Dve frekvencie zvuku (1450 Hz/2000 Hz) striedavo po as 1 sekundy	
ML0 <input type="checkbox"/> ML1 <input type="checkbox"/>	Pravidelne kolísavý zvuk (1450 Hz – 2000 Hz – 1450 Hz) po as 1 sekundy	
ML0 <input type="checkbox"/> ML1 <input type="checkbox"/>	Stúpajúci zvuk (od 1450 Hz do 2000 Hz) po as 1 sekundy	
ML0 <input type="checkbox"/> ML1 <input type="checkbox"/>	Klesajúci zvuk (od 2000 Hz do 1450 Hz) po as 1 sekundy	
Maximálny čas trvania akustickej signalizácie / čas signalizácie sabotáže		
TM0 <input type="checkbox"/> TM1 <input type="checkbox"/>	Asi 1 minúta	
TM0 <input type="checkbox"/> TM1 <input type="checkbox"/>	Asi 5 minút	
TM0 <input type="checkbox"/> TM1 <input type="checkbox"/>	Asi 10 minút	
TM0 <input type="checkbox"/> TM1 <input type="checkbox"/>	Asi 15 minút	
Spôsob signalizácie sabotáže		
O+A <input type="checkbox"/>	Optická aj akustická signalizácia	
O+A <input type="checkbox"/>	Iba akustická signalizácia	
Spôsob spúš ania akustickej signalizácie (polarita vstupu STA)		
PLA <input type="checkbox"/>	Po odpojení zeme (neaktívny stav: na vstupe STA je mínus napájania)	
PLA <input type="checkbox"/>	Po odpojení napätia +12 V (neaktívny stav: na vstupe STA je plus napájania +12 V)	
Spôsob spúš ania optickej signalizácie (polarita vstupu STO)		
PLO <input type="checkbox"/>	Po odpojení zeme (neaktívny stav: na vstupe STO je mínus napájania)	
PLO <input type="checkbox"/>	Po odpojení napätia +12 V (neaktívny stav: na vstupe STO je plus napájania +12 V)	

## 5. Montáž

Siréna sa montuje na plochú podložku a na nedostupné miesto tak, aby bolo minimalizované riziko sabotáže. Montáž sirény na podložku sa robí po mocou skrutiek a hmoždiniek (skrutky a hmoždinky sú súčasťou). Na otvorenie krytu treba vyskrutkovať blokované skrutky a odchyliť predný kryt nahor o asi 60°.

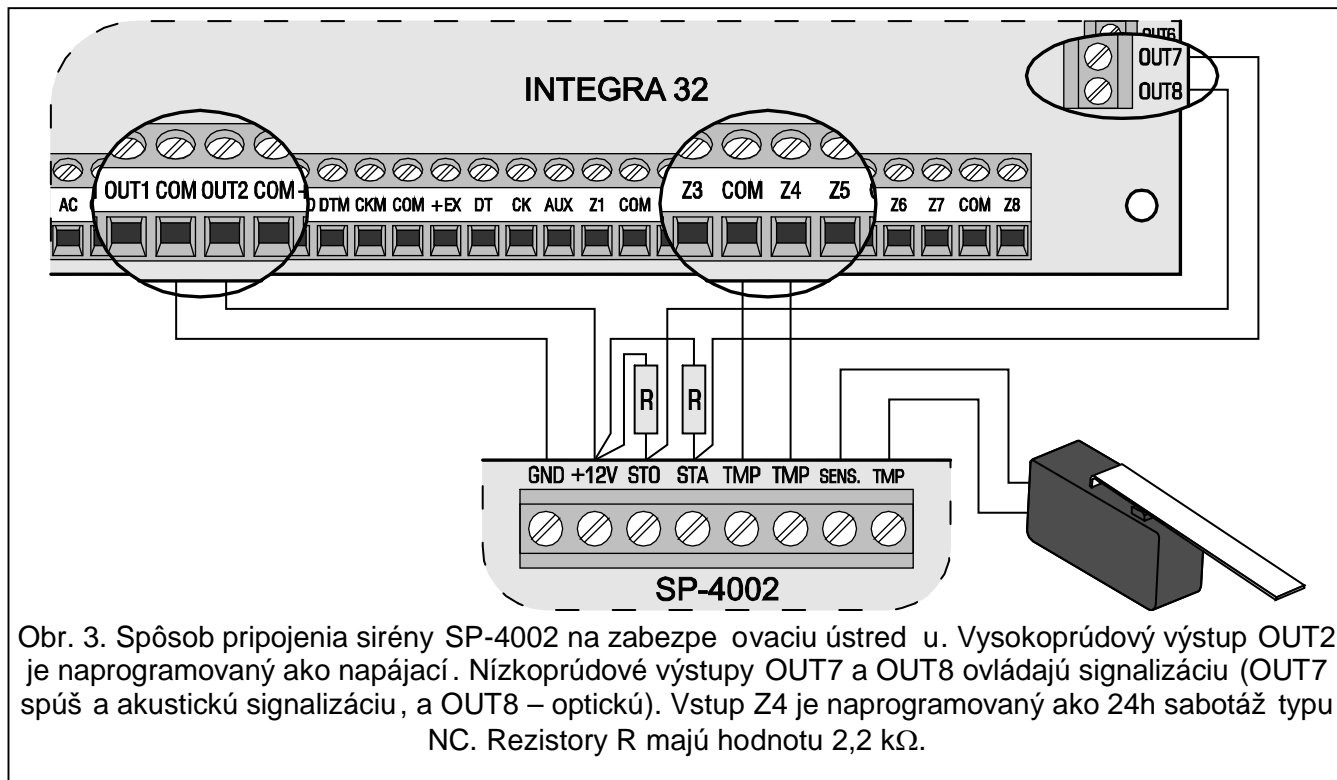
**Pozor:** Je potrebné zachovať odstup cca 2,5 cm medzi horným okrajom sirény a stropom, alebo inou prekážkou nad hornou pozíciou sirény. Nedostatok prístupového priestoru môže sťažiť založenie vrchného krytu sirény.

Po namontovaní sirény sa odporúča upchať úchytné otvory a otvor na privedenie kábla silikónovou hmotou.

## 6. Pripojenie



Všetky pripojenia treba urobiť pri vypnutom napájaní zabezpečovacieho systému a pri odpojení akumulátora.



## 7. Technické informácie

Napätie napájania .....	12 V DC $\pm$ 15%
Maximálny odber prúdu:	
optická signalizácia .....	60 mA
akustická signalizácia .....	240 mA
optická a akustická signalizácia .....	260 mA
Vnútorý akumulátor .....	6 V/1,3 Ah
Hlasitosť (vo vzdialenosti 1 m) .....	do 120 dB
Trieda prostredia podľa EN50130-5 .....	III
Pracovná teplota .....	-35...+55 °C
Maximálna vlhkosť prostredia .....	93 $\pm$ 3 %
Rozmery sirény .....	148 x 254 x 64 mm
Hmotnosť .....	1,2 kg

SATEL sp. z o.o.  
ul. Schuberta 79  
80-172 Gdańsk  
PO SKO  
www.satel.pl

Aktuálny obsah vyhlásení zhody s EC a certifikátov je možné stiahnuť z internetovej stránky výrobcu **www.satel.pl**



tla (2 na 1):

4,1,2,3