

TSD-1

DYMOVO - TEPLOTNÝ DETEKTOR

tsd-1_sk 03/12

Multifunkčný detektor TSD-1 umožňuje zistenie štádia vzniku požiaru, keď vzniká viditeľný dym a/alebo je nárast teploty. Príručka sa týka detektora s verziou elektroniky 1.4 alebo novšou.

1. Vlastnosti

- Výber režimu činnosti:
 - detekcia dymu a tepla;
 - detekcia dymu;
 - detekcia tepla.
- Detektor viditeľného dymu zhodný s normou EN 54-7.
- Teplotný detektor zhodný s normou EN 54-5.
- Možnosť pamäte alarmu.
- Výber typu alarmového výstupu:
 - NO;
 - NC;
 - 2EOL/NO;
 - 2EOL/NC.
- Konfigurácia parametrov činnosti detektora pomocou prepínačov typu DIP-switch.
- Detekcia zašpinenia optickej komory.
- Červená LED-ka na optickú signalizáciu.

2. Popis činnosti

Viditeľný dym sa zisťuje optickou metódou. Keď úroveň dymu v optickej komore prekročí určený prah, bude spustený alarm. Parametre činnosti dymového detektora sú menené v závislosti od zmien teploty registrovaných teplotným detektorom (termistorom).

Teplotný detektor pracuje zhodne s požiadavkami triedy A1R (EN 54-5). Alarm bude spustený po prekročení určeného prahu teploty (54 °C – 65 °C) alebo v prípade príliš rýchleho nárastu teploty (pozri: tabuľka 1).

Rýchlosť nárastu teploty ovzdušia	Dolná hranica času spustenia	Horná hranica času spustenia
1 °C/min	29 min	40 min 20 s
3 °C/min	7 min 13 s	13 min 40 s
5 °C/min	4 min 9 s	8 min 20 s
10 °C/min	1 min	4 min 20 s
20 °C/min	30 s	2 min 20 s
30 °C/min	20 s	1 min 40 s

Tabuľka 1. Hranice času spustenia teplotného detektora.

V prípade alarmu sa aktivuje výstup detektora a zasvieti LED-ka.

3. Montáž

Detektor je určený na činnosť v interiéroch. Musí byť nainštalovaný na strop, vo vzdialenosti minimálne 0,5 metra od steny alebo iných objektov.



Detektor sa nesmie inštalovať na miestach, kde sa vyskytuje vysoká koncentrácia prachu a peľu a na miestach vzniku a kondenzácie vodnej pary.

Detektor nesmie byť montovaný v blízkosti varičov a iných zdrojov tepla.

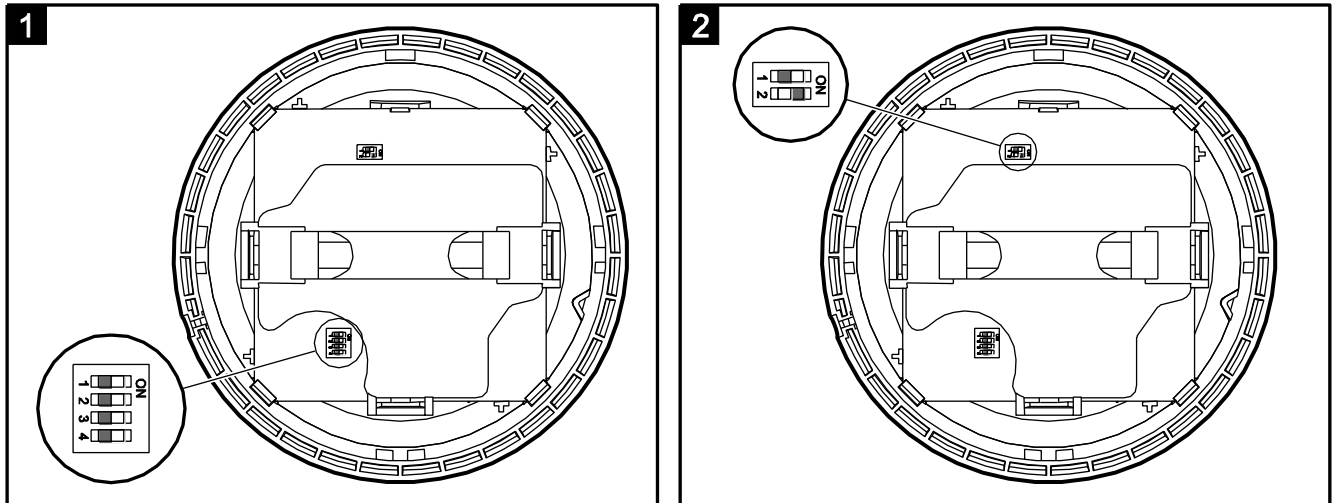
Všetky elektrické pripojenia treba vykonať pri vypnutom napájaní.

1. Zložiť plastový kryt proti prachu.
2. Pootočiť kryt v smere proti smeru hodinových ručičiek (obr. 5) a zložiť ho (obr. 6).

3. Pomocou hmoždiniiek a skrutiek pripevniť základňu na strop.
4. Pomocou prepínačov DIP-switch zodpovedajúco nakonfigurovať detektor (pozri: KONFIGURÁCIA DETEKTORA).
5. Vodiče pripojiť na zodpovedajúce svorky na základni (pozri: PRIPOJENIE VODIČOV).
6. Založiť kryt detektora a pripevniť ho na základňu pootočením v smere hodinových ručičiek.
7. Ak sa ešte na objekte, v ktorom je už nainštalovaný detektor vykonávajú práce, ktoré môžu spôsobiť znečistenie optickej komory, treba na detektor dočasne nasadiť plastový protiprachový kryt.

Pozor: Protiprachový kryt je dobré uchovať pre prípad eventuálnych stavebných prác v budúcnosti.

3.1 Konfigurácia detektora



Číslo prepínača	Funkcia	Pozícia prepínača	
		OFF	ON
1	typ relé	NO	NC
2	pamäť alarmu	vypnuté	zapnuté
3	detekcia tepla	vypnuté	zapnuté
4	detekcia dymu	vypnuté	zapnuté

Tabuľka 2. Spôsob konfigurovania parametrov činnosti detektora pomocou prepínačov DIP-switch zobrazených na obrázku 1.

Ak je pamäť alarmu vypnutá, bude detektor hlásiť alarm do času zániku jeho príčin. Po zapnutí pamäte alarmu bude detektor hlásiť alarm do vyresetovania detektora (reset napájania).

V prípade, keď je zároveň vypnutá detekcia dymu aj tepla, bude detektor blikaním LED-ky signalizovať chybnú konfiguráciu.

Konfigurácia výstupu	Číslo prepínača	
	1	2
bez rezistorov	OFF	ON
s rezistormi (2EOL)	ON	OFF

Tabuľka 3. Spôsob nastavenia prepínačov DIP-switch zobrazených na obrázku 2 na zodpovedajúce nakonfigurovanie výstupu.

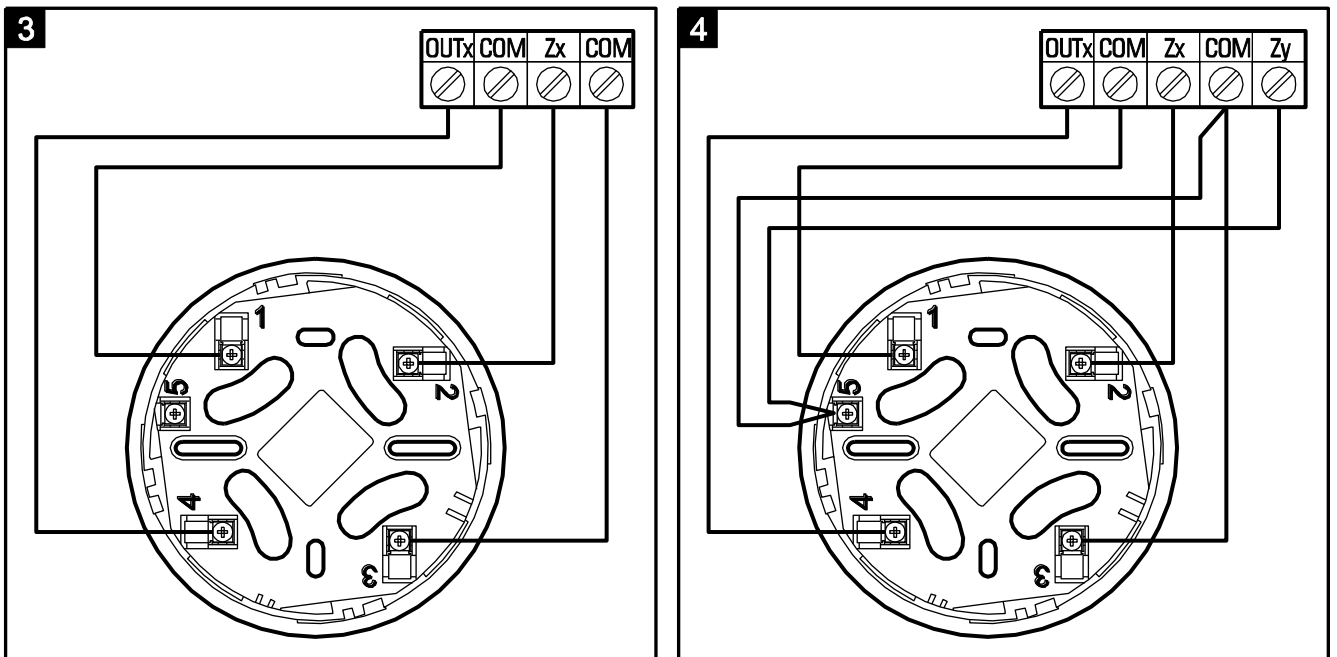
V konfigurácii 2EOL sú použité dva rezistory 1,1 kΩ. Konfigurácia 2EOL umožňuje zabezpečovacej ústredni zahlásiť sabotáž detektora v prípade zloženia krytu alebo odpojenia vodičov.

3.2 Pripojenie vodičov

Svorky umiestnené na základni sú označené číslicami:

- 1 – zem napájania;
- 2 a 3 – alarmový výstup;
- 4 – vstup napájania +12 V DC;
- 5 – dodatočná svorka.

Na obrázkoch 3 a 4 sú zobrazené príklady pripojenia detektora na zabezpečovaciu ústredňu (OUTx – napájací výstup; COM – zem; Zx – vstup naprogramovaný ako požiarny; Zy – vstup naprogramovaný ako sabotáž). V príklade na obrázku 4 je dodatočná svorka využívaná na pripojenie sabotážneho obvodu (jeho prerušenie spustí alarm sabotáže).



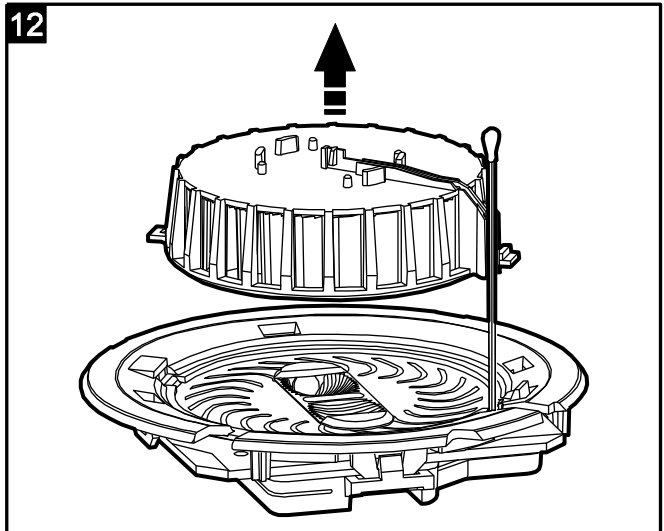
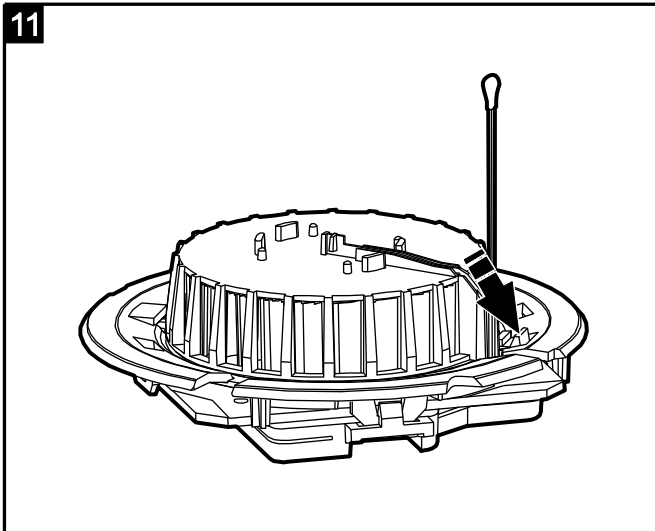
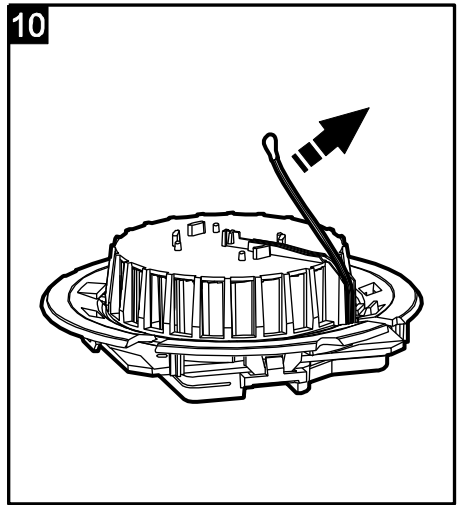
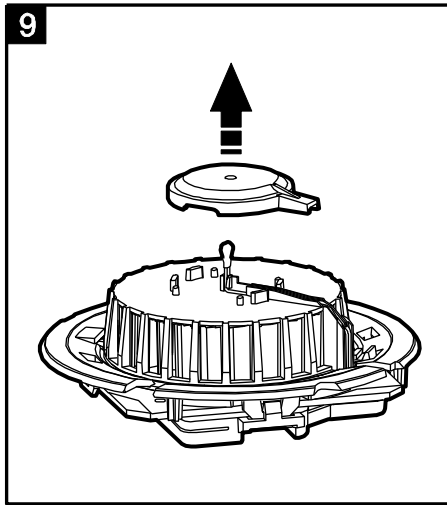
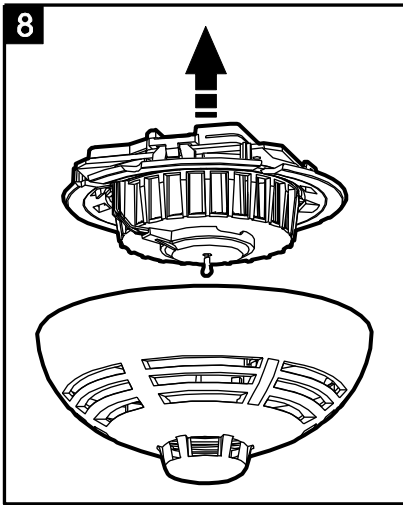
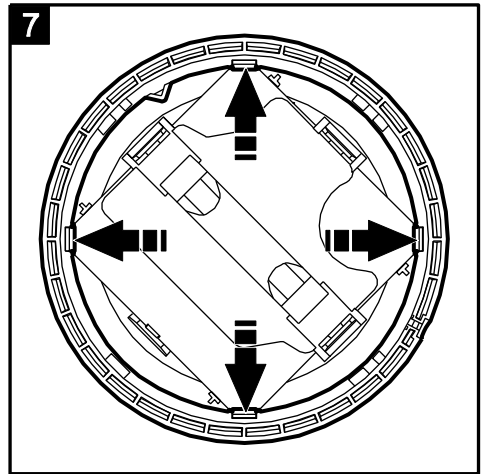
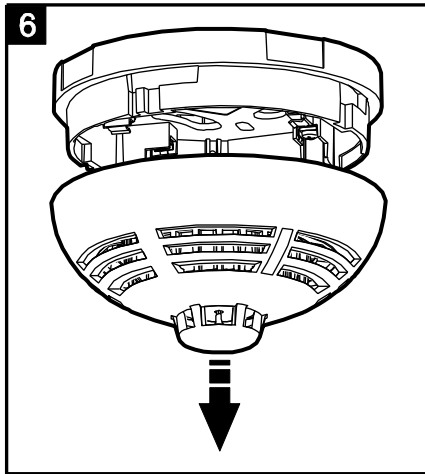
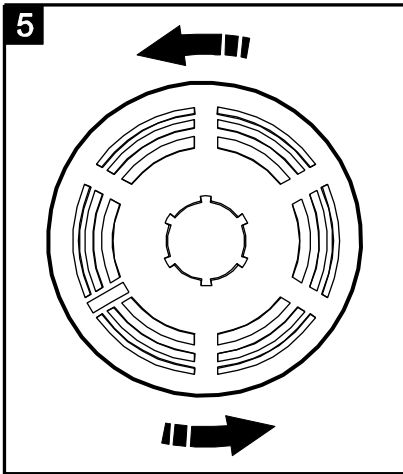
4. Čistenie optickej komory

Detektor kontroluje stav optickej komory. Usadzovanie prachu v komore môže časom spôsobovať nesprávnu činnosť detektora. Odporúča sa čistiť optickú komoru aspoň raz za rok. O zašpinení komory informuje LED-ka (1 bliknutie každých 30 sekúnd). Na vyčistenie komory treba:

1. Pootočiť kryt v smere proti smeru hodinových ručičiek (obr. 5) a zložiť ho (obr. 6).
2. Odtlačiť úchytky (obr. 7) a vybrať dosku elektroniky s optickou komorou (obr. 8).
3. Zložiť kryt teplotného detektora (obr. 9).
4. Odchýliť teplotný detektor a jeho vodiče (obr. 10).
5. Odtlačiť úchytku držiacu kryt optickej komory (obr. 11) a zložiť ho (obr. 12).
6. Jemným štetcom alebo stlačeným vzduchom vyčistiť labyrint v kryte a základňu optickej komory, pričom treba dbať aj na vyčistenie LED-iek v základni.
7. Nasadiť kryt optickej komory.
8. Uložiť vodiče teplotného detektora do zodpovedajúcich drážok.
9. Nasadiť kryt teplotného detektora.
10. Pripevniť dosku elektroniky s optickou komorou do krytu. Doska musí byť pripevnená tak, aby bola LED-ka na svetlovođe.
11. Zatvoriť kryt detektora a pripevniť ho na základňu pootočením v smere hodinových ručičiek.

12. Technické informácie

Napätie napájania	12 V DC \pm 15%
Odber prúdu v pohotovostnom režime	0,25 mA
Maximálny odber prúdu	24 mA
Prípustné zaťaženie kontaktov relé	40 mA / 16 V DC
Trieda podľa EN 54-5 (teplotný detektor)	A1R
Minimálna statická teplota zhlásenia alarmu	54 °C
Maximálna statická teplota zhlásenia alarmu	65 °C
Trieda prostredia podľa EN50130-5	II
Pracovná teplota	-10 °C...+55 °C
Maximálna vlhkosť ovzdušia	93 \pm 3%
Rozmery krytu	\varnothing 108 x 61 mm
Hmotnosť	164 g



SATEL sp. z o.o.
ul. Schuberta 79
80-172 Gdansk
POLSKO
www.satel.pl

tlač (2 na 1)

4,1,2,3